

MAI**motralec**

4 rue Lavoisier . ZA Lavoisier . 95223 HERBLAY CEDEX
 Tel. : 01.39.97.65.10 / Fax. : 01.39.97.68.48
 Demande de prix / e-mail : service-commercial@motralec.com
www.motralec.com



Roue monocanal ouverte



Caractéristiques générales

| | |
|------------------------|-----------------|
| Roue monocanal ouverte | |
| Puissance | 0,74 kW |
| Pôles | 4 |
| Refoulement | DN80 Horizontal |
| Passage libre | 50 mm |
| Débit maxi | 13.9 l/s |
| Hauteur maxi | 7.0 m |

Bloc électromécanique

Bloc électromécanique en fonte EN-GJL-250 pouvant fonctionner en mode immergé. Étanchéité garantie par 2 garnitures mécaniques en carbure de silicium, de série dans le carter d'huile avec regard de visite. Moteur écologique à sec.

Utilisation de la machine

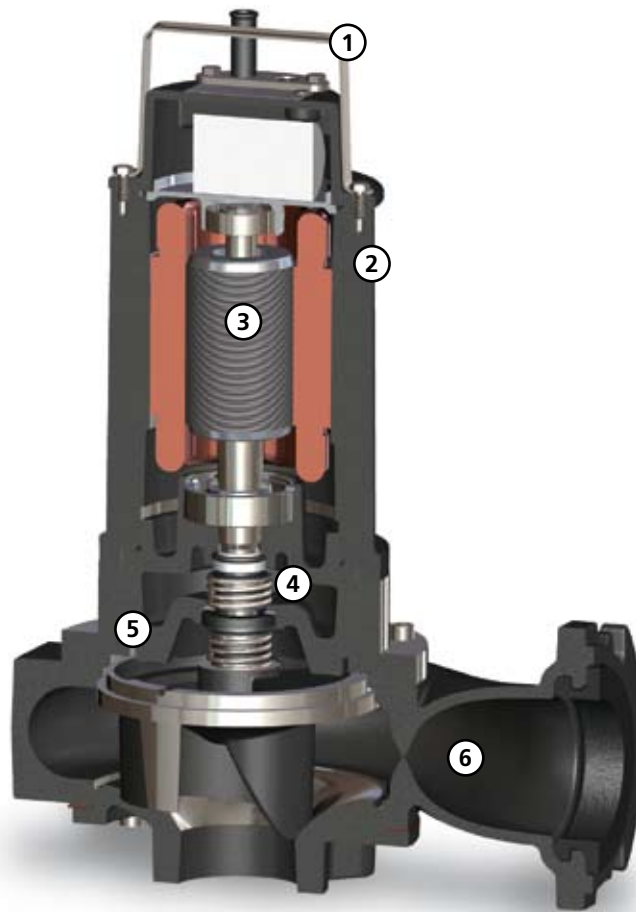
L'idéal pour acheminer les eaux provenant des établissements publics, de petits égouts, des élevages d'animaux, du secteur de l'alimentaire et de l'agriculture.

Matériaux de construction

| | |
|------------------------------------|--|
| Carcasse | Fonte EN-GJL -250 |
| Matériau roue | Fonte EN-GJL -250 |
| Visserie | Acier inoxydable - Classe A2-70 |
| Garniture standard | Caoutchouc - NBR |
| Arbre | Acier inoxydable - AISI 420 |
| Peinture | Époxy bi-composant à base d'eau (épaisseur moyenne 150 µm) |
| Kit garnitures mécaniques standard | Deux garnitures mécaniques en carbure de silicium (2SiC) |

Limites d'utilisation

| | |
|-----------------------------|----------------------|
| Temp. util. maxi | 40 °C |
| PH liquide traité | 6 ÷ 11 |
| Viscosité du liquide traité | 1 mm ² /s |
| Prof.d'immersion maxi | 20 m |
| Densité du liquide traité | 1 Kg/dm ³ |
| Press. acoustique maxi | 70 dB |
| Démarrages/heure maxi | 20 |



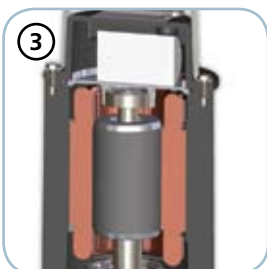
Poignée

Poignée de levage et de transport en acier inoxydable AISI 304



Structure

Corps en fonte GJL-250



Moteur

Moteur écologique à sec avec protections thermiques Modèles monophasés avec condensateur interne. Modèles triphasés équipés de relais de protection moteur



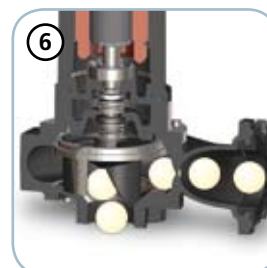
Garnitures mécaniques

Deux garnitures mécaniques en carbure de silicium (2SiC)



Chambre à huile

Grande chambre à huile pour assurer une plus grande durabilité des garnitures mécaniques



Passage libre

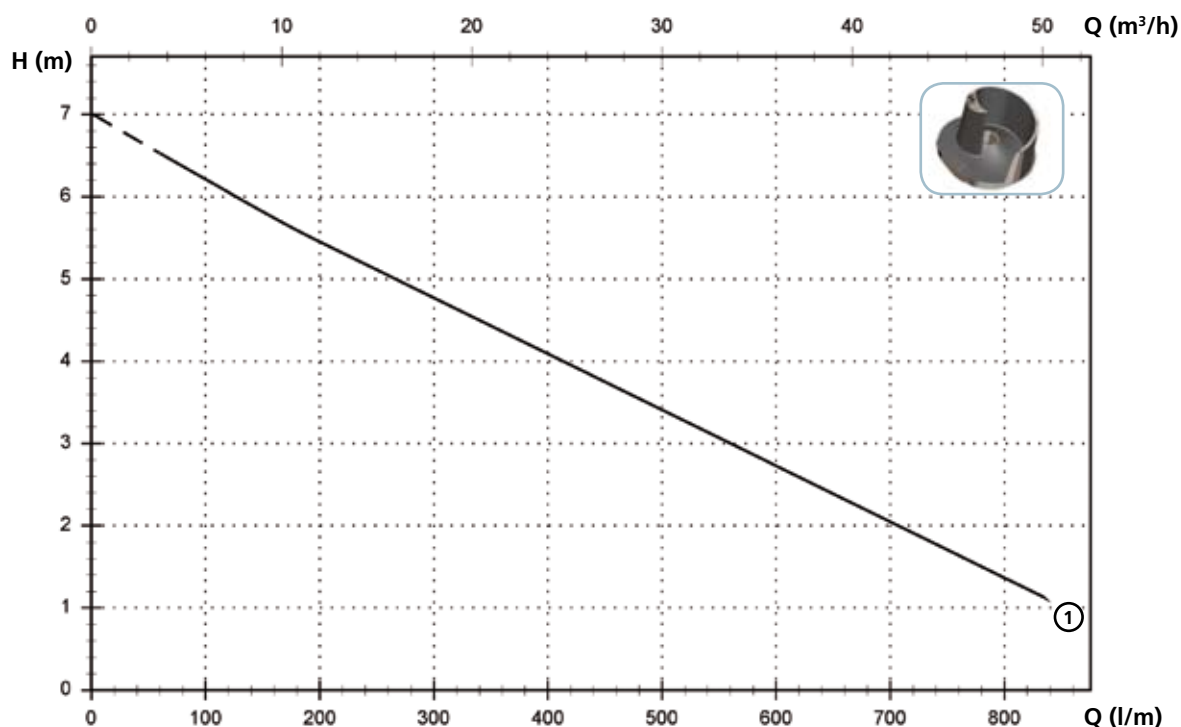
Large passage libre qui permet l'expulsion de corps solides et empêche le blocage de la roue

MAI

Modèles à refoulement horizontal bridé DN80 PN10-16 - 4 pôles

Performances

| | l/s | 0 | 2 | 4 | 6 | 8 | 10 | 12 |
|------------------------|-------------------|-----|-----|------|------|------|------|------|
| | l/min | 0 | 120 | 240 | 360 | 480 | 600 | 720 |
| | m ³ /h | 0 | 7.2 | 14.4 | 21.6 | 28.8 | 36.0 | 43.2 |
| ① MAI 100/4/80 A0CM/50 | | 6.4 | 6.1 | 5.2 | 4.4 | 3.5 | 2.7 | 1.9 |



Données techniques

| | V | Phases | P1 (kW) | P2 (kW) | A | Rpm | Start | Ø | Câble (*) | Passage libre |
|------------------------|-----|--------|---------|---------|-----|------|-------|--------------|-----------|---------------|
| ① MAI 100/4/80 A0CM/50 | 230 | 1 | 1.1 | 0.74 | 5.5 | 1450 | Dir | DN80 PN10-16 | A | 50 mm |
| ① MAI 100/4/80 A0CT/50 | 400 | 3 | 1.2 | 0.74 | 2.3 | 1450 | Dir | DN80 PN10-16 | B | 50 mm |

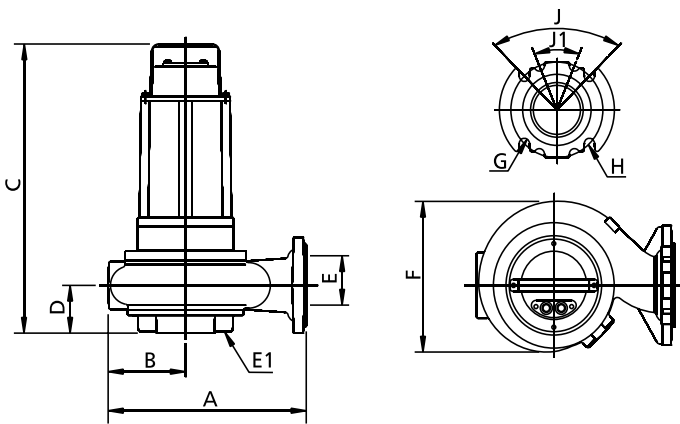
(*) A = H07RN-F 3G1 - 10 m avec prise shuko
 B = H07RN-F 4G1 - 10 m

Versions disponibles

(Légende des versions en page 16)

| | Versions disponibles | | | | | | | | | | | Refroidissement | | | | Kit garnitures | | | | |
|----------------------|----------------------|---|--------|-------------|------------------|-----------------------|-------------|------------------|-----------------------|--------|--------|-----------------|---|-----------|----|------------------|------|------|-------|--------|
| | N A E | T | T C | T C D | T C D T | T C D G T | T C G | T C S T | T C S G T | T S | T R | T R G | N | CC CCE | FT | C G F T | 2SIC | SICM | SICAL | 2SICAL |
| MAI 100/4/80 A0CM/50 | | | ● | | | | ● | | | | | ● | | | | | ● | | | |
| MAI 100/4/80 A0CT/50 | | | | | | | | | | ● | ● | ● | | | | | ● | | | |

Dimensions d'encombrement et poids



| | A | B | C | D | E | E1(*) | F | G | H | J | J1 | kg |
|-------------------------|-----|-----|-----|----|----|-------|-----|----|-----|-----|-----|----|
| MAI 100/4/80 A0CM(T)/50 | 345 | 135 | 485 | 80 | 80 | 65 | 255 | 18 | 160 | 90° | 45° | 42 |

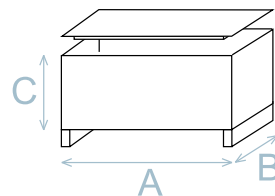
Dimensions en mm

(*) DN bride d'aspiration - PN6

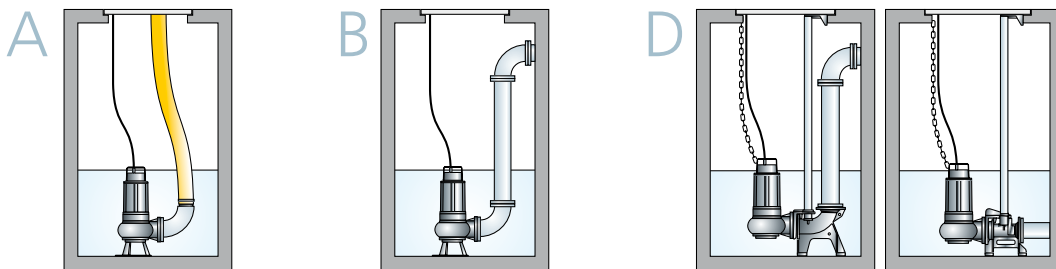
Dimensions emballé

| | A | B | C |
|-------------------------|-----|-----|-----|
| MAI 100/4/80 A0CM(T)/50 | 725 | 445 | 415 |

Dimensions en mm



Installations



motralec

4 rue Lavoisier . ZA Lavoisier . 95223 HERBLAY CEDEX
 Tel. : 01.39.97.65.10 / Fax. : 01.39.97.68.48
 Demande de prix / e-mail : service-commercial@motralec.com

www.motralec.com