

DGI**motralec**

4 rue Lavoisier . ZA Lavoisier . 95223 HERBLAY CEDEX
 Tel. : 01.39.97.65.10 / Fax. : 01.39.97.68.48
 Demande de prix / e-mail : service-commercial@motralec.com
www.motralec.com



Roue reculée Vortex

Caractéristiques générales

Roue reculée Vortex	
Puissance	0,74 ÷ 1,5 kW
Pôles	2 / 4
Refoulement	DN80 Horizontal
Passage libre	max 80 mm
Débit maxi	15.2 l/s
Hauteur maxi	8.4 m

Bloc électromécanique

Bloc électromécanique en fonte EN-GJL-250 pouvant fonctionner en mode immergé. Étanchéité garantie par 2 garnitures mécaniques en carbure de silicium (SiC), de série dans le carter d'huile avec regard de visite. Moteur écologique à sec.

Utilisation de la machine

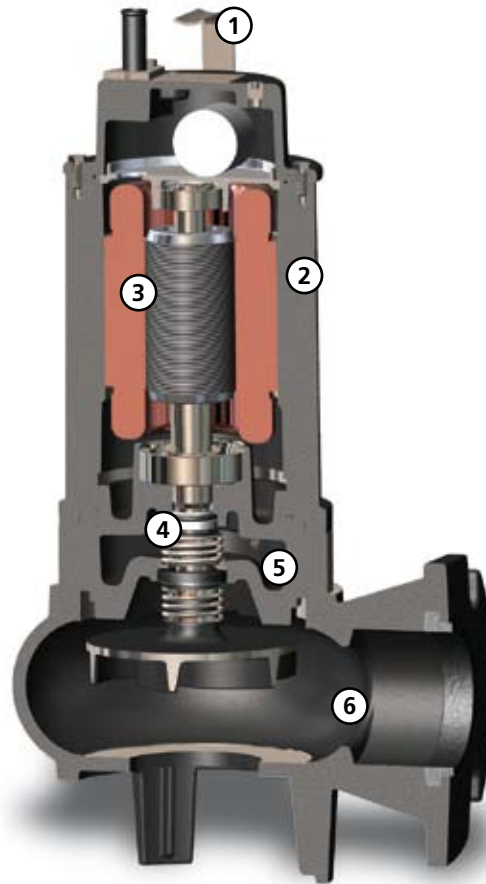
Pour des applications intenses en présence de liquides biologiques chargés, égouts, eaux de pluie et d'infiltration.

Matériaux de construction

Carcasse	Fonte EN-GJL 250
Matériau roue	Fonte EN-GJL -250
Visserie	Acier inoxydable - Classe A2-70
Garniture standard	Caoutchouc - NBR
Arbre	Acier inoxydable - AISI 420
Peinture	Époxy bi-composant à base d'eau (épaisseur moyenne 80 µm)
Kit garnitures mécaniques standard	Deux garnitures mécaniques en carbure de silicium (2SiC)

Limites d'utilisation

Temp. util. maxi	40 °C
PH liquide traité	6 ÷ 11
Viscosité du liquide traité	1 mm ² /s
Prof.d'immersion maxi	20 m
Densité du liquide traité	1 Kg/dm ³
Press. acoustique maxi	70 dB
Démarrages/heure maxi	20



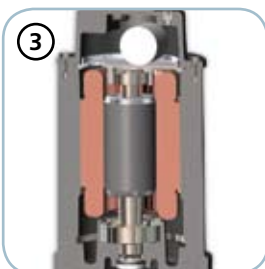
Poignée

Poignée de levage et de transport en acier inoxydable AISI 304.



Structure

Corps en fonte GJL-250



Moteur

Moteur écologique à sec avec protections thermiques. Modèles monophasés avec condensateur interne. Modèles triphasés équipés de relais de protection moteur.



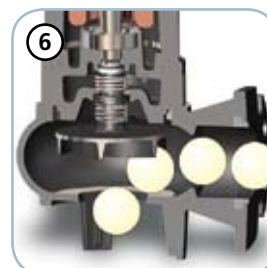
Garnitures mécaniques

Deux garnitures mécaniques en carbure de silicium (2SiC)



Chambre à huile

Grande chambre à huile pour assurer une plus grande durabilité des garnitures mécaniques.



Passage libre

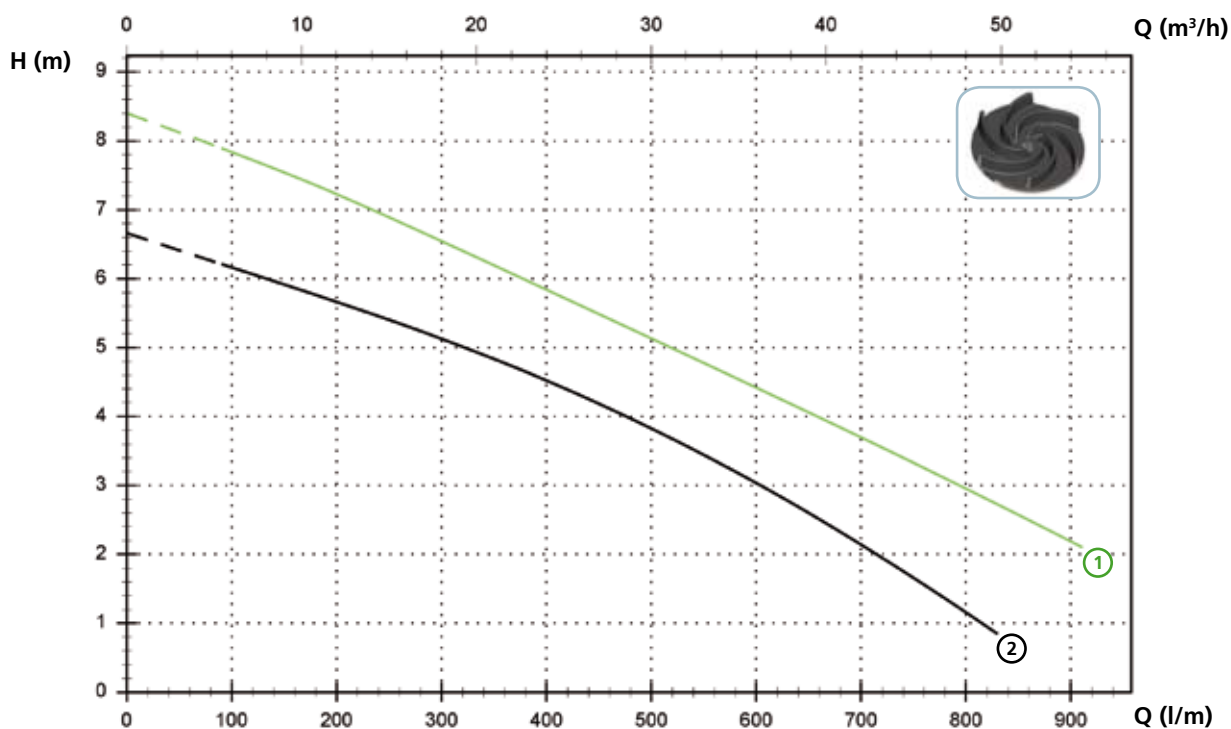
Large passage libre qui permet l'expulsion de corps solides et empêche le blocage de la roue.

DGI

Modèles à refoulement horizontal bridé DN80 PN10 - 2 pôles / DN80 PN10-16 - 4 pôles

Performances

	l/s	0	2	4	6	8	10	12	14
	l/min	0	120	240	360	480	600	720	840
	m ³ /h	0	7.2	14.4	21.6	28.8	36.0	43.2	50.4
①	DGI 200/2/80 A0CM(T)/50	8.4	7.7	7.0	6.1	5.3	4.4	3.6	2.6
②	DGI 100/4/80 A0CM(T)/50	6.7	6.1	5.5	4.8	4.0	3.0	2.0	



Données techniques

	V	Phases	P1 (kW)	P2 (kW)	A	Rpm	Start	Ø	Câble (*)	Passage libre	
①	DGI 200/2/80 A0CM/50	230	1	-	1.5	9.3	2900	Dir	DN80 PN10	A	50 mm
②	DGI 100/4/80 A0CM/50	230	1	-	0.74	5.5	1450	Dir	DN80 PN10-16	A	80 mm

	V	Phases	P1 (kW)	P2 (kW)	A	Rpm	Start	Ø	Câble (*)	Passage libre	
①	DGI 200/2/80 A0CT/50	400	3	-	1.5	3.5	2900	Dir	DN80 PN10	B	50 mm
②	DGI 100/4/80 A0CT/50	400	3	-	0.74	2.3	1450	Dir	DN80 PN10-16	B	80 mm

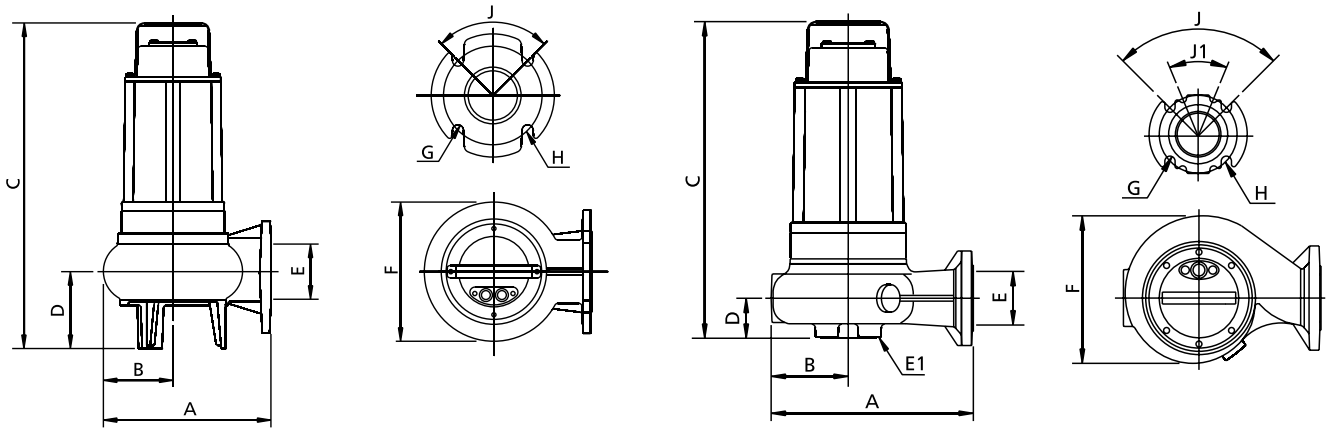
(*) A = H07RN-F 3G1 - 10 m avec prise shuko
 B = H07RN-F 4G1 - 10 m

Versions disponibles

(Légende des versions en page 16)

	Versions disponibles										Refroidissement				Kit garnitures					
	N A E	T	T C	T C D	T C D T	T C D G T	T C G	T C S T	T C S G T	T S	T R	T R G	N	CC CCE	FT	C G F T	2SIC	SICM	SICAL	2SICAL
DGI 200/2/80 A0CM/50			●				●					●					●			
DGI 200/2/80 A0CT/50										●	●	●					●			
DGI 100/4/80 A0CM/50			●				●					●					●			
DGI 100/4/80 A0CT/50										●	●	●					●			

Dimensions d'encombrement et poids



	A	B	C	D	E	E1(*)	F	G	H	J	J1	kg
DGI 200/2/80 A0CM(T)/50	270	115	530	125	80	-	225	18	160	90°	-	34
DGI 100/4/80 A0CM(T)/50	315	125	525	80	80	80	245	18	160	90°	45°	40

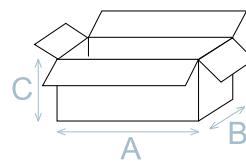
Dimensions en mm

(*) DN bride d'aspiration - PN6

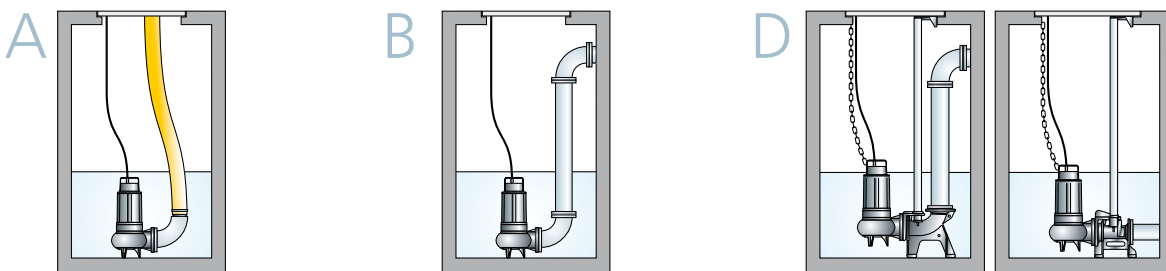
Dimensions emballé

	A	B	C
DGI 200/2/80 A0CM(T)/50	725	445	415
DGI 100/4/80 A0CM(T)/50	725	445	415

Dimensions en mm



Installations



motralec

4 rue Lavoisier . ZA Lavoisier . 95223 HERBLAY CEDEX

Tel. : 01.39.97.65.10 / Fax. : 01.39.97.68.48

Demande de prix / e-mail : service-commercial@motralec.com

www.motralec.com