

CALIDOM

NOUVEAU

POSTES DE RELEVAGE SORTIE D'HABITATION
POUR EAUX CHARGÉES



 **calpeda**[®]

Livrés montés prêts à poser

Volume de bâchée du poste = 70 Litres
(avec le réglage usine du flotteur)

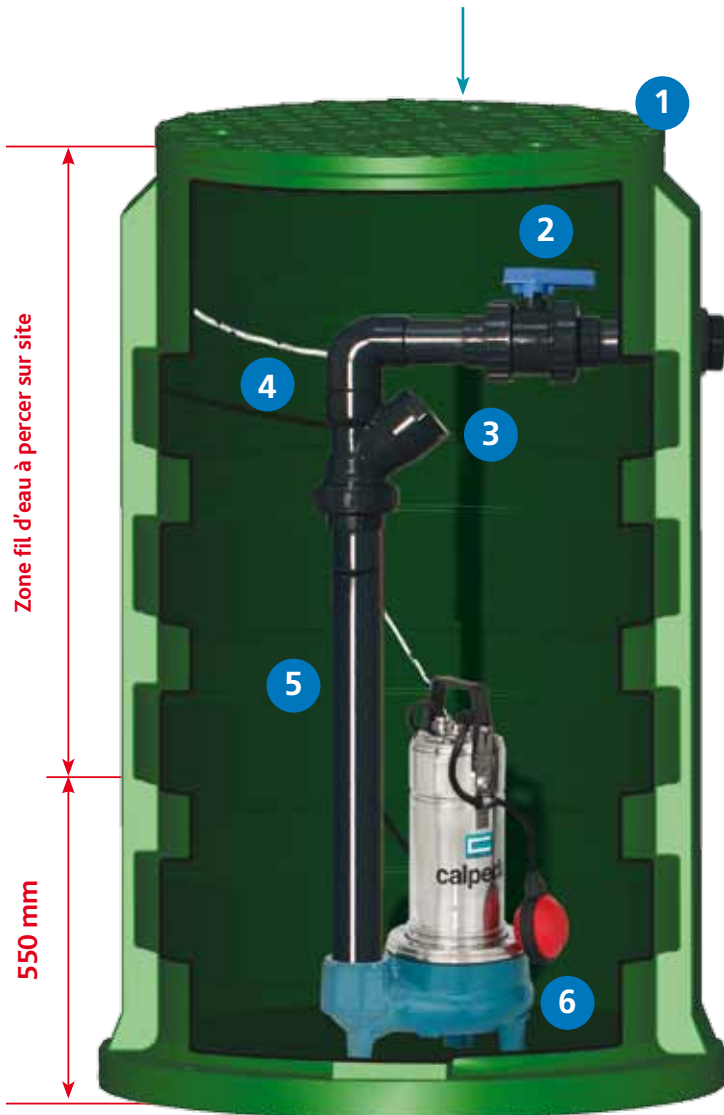


NOUVEAU

option **KTF**



Couvercle étanche équipé d'un joint torique et d'une fermeture 3 points avec clé triangle. Installation possible du poste sous dalle-béton et tampon-fonte avec option **KTF**.



Composition :

- 1 1 cuve enterrable en polyéthylène très résistant.
- 2 1 vanne d'arrêt (avec raccord union) en PVC Ø 63 mm pour la maintenance.
- 3 1 clapet à boule spécial eaux usées en PVC Ø 63 mm.
- 4 1 corde de sécurité en nylon Ø 8 mm.
- 5 1 tuyauterie rigide (intérieur).
- 6 1 pompe de relevage en fonte spéciale eaux chargées (roue vortex) livrée avec 20 m de câble + 1 flotteur pour marche/arrêt.
- 7 2 presse-étoupes intégrés dans une niche pour l'alimentation et le trop-plein.

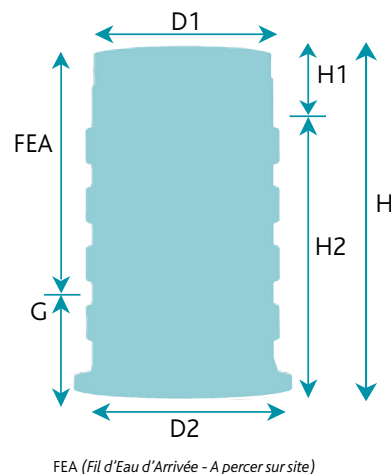
Livrés séparés :

- 8 1 kit de sortie de poste Ø 63 mm comprenant :
1 raccord PVC et 1 tuyauterie souple + 2 raccords à compression. Adaptable sur une canalisation PVC ou PEHD.
- 9 1 coude à 45° mâle/femelle d'arrivée pour PVC Ø 100.
- 10 1 joint à lèvres pour monter le tuyau d'arrivée en Ø 100
1 joint à lèvres pour effectuer une ventilation en Ø 100.
Perçage à réaliser en Ø 108 mm.
- 11 1 fiche mâle 230V.
- 12 1 kit de connexion RST3 (milieu humide).



Postes livrés avec la pompe QQSM 50-8

Cuve seule	Poids de la cuve seule (kg)	Volume (en litres)	Référence	Poids du poste équipé (kg)	Dimensions en mm						
					H	FEA	D1	D2	G	H1	H2
CS 900	23	315	CALIDOM 900-8	41	900	0 à -350	650	800	550	350	550
CS 1200	28	420	CALIDOM 1200-8	49	1200	0 à -650					850
CS 1600	38	570	CALIDOM 1600-8	61	1600	0 à -1050					1250
CS 2000	48	720	CALIDOM 2000-8	72	2000	0 à -1450					1650
CS 2400	58	870	CALIDOM 2400-8	85	2400	0 à -1850					2050



FEA (Fil d'Eau d'Arrivée - A percer sur site)

Postes livrés avec la pompe QQSM 50-13

Cuve seule	Poids de la cuve seule (kg)	Volume (en litres)	Référence	Poids du poste équipé (kg)	H	FEA	D1	D2	G	H1	H2
											H2
CS 900	23	315	CALIDOM 900-13	46	900	0 à -350	650	800	550	350	550
CS 1200	28	420	CALIDOM 1200-13	54	1200	0 à -650					850
CS 1600	38	570	CALIDOM 1600-13	66	1600	0 à -1050					1250
CS 2000	48	720	CALIDOM 2000-13	77	2000	0 à -1450					1650
CS 2400	58	870	CALIDOM 2400-13	90	2400	0 à -1850					2050

Pompes de relevage à roue vortex : QQSM 50



Pompes de relevage à roue vortex.

Pour eau chargée.

Corps de pompe et turbine en fonte - Arbre en inox 303.

Double garniture mécanique en céramique d'alumine/carbone dur/NBR, dans chambre à huile.

Moteur à sec 2900 tours/minute (Service continu) - Bobinage à triple imprégnation résistant à l'humidité - Isolation classe F - Protection IP X8 - Protection thermique et condensateur incorporés.

Température du liquide jusqu'à + 35°C.

Profondeur d'immersion : Mini : 273 mm / Maxi : 5 mètres

Valeur de PH entre 6 et 11.

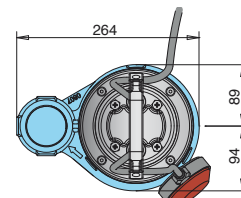
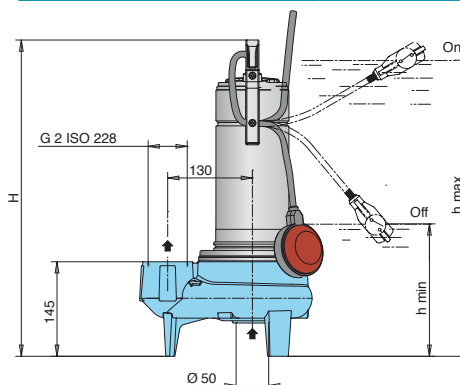
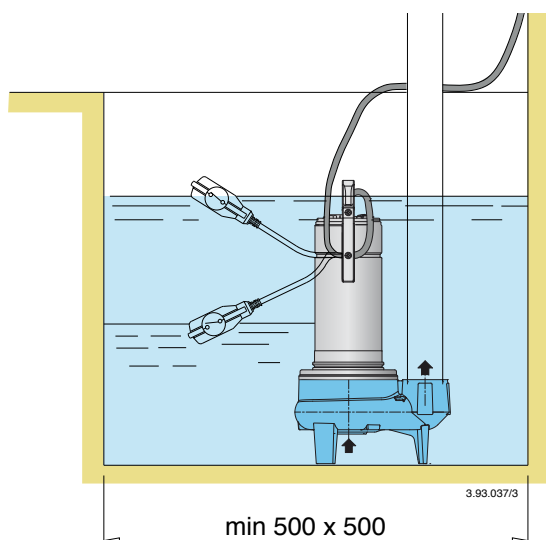
Livrée avec câble d'alimentation HO7RNF 3G1 mm² longueur 10 mètres*.

Livrée avec flotteur + fiche mâle.

*Pompe livrée seule.

Type de pompe	MOTEUR				Réf. F	Passage en mm	Kg	m ³ /h l/min	0	3	6	9	12	15	18	21	24	27	30	33	36
	Tension	kW	A	uf					0	50	100	150	200	250	300	350	400	450	500	550	600
QQSM 50-8	230	0.55	4.3	16	2" V	50	15.8	H m	8	7.4	6.9	6.3	5.6	4.8	4	3	1.8	-	-	-	-
QQSM 50-13	230	1.10	8.4	30					12.8	12.2	11.6	11	10.3	9.5	8.6	7.7	6.7	5.7	4.5	3.3	2

Type de pompe	Dimensions (mm)			Poids (Kg)
	H	h max	h min	
QQSM 50-8	460	370	230	15.8
QQSM 50-13	505	415	275	20.3



Options



Alarme

Comprenant 1 coffret alarme trop plein 9 volts CATP 9V ou 230 volts CATP 230V + 1 flotteur à bille avec 2, 10 ou 20 m de câble + 2 colliers de fixation.



Réhausse

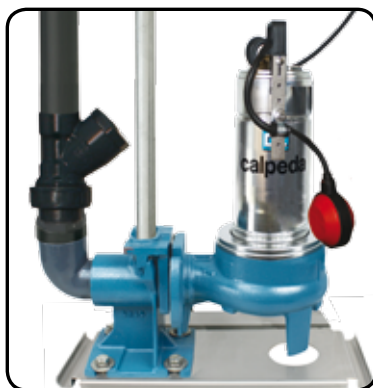
Hauteur 250 mm.

NOUVEAU



Couvercle + entretoise

Spécial installation sous dalle béton et tampon fonte. Ouverture facile du poste grâce à l'entretoise. Réduit l'ouverture du poste de 650 à 500 mm.



Pied d'assise

Comprenant 1 pompe avec un refoulement à bride type GQVM, 1 pied d'assise droit en fonte équipé d'un coude PVC + 1 support inox en fond de poste qui évite le perçage de la cuve + 1 vanne et 1 clapet à boule PVC. Barre de guidage en inox 304 - Chaîne en inox 316.

Type de pompe	Dimensions (mm)			Poids (Kg)
	H	h max	h min	
GQVM 50-8	460	370	230	16
GQVM 50-13	505	415	275	20.5

