

CALIDOUBLE 2GQRM 10

CALIDOUBLE 2GQRM 10 32 PA

EAUX
DE
DRAINAGE

POSTES DE RELEVAGE EAUX DE DRAINAGE (2 POMPES)
POUR EAUX CLAIRES OU LÉGÈREMENT CHARGÉES



EN 12050-2



CALIDOUBLE1200 2GQRM 10-12



CALIDOUBLE1200 2GQRM 10 32-12 PA

Eaux claires ou légèrement chargées

Livrés montés prêts à poser. **Conforme à la norme européenne EN12050-2** CE

Volume de bâchée du poste \approx 200 litres
(Avec réglage usine des flotteurs)



COFFRET À PRÉVOIR

Prévoir obligatoirement un coffret ou une armoire de gestion (voir page 6)

Couvercle étanche avec joint et fermeture 3 points à clé.



Composition

- 1 cuve enterrable en polyéthylène très résistant.
 - 2 pompes de relevage spéciales eaux légèrement chargées (passage 10 mm) livrées avec 10 m de câble chacune.
 - 3 flotteurs à bille avec 10 m de câble chacun dont 1 pour l'alarme trop-plein.
 - 4 2 vannes d'arrêt avec raccord union pour la maintenance en PVC Ø50.
 - 5 2 clapets à boule spécial eaux usées en PVC Ø50.
 - 6 1 passage de paroi en PVC Ø50 x 2" pour le raccordement du refoulement.
 - 7 2 tuyauteries rigides (intérieure) en PVC Ø50.
 - 8 2 cordes de sécurité Ø6.
 - 9 1 passage de paroi en PVC Ø50 x 2" pour le passage des câbles pompes et flotteurs.
 - 10 1 manchon d'entrée en PVC Ø160 (équipé d'un joint) pour raccorder le tuyau d'arrivée des effluents.
- Livrés séparés non montés :**
- 11 1 joint à lèvres + 1 tuyau et 1 manchon pour effectuer une ventilation en Ø100. Perçage à réaliser en Ø108 (scie cloche non fournie).



Attention !
Un poste de relevage nécessite un entretien régulier, consistant à nettoyer et rincer la cuve, la pompe, les flotteurs...
La garantie constructeur n'exclut pas l'entretien.

Eaux claires ou légèrement chargées

Encombremments

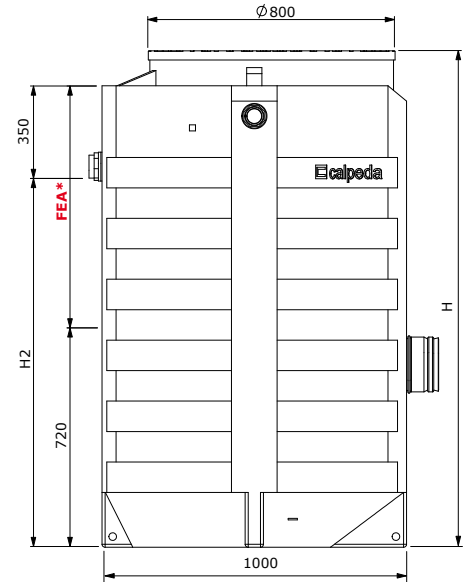
Postes livrés avec 2 pompes : GQRM 10-12 SG (0.55 kW - 3.6A) avec 10 m de câble chacune.

Cuve seule	Poids de la cuve seule kg	Volume en litres	Postes livrés avec 2 pompes GQRM 10-12 SG	Poids du poste équipé kg	Dimensions mm		
					H	FEA* maxi	H2
CS2 1000	41	648	CALIDOUBLE1000 2GQRM 10-12	64	1000	- 550	650
CS2 1200	56	780	CALIDOUBLE1200 2GQRM 10-12	78	1200	- 750	850
CS2 1600	71	1060	CALIDOUBLE1600 2GQRM 10-12	93	1600	- 1150	1250
CS2 2000	86	1340	CALIDOUBLE2000 2GQRM 10-12	108	2000	- 1550	1650

Postes livrés avec 2 pompes : GQRM 10-18 SG (1.10 kW - 8A) avec 10 m de câble chacune.

Cuve seule	Poids de la cuve seule kg	Volume en litres	Postes livrés avec 2 pompes GQRM 10-18 SG	Poids du poste équipé kg	Dimensions mm		
					H	FEA* maxi	H2
CS2 1000	41	648	CALIDOUBLE1000 2GQRM 10-18	68	1000	- 550	650
CS2 1200	56	780	CALIDOUBLE1200 2GQRM 10-18	82	1200	- 750	850
CS2 1600	71	1060	CALIDOUBLE1600 2GQRM 10-18	97	1600	- 1150	1250
CS2 2000	86	1340	CALIDOUBLE2000 2GQRM 10-18	112	2000	- 1550	1650

*FEA : Fil d'Eau d'Arrivée (la hauteur du fil d'eau d'arrivée est modifiable sur demande)



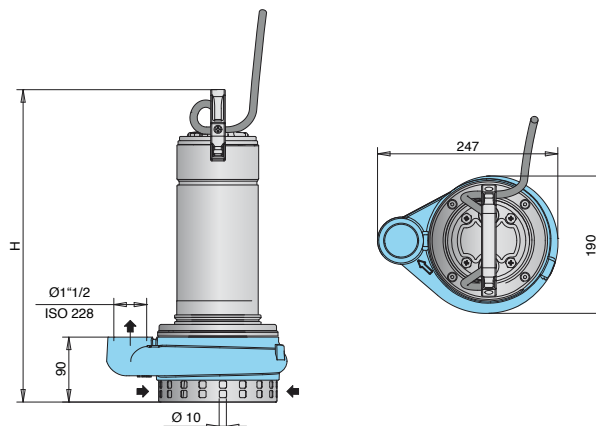
Pompes GQRM 10 (sortie verticale)



Pompes de drainage à roue multi-canaux ouverte. Pour eau claire ou légèrement chargée.
 Corps de pompe et turbine en fonte - Moteur et arbre en inox 304.
 Double garniture mécanique en céramique d'alumine / carbone dur / NBR, dans chambre à huile.
 Moteur à sec 2900 trs/min (service continu) - Bobinage à triple imprégnation résistant à l'humidité.
 Isolation classe F - Protection IP X8.
 Protection thermique et condensateur incorporés.
 Température du liquide jusqu'à + 35°C.
 Profondeur d'immersion : Mini : 205 mm / Maxi : 5 mètres.
 Livrée avec câble d'alimentation HO7RNF - 3G1 mm² longueur 10 mètres.

Référence pompe seule	MOTEUR				Ref. F	Pass. en mm	m ³ /h	0	3	6	9	12	15	18	21	24	27	30
	Tension	kW	A	µf				l/min	0	50	100	150	200	250	300	350	400	450
GQRM 10-12 SG	230	0.55	3.6	16	1"1/2 V	10	H m	12	11.6	11	10.2	9	7.5	5.5	3.2	-	-	-
GQRM 10-18 SG		1.10	8	30				18	17.5	17	16.2	15	13.7	11.8	9	7	4.3	1.5

M = Monophasé - F = Femelle - V = Vertical



Référence pompe seule	H	Poids kg
GQRM 10-12 SG	405	15.5
GQRM 10-18 SG	450	19

Eaux claires ou légèrement chargées

Livrés montés prêts à poser. **Conforme à la norme européenne EN12050-2**

Volume de bâchée du poste \approx 200 litres
(Avec réglage usine des flotteurs)



**COFFRET
À
PRÉVOIR**



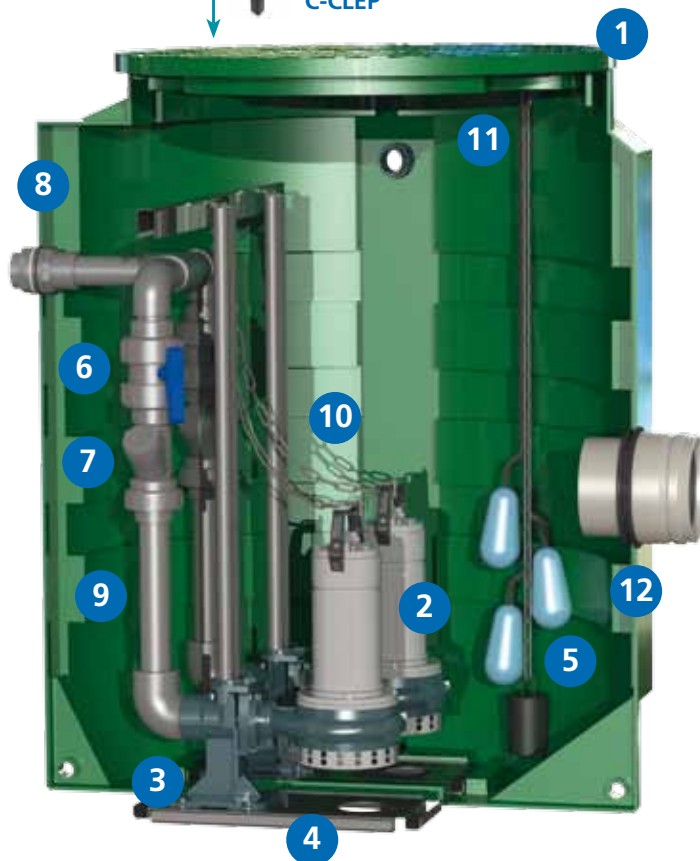
Prévoir obligatoirement un coffret
ou une armoire de gestion (voir page 6)

Couvercle étanche avec joint
et fermeture 3 points à clé.



LES + PRODUIT

COUVERCLE ÉTANCHE
AVEC FERMETURE 3 POINTS À CLÉ
POMPES MONTÉES SUR PIED D'ASSISE
POSTE NON PERÇÉ EN FOND DE CUVE



13

Composition

- 1 cuve enterrable en polyéthylène très résistant.
- 2 pompes de relevage spéciales eaux légèrement chargées (passage 10 mm) livrées avec 10 m de câble chacune.
- 2 pieds d'assise droits en fonte équipés d'un coude PVC + barres de guidage en inox 304.
- 2 supports inox en fond de poste qui évitent le perçage de la cuve.
- 3 flotteurs à bille avec 10 m de câble chacun dont 1 pour l'alarme trop-plein.
- 2 vannes d'arrêt avec raccord union pour la maintenance en PVC Ø 50.
- 2 clapets à boule spécial eaux usées en PVC Ø 50.
- 1 passage de paroi en PVC Ø 50 x 2" pour le raccordement du refoulement.
- 2 tuyauteries rigides (intérieur) en PVC Ø 50.
- 2 chaînes de sécurité en inox 316.
- 1 passage de paroi en PVC Ø 50 x 2" pour le passage des câbles pompes et flotteurs.
- 1 manchon d'entrée en PVC Ø 160 (équipé d'un joint) pour raccorder le tuyau d'arrivée des effluents.

Livrés séparés non montés :

- 1 joint à lèvres, 1 tuyau et 1 manchon pour effectuer une ventilation en Ø 100.
Perçage à réaliser en Ø 108 (scie cloche non fournie).



Attention !

Un poste de relevage nécessite un entretien régulier, consistant à nettoyer et rincer la cuve, la pompe, les flotteurs...
La garantie constructeur n'exclut pas l'entretien.

Eaux claires ou légèrement chargées

Encombremments

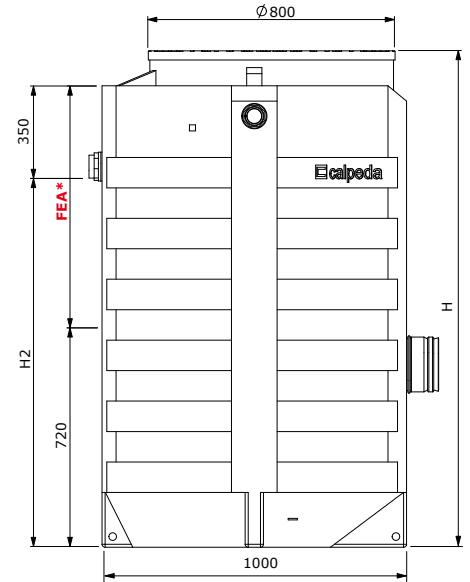
Postes livrés avec 2 pompes : GQRM 10 32-12 SG (0.55 kW - 3.6A) avec 10 m de câble chacune.

Cuve seule	Poids de la cuve seule kg	Volume en litres	Postes livrés avec 2 pompes GQRM 10 32-12 SG	Poids du poste équipé kg	Dimensions mm		
					H	FEA* maxi	H2
CS2 1000	41	648	CALIDouble1000 2GQRM 10 32-12 PA	80	1000	- 550	650
CS2 1200	56	780	CALIDouble1200 2GQRM 10 32-12 PA	94	1200	- 750	850
CS2 1600	71	1060	CALIDouble1600 2GQRM 10 32-12 PA	109	1600	- 1150	1250
CS2 2000	86	1340	CALIDouble2000 2GQRM 10 32-12 PA	124	2000	- 1550	1650

Postes livrés avec 2 pompes : GQRM 10 32-18 SG (1.10 kW - 8A) avec 10 m de câble chacune.

Cuve seule	Poids de la cuve seule kg	Volume en litres	Postes livrés avec 2 pompes GQRM 10 32-18 SG	Poids du poste équipé kg	Dimensions mm		
					H	FEA* maxi	H2
CS2 1000	41	648	CALIDouble1000 2GQRM 10 32-18 PA	84	1000	- 550	650
CS2 1200	56	780	CALIDouble1200 2GQRM 10 32-18 PA	98	1200	- 750	850
CS2 1600	71	1060	CALIDouble1600 2GQRM 10 32-18 PA	113	1600	- 1150	1250
CS2 2000	86	1340	CALIDouble2000 2GQRM 10 32-18 PA	128	2000	- 1550	1650

*FEA : Fil d'Eau d'Arrivée (la hauteur du fil d'eau d'arrivée est modifiable sur demande)



Pompes GQRM 10 32 (sortie horizontale à bride)

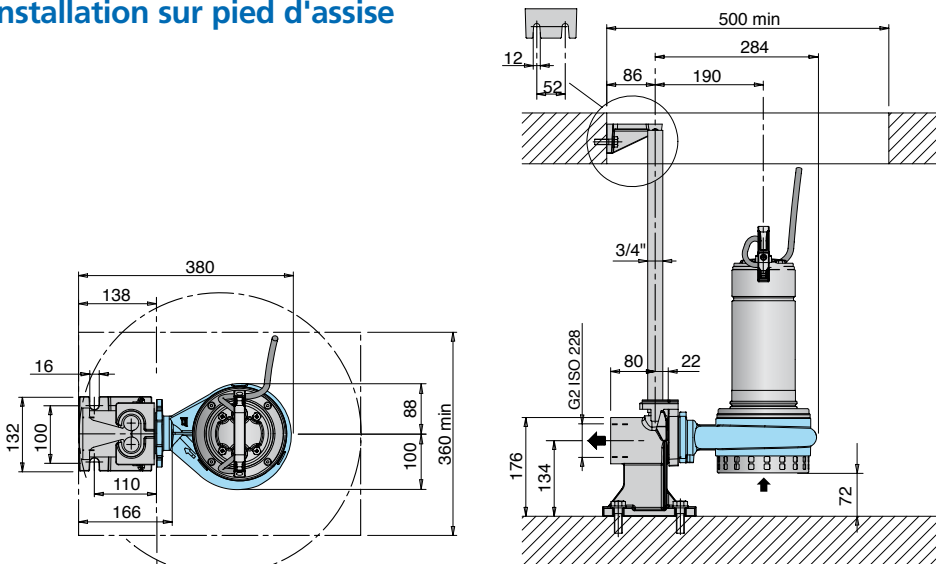


Pompes de drainage à roue multi-canaux ouverte. Pour eau claire ou légèrement chargée.
 Corps de pompe et turbine en fonte - Moteur et arbre en inox 304.
 Double garniture mécanique en céramique d'alumine / carbone dur / NBR, dans chambre à huile.
 Moteur à sec 2900 trs/min (service continu) - Bobinage à triple imprégnation résistant à l'humidité.
 Isolation classe F - Protection IP X8 - Protection thermique et condensateur incorporés.
 Température du liquide jusqu'à + 35°C. Profondeur d'immersion : Mini : 205 mm / Maxi : 5 mètres.
 Livrée avec câble d'alimentation HO7RNF - 3G1 mm2 longueur 10 mètres.

Référence pompe seule	MOTEUR				Ref. F	Pass. en mm	m³/h l/min	0	3	6	9	12	15	18	21	24	27	30
	Tension	kW	A	µf				0	50	100	150	200	250	300	350	400	450	500
GQRM 10 32-12 - 20M	230	0.55	3.6	16	DN32 1" 1/2 H	10	H	12	11.6	11	10.2	9	7.5	5.5	3.2	-	-	-
GQRM 10 32-18 - 20M		1.10	8	30			m	18	17.5	17	16.2	15	13.7	11.8	9	7	4.3	1.5

M = Monophasé - F = Femelle - H = Horizontal

Installation sur pied d'assise



Référence pompe seule	H	Poids kg
GQRM 10 32-12 SG	410	16.2
GQRM 10 32-18 SG	455	19.7

CALIDouble 2GQRM 10

CALIDouble 2GQRM 10 32 PA

Eaux
de
DRAINAGE



Eaux claires ou légèrement chargées

⚠ Prévoir obligatoirement un coffret ou une armoire de gestion

Coffrets et armoires de gestion**
fonctionnant avec flotteurs



QMLD2D 12A-FA



V2RM



A2RM

Coffrets et armoires de gestion**
fonctionnant avec sonde piezométrique



V2RM-PZ



A2RM-PZ

** Version triphasée sur demande.

Options (sur demande)

Alarmes



Coffret pour alarme à distance 9 volts CATP9V



Coffret pour alarme à distance 230 volts CATP230V



RA 100E
Coffret pour alarme à distance
(uniquement pour QMLD2D 12A-FA)



RA 100A
Coffret pour alarme à distance autonome
(uniquement pour QMLD2D 12A-FA)

Télécommande



Sonde piezométrique - **PIEZO**

La sonde de niveau immergée piezométrique 4/20mA réalise la surveillance et la mesure en pression différentielle du niveau du liquide dans la cuve.

Fonctionne avec coffret V2RM-PZ ou armoire A2RM-PZ.



RV2 50

Regard de vannage équipé de :
2 vannes, 2 clapets à boule
+ tuyauterie PVC Ø 50

Autres



RÉHAUSSE SEULE : RH-CD 300
Réhausse hauteur 300 mm
(Montage maxi 2 réhaussees)



Panier dégrilleur Inox
PANDEG

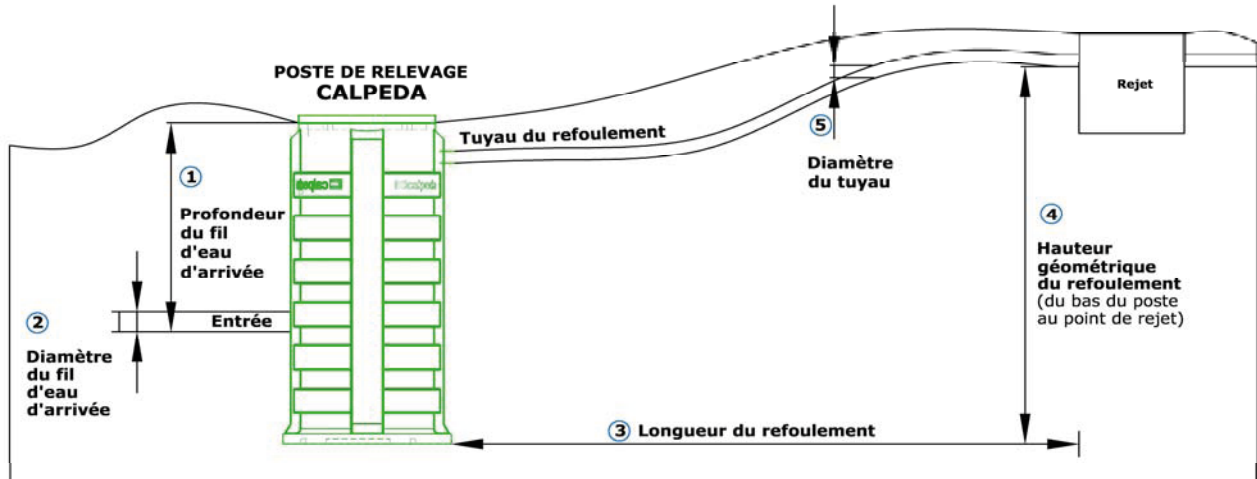


Kit piquet de terre
KPT



Assistance à la mise en service

SOCIÉTÉ : ADRESSE : NOM : TÉLÉPHONE : RÉFÉRENCE CHANTIER :	DATE : CLIENT : <input type="checkbox"/> OUI <input type="checkbox"/> NON FAX : E-MAIL : <input type="checkbox"/> POUR DEVIS <input type="checkbox"/> POUR EXÉCUTION PRÉVU LE :
--	--



<p>POSE :</p> <p>Sous espaces verts * <input type="checkbox"/></p> <p>Sous chaussée * <input type="checkbox"/></p> <p>1 - Fil d'eau arrivée * - <input type="text"/> m</p> <p>2 - Diamètre du tuyau d'arrivée <input type="text"/> mm</p> <p>3 - Longueur du refoulement * <input type="text"/> m</p> <p>4 - Hauteur du refoulement * + <input type="text"/> m</p> <p>5 - Diamètre du refoulement ** <input type="text"/> mm</p> <p>* Éléments indispensables à la réalisation du devis. ** Si vous ne connaissez pas le diamètre, nous vous le calculerons en respectant la vitesse d'auto-curage (1 m/s)</p> <div style="border: 1px solid black; padding: 5px; height: 100px; margin-top: 10px;">NOTE</div>	<p>Positionnement du poste</p> <p><input type="checkbox"/> Sortie d'habitation (eaux usées) - Débit m³/h ou Nombre EH ou Nombre et type de logements (EH = Equivalent Habitat - 1EH = 150l/jour)</p> <p><input type="checkbox"/> Sortie de fosse <input type="checkbox"/> Sortie de filtre</p> <p><input type="checkbox"/> Eaux pluviales - Débit m³/h ou Surface de parking m² ou Surface de toiture m²</p> <p>Poste + pompe(s) ou pompe(s) seule(s)</p> <p><input type="checkbox"/> 1 pompe <input type="checkbox"/> 2 pompes <input type="checkbox"/> Montage standard <input type="checkbox"/> Montage sur pied d'assise</p> <p>Coffret de commande Réf :</p> <p><input type="checkbox"/> 230 V - Mono <input type="checkbox"/> 400 V - Tri <input type="checkbox"/> Intérieur Réf : QLD <input type="checkbox"/> Extérieur Réf : AR..... <input type="checkbox"/> Double porte <input type="checkbox"/> Socle alu</p> <p>Options</p> <p><input type="checkbox"/> Alarme trop-plein <input type="checkbox"/> 9 V <input type="checkbox"/> 230 V <input type="checkbox"/> RA 100 <input type="checkbox"/> Panier dégrilleur <input type="checkbox"/> Regard de vannage <input type="checkbox"/> Réhausse <input type="checkbox"/> Tuyau PE <input type="checkbox"/> Assistance à la mise en service : Département :</p>
--	--

CALIDouble 2GQRM 10

CALIDouble 2GQRM 10 32 PA

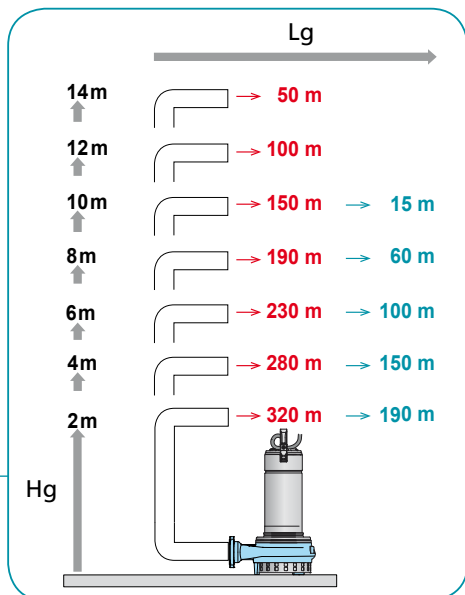
EAUX DE DRAINAGE



Eaux claires ou légèrement chargées

Exemple d'installation

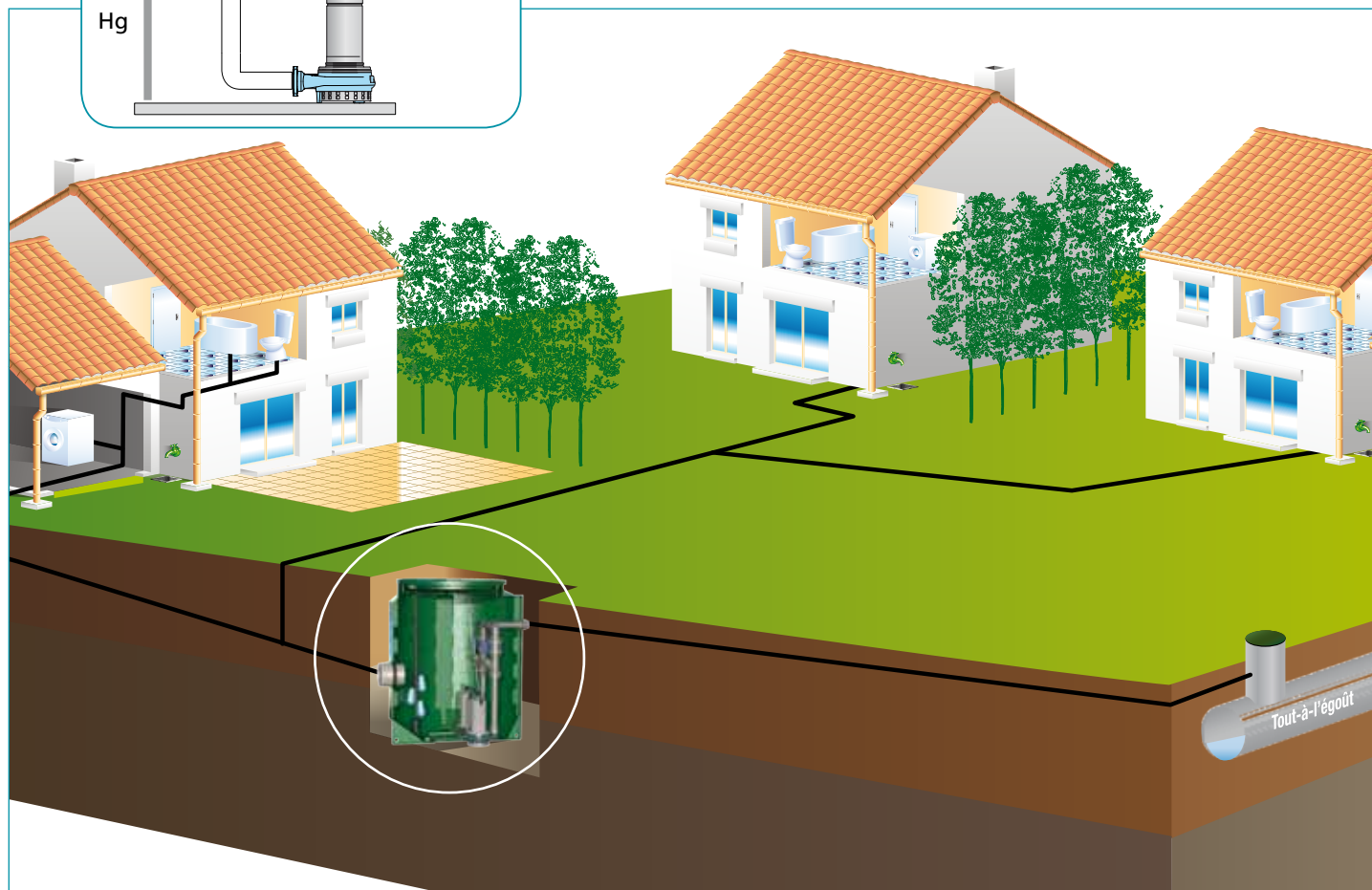
CALIDouble 2GQRM 10-12



→
GQRM 10-12 SG
GQRM 10 32-12 SG

→
GQRM 10-18 SG
GQRM 10 32-18 SG

Longueur maxi du refoulement (Lg) Ø 50
en fonction du dénivelé du terrain (Hg)
pour un débit de **6 m³/h**.



 **calpeda**[®]

Calpeda Pompes

19, rue de la communauté - BP 3 - ZA La Forêt - 44140 LE BIGNON
Tél. 02 40 03 13 30 - Fax 02 40 03 16 70 - email : info@calpeda.fr - www.calpeda.com

SAS au capital de 1 030 000 € - RCS Nantes B 322 698 093 - Siret 322 698 093 00059 - Code NAF 4669B - N° TVA intra communautaire : FR50322698 093



water passion