



### Exécution

Préfiltres avec panier extractible en acier inoxydable.  
Orifices avec brides libres.  
Fermeture type clamp avec double molettes de réglage.  
Panier préfiltre avec trou de  $\varnothing$  6 mm.

### Utilisations

Préfiltres pour pompe de circulation eau de piscine.  
Pour éviter l'entrée de corps solides dans la pompe.

### Limites d'utilisation

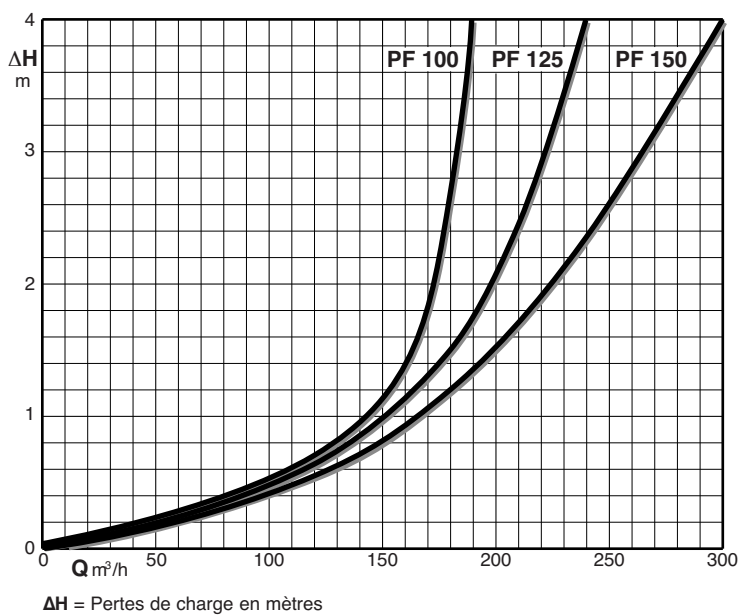
Pression maxi dans le corps 3 bar.  
Débit maxi: 180 m<sup>3</sup>/h pour PF 100.  
240 m<sup>3</sup>/h pour PF 125.  
300 m<sup>3</sup>/h pour PF 150.

### Matériaux

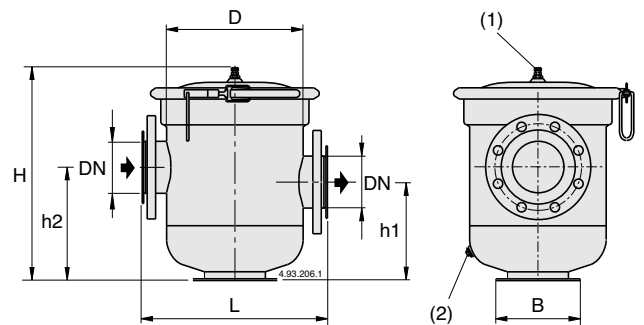
Composant	Matériaux
Corps du préfiltre PF 100-304 PF 125-304 PF 150-304	Acier inox AISI 304
Corps du préfiltre PF 100-316 PF 125-316 PF 150-316	Acier inox AISI 316
Panier filtre	Acier inox AISI 316

16

### Diagramme de pertes de charge



### Dimensions et poids



Brides UNI 6089 PN 10

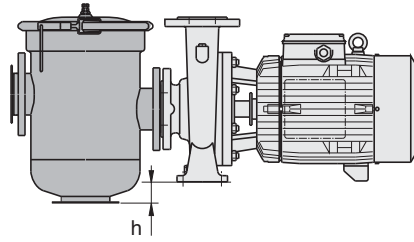
Type	mm							kg
	DN	H	h1	h2	L	D	B	
PF 100	100	530	247	287	440	292	185	17,5
PF 125	125				440	292	185	17,7
PF 150	150	550	260	300	500	350	210	23,3

1 Bouchon de purge d'air

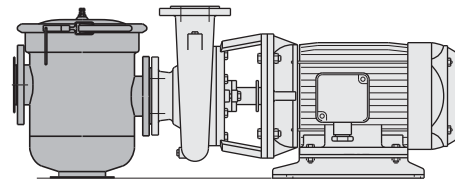
2 Vidange

### Pompes assemblées avec préfiltre

Pompe	Préfiltres	h mm
NM 80/16E/A NM 80/16C/A-D/A NM 80/16B/A	<b>PF 100</b>	67
NM4 100/20B/A-C/A NM4 100/20A/A	<b>PF 125</b>	47
NM4 100/25B/A NM4 100/25A/A	<b>PF 125</b>	22
NM4 125/25D/A-E/A NM4 125/25C/A NM4 125/250A/A-B/A	<b>PF 150</b>	10 10 -



NM 80/16B/A-C/A-D/A-E/A  
NM4 100/20A/A-B/A-C/A  
NM4 100/25A/A-B/A  
NM4 125/25C/A-D/A-E/A

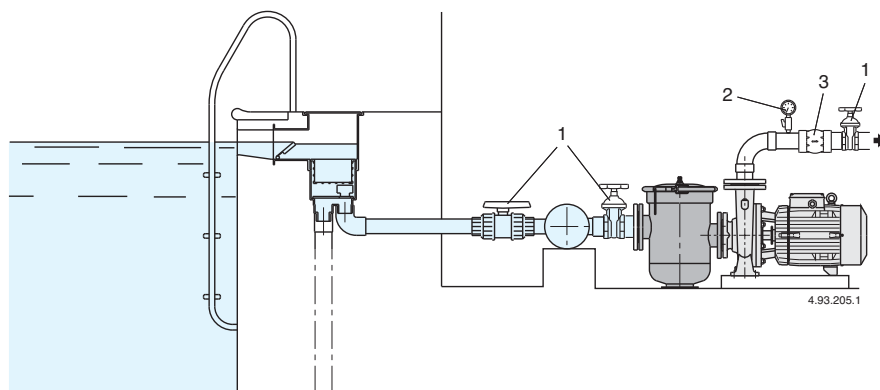


NM4 125/250A/A-B/A

4.93.181

### Exemples d'installation

#### Fonctionnement en charge



1 Vanne de débit    2 Manomètre    3 Clapet de retenue    4 Clapet de pied

#### Fonctionnement en aspiration

