



COMPANY  
WITH QUALITY SYSTEM  
CERTIFIED BY DNV  
=ISO 9001/2000=

*Water technology at your service*

## **SMN - SBN**

Pompes électriques à immersion avec  
roue **monocanal** et **bicanal** fermée

*Bombas eléctricas sumergibles con  
rotor cerrado **monocanal** y **bicanal***



- Indiquées pour des utilisations poussées en milieu civil et industriel  
*Adecuadas para trabajos pesados en entornos civiles e industriales*
- Moteurs de 18,5 à 37 kW, 4 et 6 pôles  
*Motores de 18,5 a 37 kW, con 4 y 6 polos*
- Préréglage pour chemise de refroidissement  
*Preinstalación para cámara de refrigeración*
- Pièces hydrauliques et vastes passages libres  
*Hidráulicas con amplios pasos libres*

**50 Hz**

# Pompes électriques SMN et SBN

## Bombas eléctricas SMN y SBN

Pompes électriques à immersion avec roue **monocanal** et **bicanal** fermée  
*Bombas eléctricas sumergibles con rotor cerrado monocanal y bicanal*

### Double câble électrique d'alimentation

Longueur standard 10 m

*Cable eléctrico doble de alimentación*

*Longitud estándar de 10 m*

### Câble supplémentaire pour thermisteurs et sonde d'étanchéité pour la chambre à huile

Longueur standard 10 m

*Cable adicional para termistores y sonda de integridad del aceite*

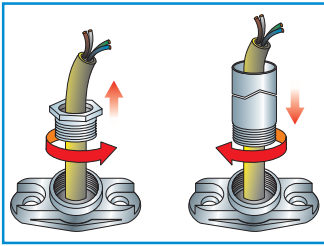
*Longitud estándar de 10 m*

### Presse-câble

avec filetage GAZ, pré-régulé pour canaliser le câble

*Sujetacable*

*con roscado GAS, adecuado para introducir el cable*



### Sonde d'étanchéité chambre à huile

Cette sonde signale l'usure du premier dispositif d'étanchéité mécanique quand le deuxième est encore intact.

*Sonda de integridad camara aceite*

*Indica el desgaste de la primera junta de estanqueidad mecánica mientras que la segunda todavía está en buen estado*



### Roue

Elle a été conçue pour éviter le colmatage

*Impulsor*

*Diseñado para evitar su obstrucción*

### Entretien facilité

De particulières astuces de conception facilitent le démontage de la roue et favorisent les opérations d'entretien.

*Facilidad de mantenimiento*

*Ciertos dispositivos de fabricación facilitan el desmontaje del impulsor y las operaciones de mantenimiento.*

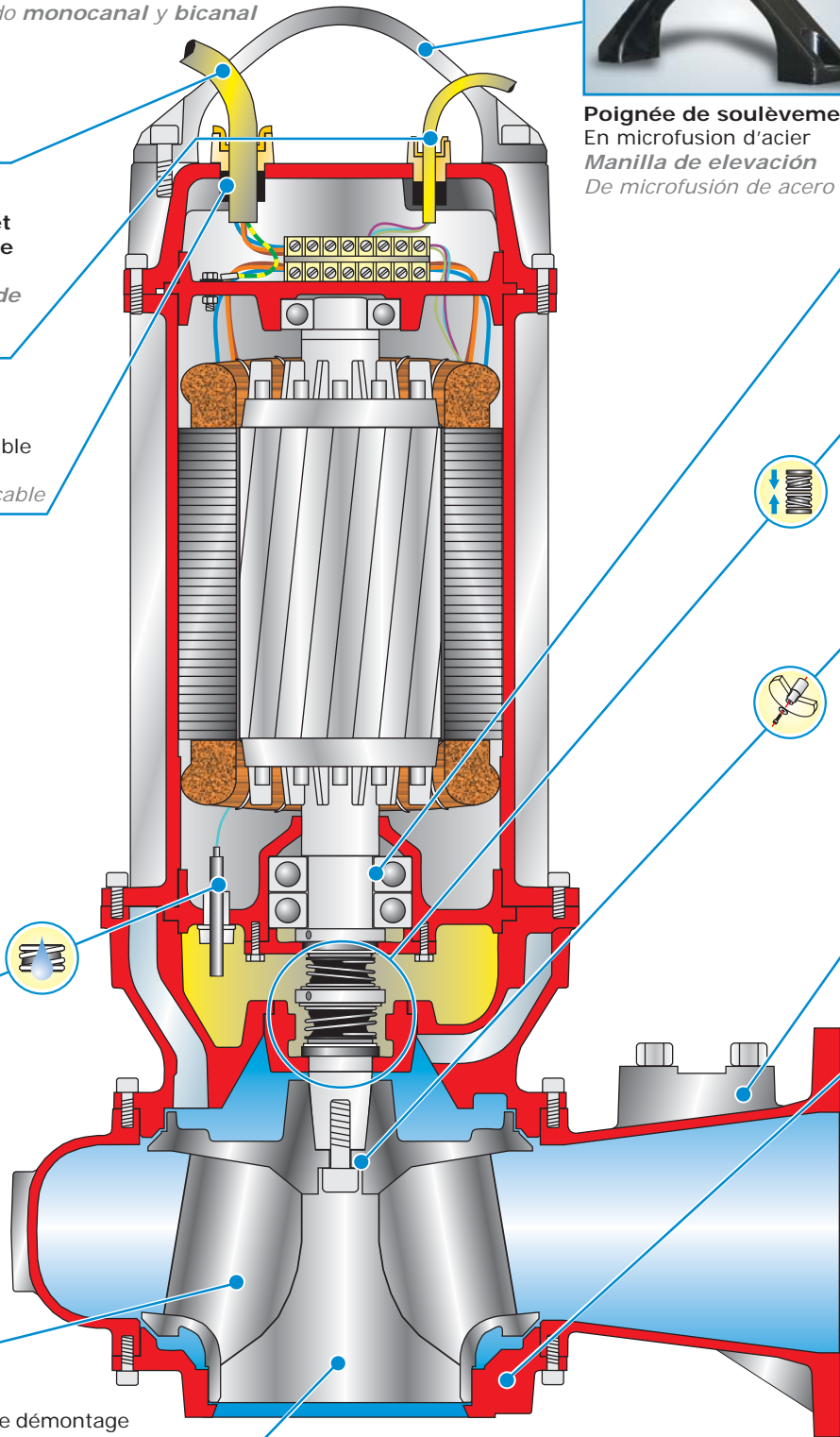


### Poignée de soulèvement

En microfusion d'acier

*Manilla de elevación*

*De microfundición de acero*



### Règlements de référence:

DPR 459 de 1996; DIRECTIVE MACHINES 98/37/CE; DIRECTIVE BASSE TENSION 73/23/CEE  
DIRECTIVE COMPATIBILITÉ ÉLECTROMAGNÉTIQUE 89/336/CEE

### Règles appliquées:

EN ISO 12100-1; EN ISO 12100-2; UNI EN 414 CEI EN 60529; CEI EN 60034-1; CEI EN 60034-2; CEI EN 60335-1;  
CEI EN 60335-2-41 UNI EN 9906; CEI EN 60204; UNI EN 1561; UNI EN 1563; UNI EN 614.

Procédures prévues par le Système de Qualité Certificat UNI EN 9001:2000, certificat DNV n° CERT 00660-95-AQ-BOL-SINCERT

### Normativa de referencia:

DPR 459 de 1996; DIRECTIVA DE MÁQUINAS 98/37/CE; DIRECTIVA DE BAJA TENSION 73/23/CEE  
DIRECTIVA DE COMPATIBILIDAD ELECTROMAGNÉTICA 89/336/CEE

### Normas aplicadas:

EN ISO 12100-1; EN ISO 12100-2; UNI EN 414 CEI EN 60529; CEI EN 60034-1; CEI EN 60034-2; CEI EN 60335-1;  
CEI EN 60335-2-41 UNI EN 9906; CEI EN 60204; UNI EN 1561; UNI EN 1563; UNI EN 614.

Procedimientos previstos por el Sistema de Calidad Certificado UNI EN 9001:2000, certificado DNV n° CERT 00660-95-AQ-BOL-SINCERT



### Roulements

Pair de roulements obliques à billes montés en configuration en "X"  
Ils sont protégés et lubrifiés à vie et dimensionnés pour assurer 50 000 heures de fonctionnement

### Cojinetes

Par de cojinetes de bolas oblicuos, montados en "X". Blindados y con lubricación permanente, de dimensiones adecuadas para garantizar 50.000 horas de funcionamiento



### 2 dispositifs d'étanchéité mécaniques opposés

situés dans un puits à huile  
Une bague filetée spéciale permet d'exécuter rapidement les opérations d'entretien

### 2 cierres mecánicas opuestas

Ambas en el colector de aceite  
Un casquillo roscado especial permite un rápido mantenimiento

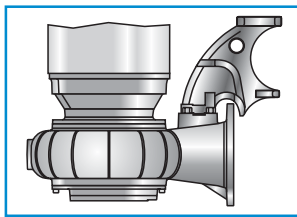


### Arbre d'entraînement

accouplé à la roue par un joint conique pour assurer une durée accrue

### Eje del motor

con acoplamiento al rotor mediante una junta cónica, para garantizar mayor duración

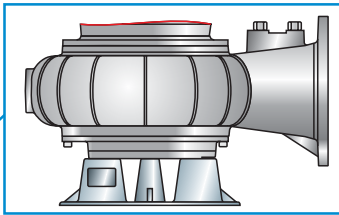


### Nouvelle plaque

Elle est prérégée pour le montage du crochet nécessaire pour l'installation avec le pied d'accouplement, muni de tuyaux de guidage de 3"  
Interchangeabilité totale avec les autres modèles

### Placa nueva

Preparada para el montaje del gancho, necesario para la instalación con pie de acoplamiento equipado con tubos de guía de 3"  
Intercambiable con otros modelos

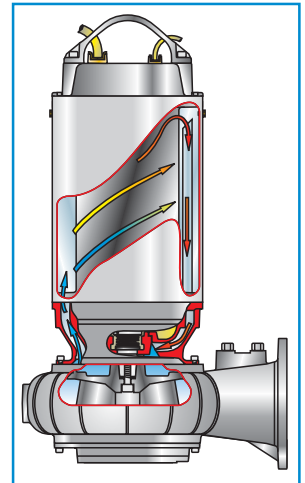


### Bride d'aspiration

Avec perçage PN6, prérégée pour le montage sur l'embase en fonte

### Brida de aspiración

Con perforación PN6, preparada para el montaje en base de fundición



Disponible avec **système de refroidissement** par liquide traité  
Des astuces de construction permettent d'effectuer des opérations d'entretien sans intervenir sur le moteur



Disponible con **sistema de refrigeración** mediante líquido tratado  
Las características de construcción permiten efectuar algunas operaciones de mantenimiento sin intervenir en el motor

## Matériels de construction

### Materiales de construcción

<b>Ensemble mécanique</b>	Fonte EN-GJL-250
<b>Arbre</b>	Acier X30Cr13 (AISI420)
<b>Joints (O-Ring)</b>	Caoutchouc NBR-SBR
<b>Chemise de refroidissement(*)</b>	Acier Fe360
<b>Roue</b>	Fonte EN-GJL-250
<b>Visserie</b>	Acier INOX A2
<b>Peinture</b>	Epoxy-vinylque écologique
<b>Garnitures mécaniques(**)</b>	carbure de silice/graphite alumine

<b>Conjunto mecánico</b>	Fundición EN-GJL-250
<b>Eje</b>	Acero X30Cr13 (AISI420)
<b>Juntas (O-Ring)</b>	Goma NBR-SBR
<b>Cámara de refrigeración(*)</b>	Acero Fe360
<b>Impulsor</b>	Fundición EN-GJL-250
<b>Tornillos</b>	Acero INOX A2
<b>Pintura</b>	Epoxivinílica ecológica
<b>Cierres mecánicos(**)</b>	carburo de silicio/grafito alumina

(\*): Option *optional*

(\*\*): Sur demande, double garniture en carbure de silice *Bajo pedido, 2 cierres mecánicos en carburo de silicio*

## Limites d'utilisation

### Límites de uso

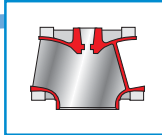
<b>Temp. d'utilisation maxi</b>	40 °C
<b>PH liquide</b>	de 6 à 10
<b>Viscosité liquide</b>	1 mm <sup>2</sup> /s
<b>Service</b>	S1 plongé ou avec chemise
<b>Prof. immersion maxi</b>	20 m
<b>Densité liquide</b>	1 kg/dm <sup>3</sup>
<b>Press. acoustique maxi</b>	< 70 dB dB
<b>Démarrages/heure maxi</b>	10

<b>Temp. de uso máx.</b>	40 °C
<b>PH del líquido</b>	de 6 a 10
<b>Viscosidad del líquido</b>	1 mm <sup>2</sup> /s
<b>Servicio</b>	S1 sumergido o con cámara
<b>Prof. de inmersión máx</b>	20 m
<b>Densidad del líquido</b>	1 kg/dm <sup>3</sup>
<b>Pres. acústica máx</b>	< 70 dB dB
<b>Arranques / hora máx</b>	10

# Regroupements de courbes

## Conjuntos de curvas

Monocanal fermée  
Monocanal cerrado

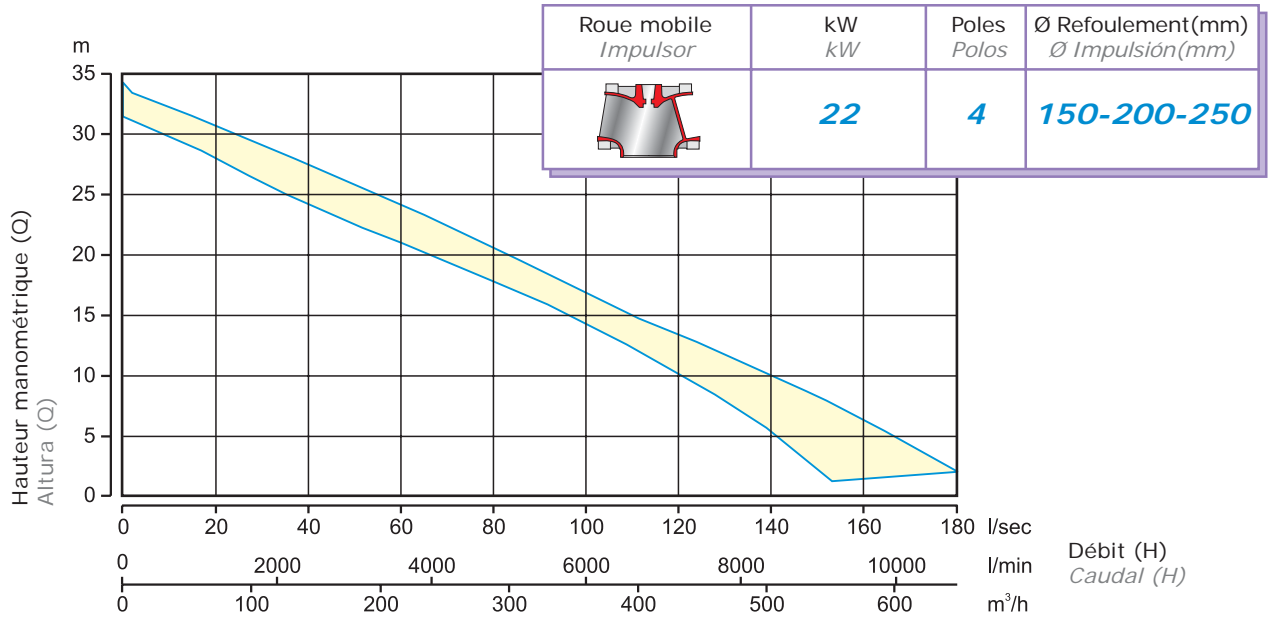


Bicanal fermée  
Bicanal cerrado



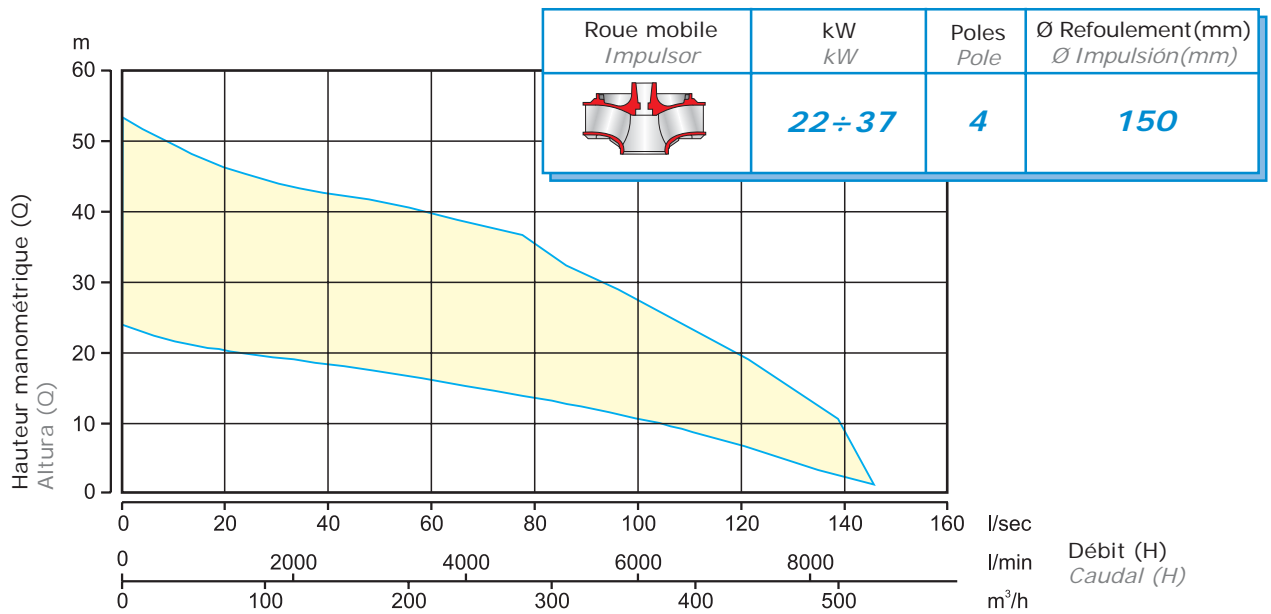
### REGROUPEMENT CONJUNTO

**A**

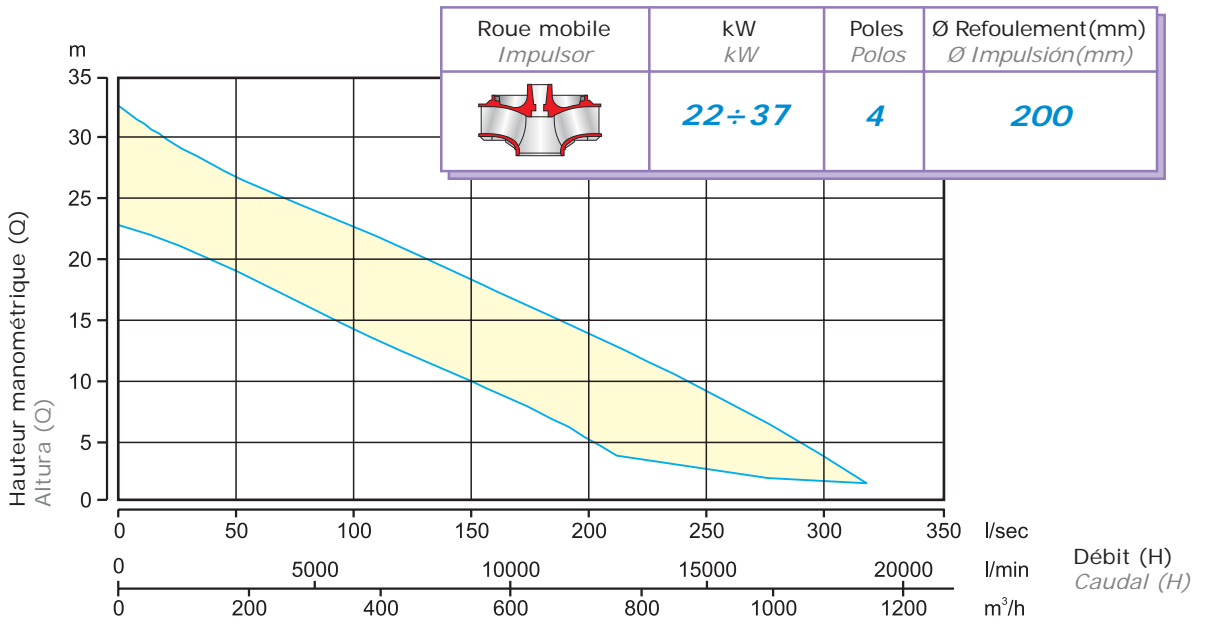


### REGROUPEMENT CONJUNTO

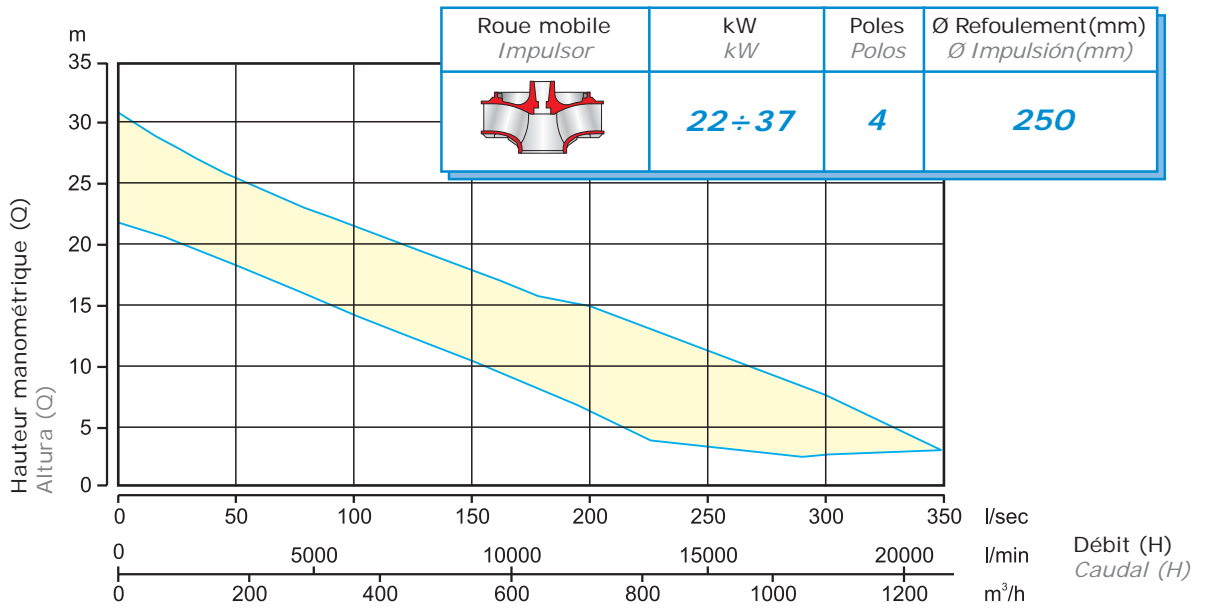
**B**



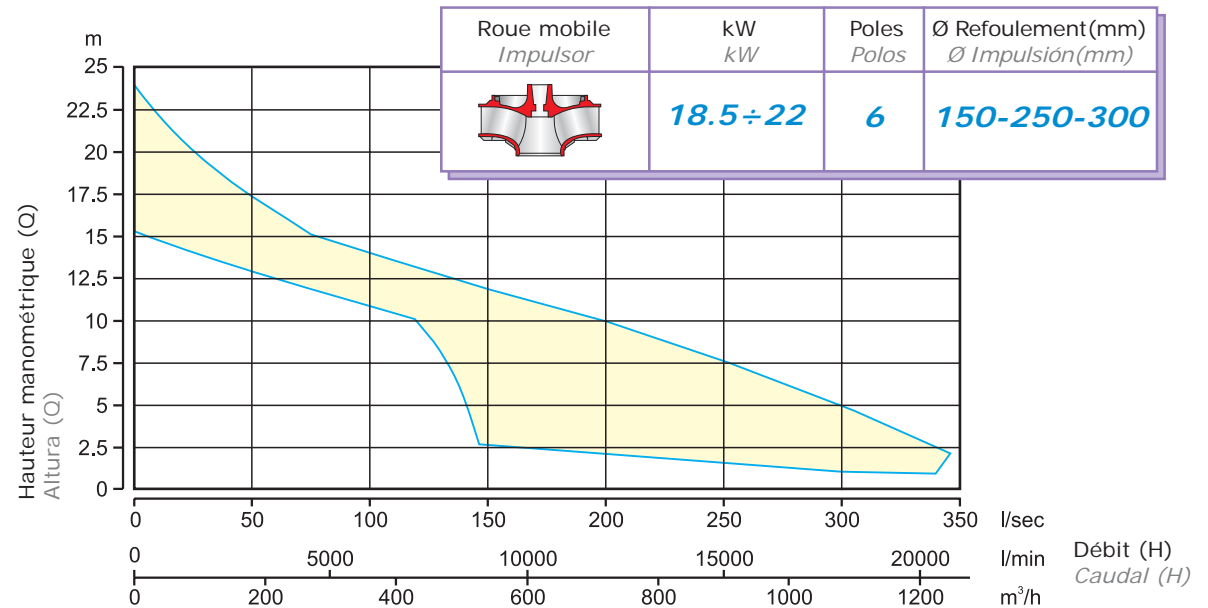
**REGROUPEMENT  
CONJUNTO**

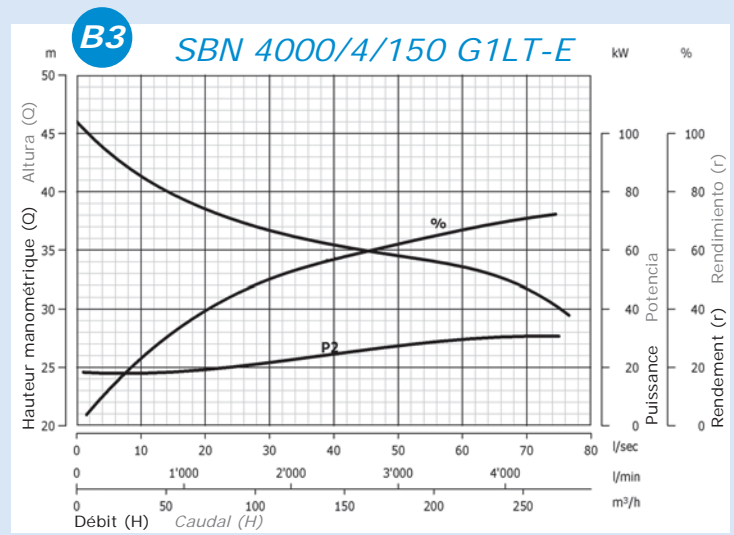
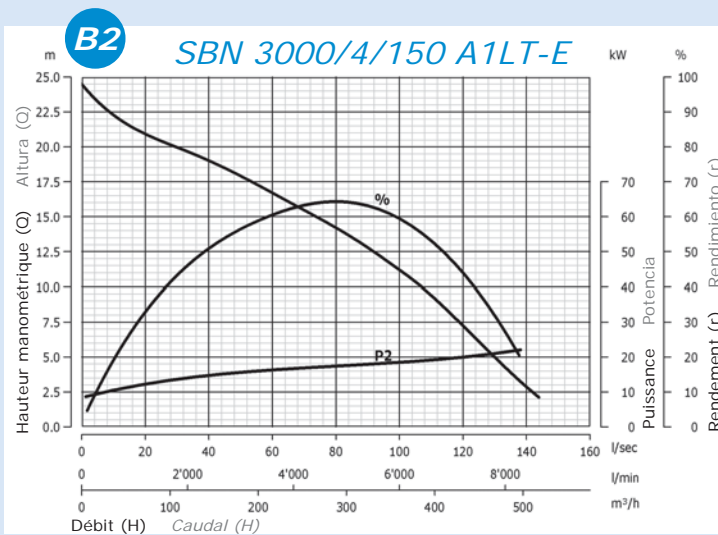
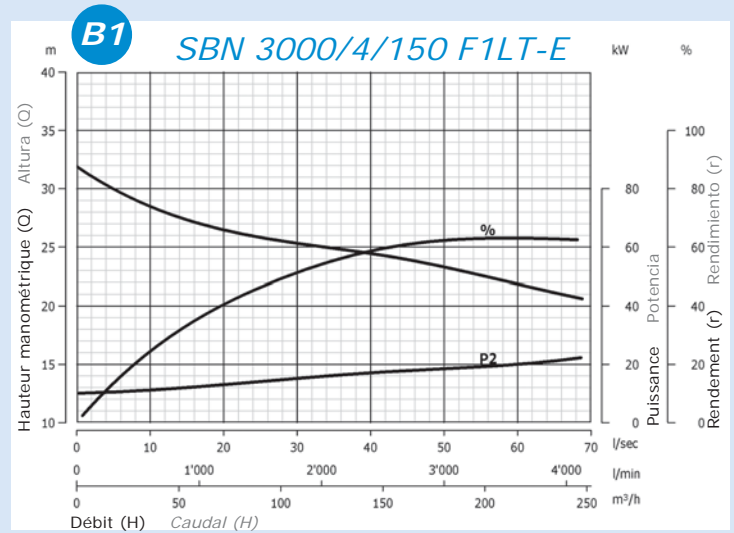
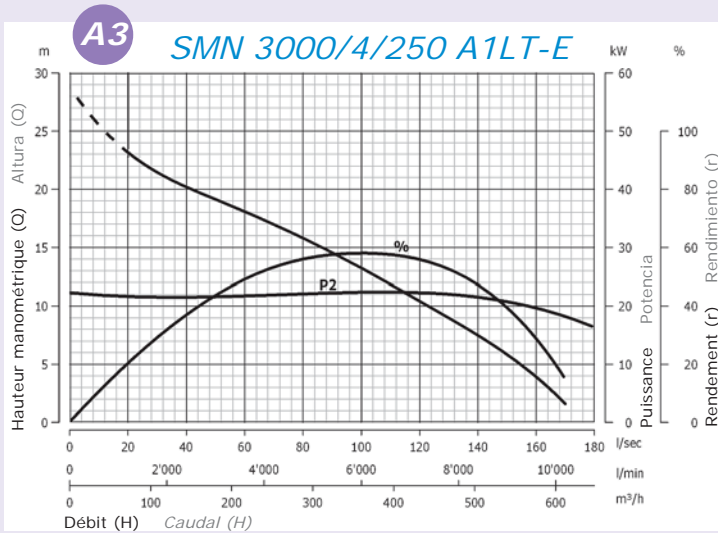
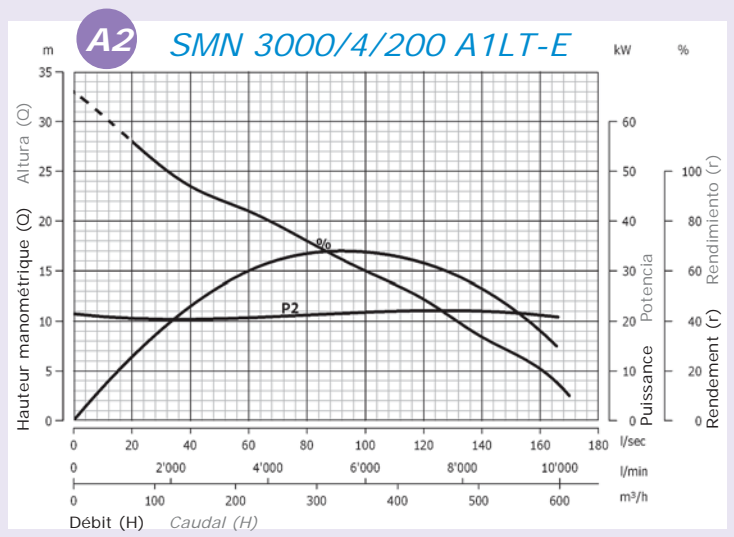
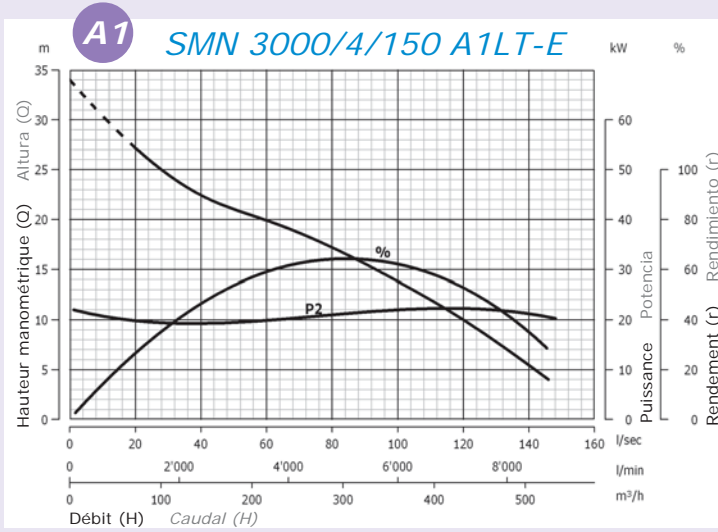


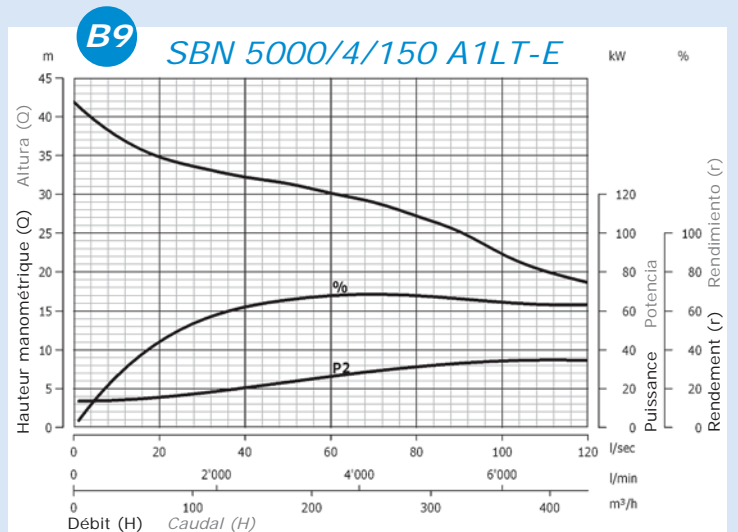
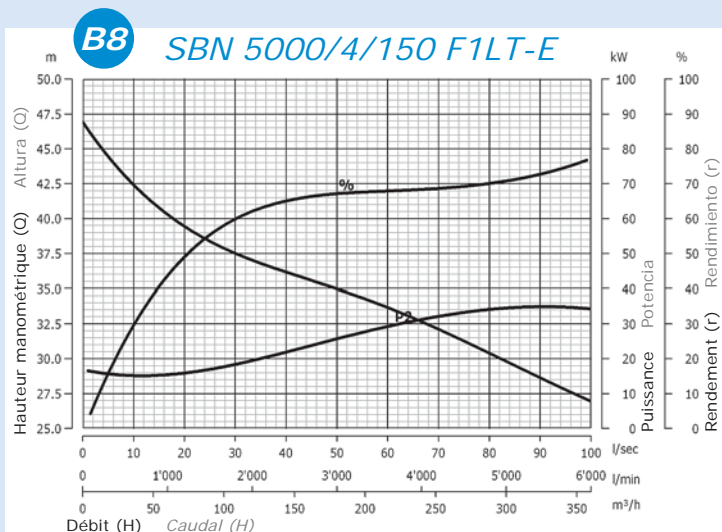
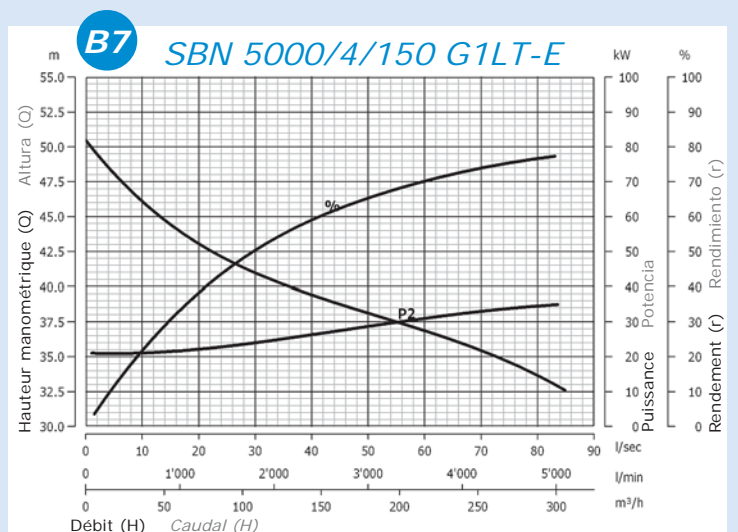
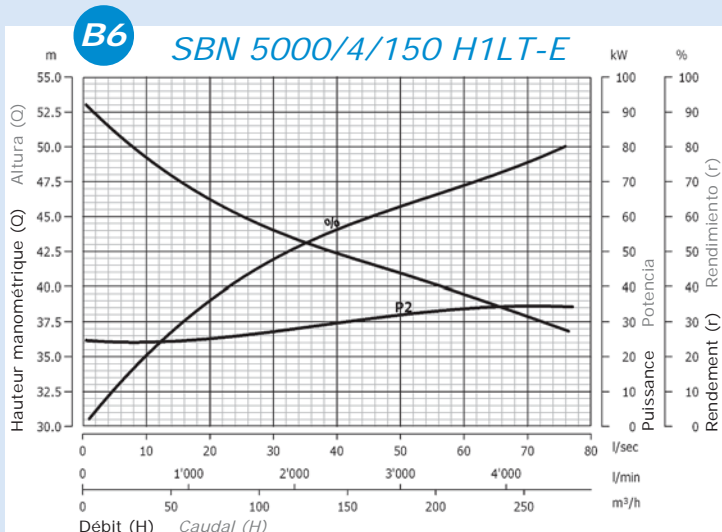
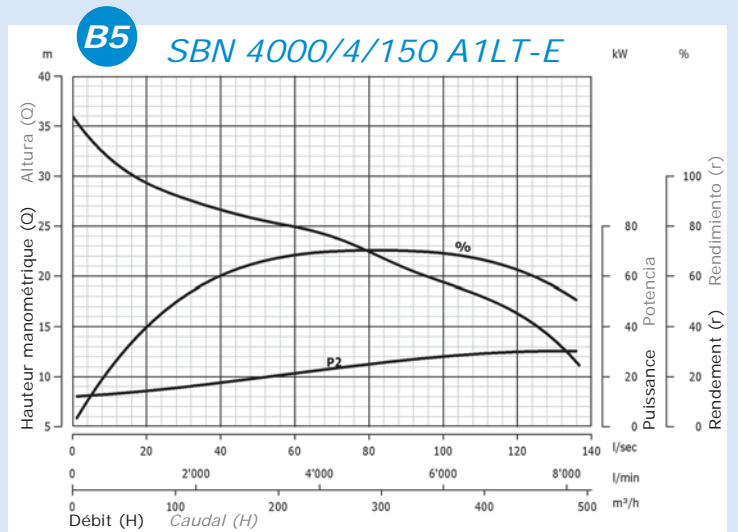
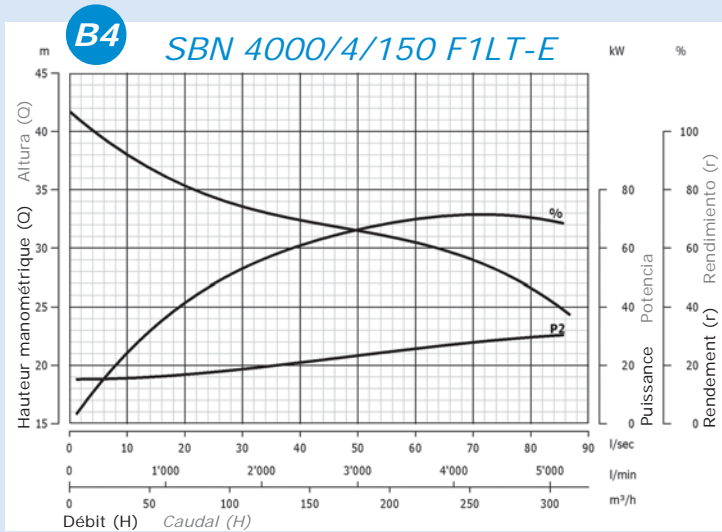
**REGROUPEMENT  
CONJUNTO**

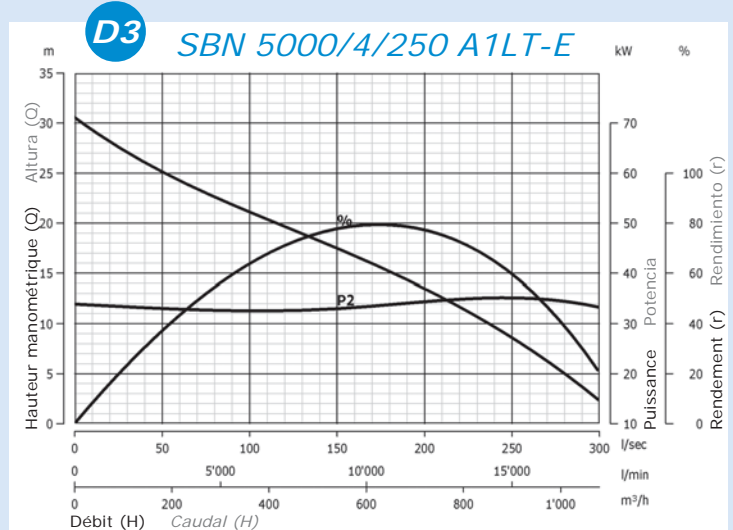
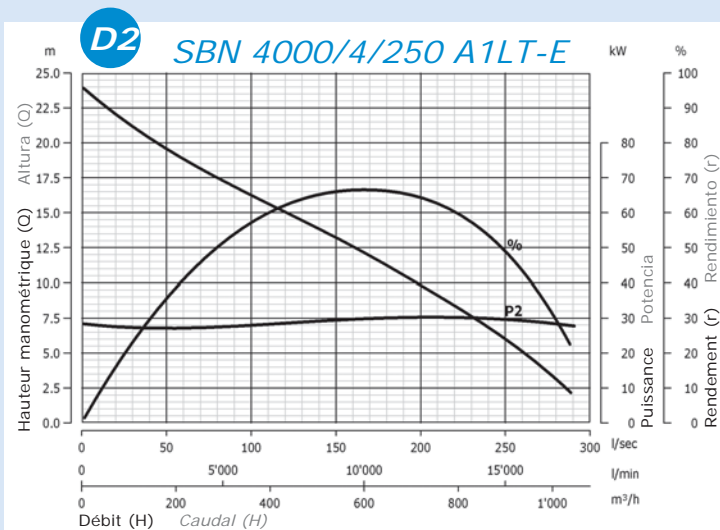
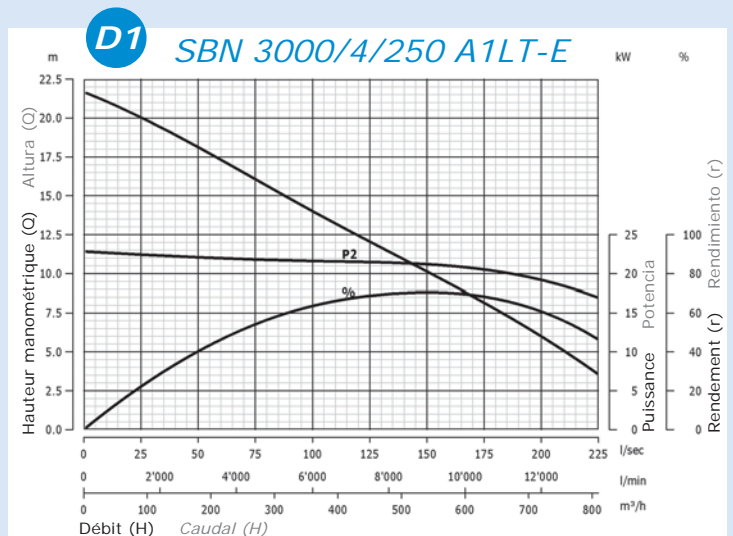
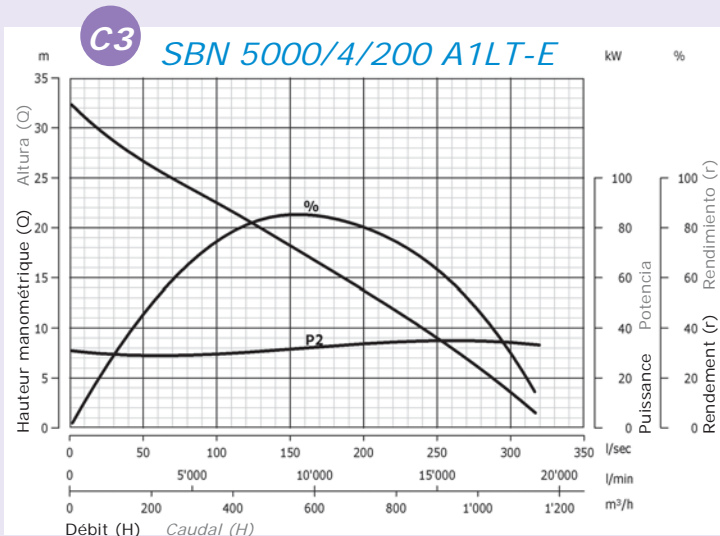
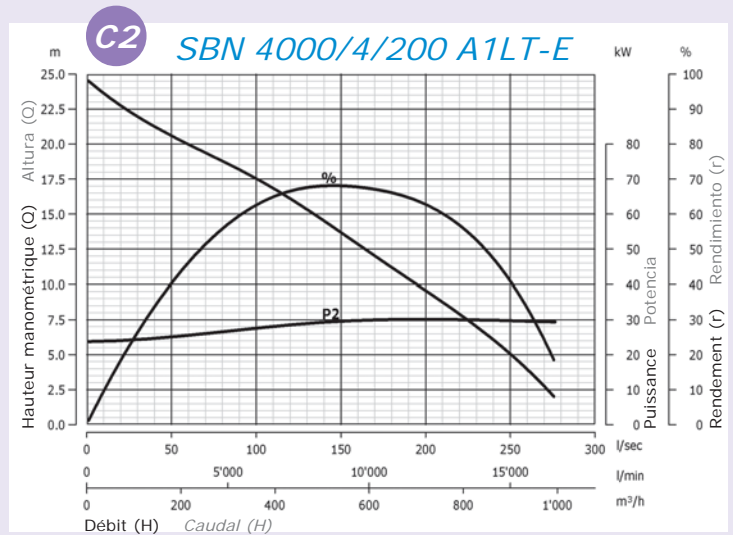
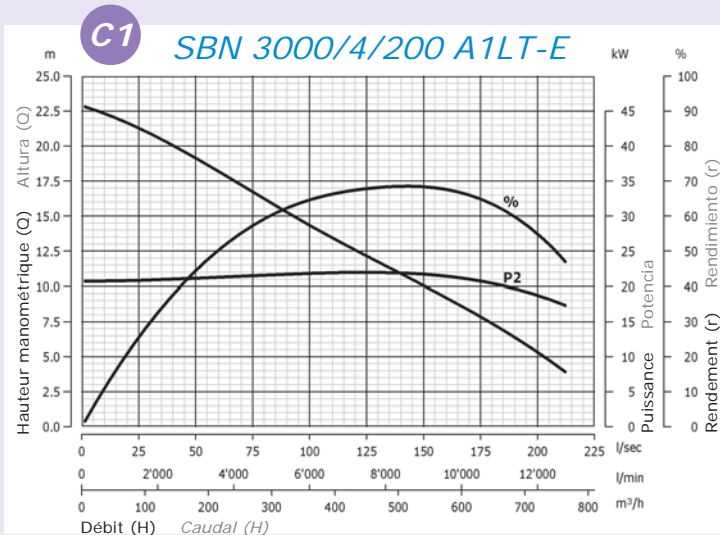


**REGROUPEMENT  
CONJUNTO**



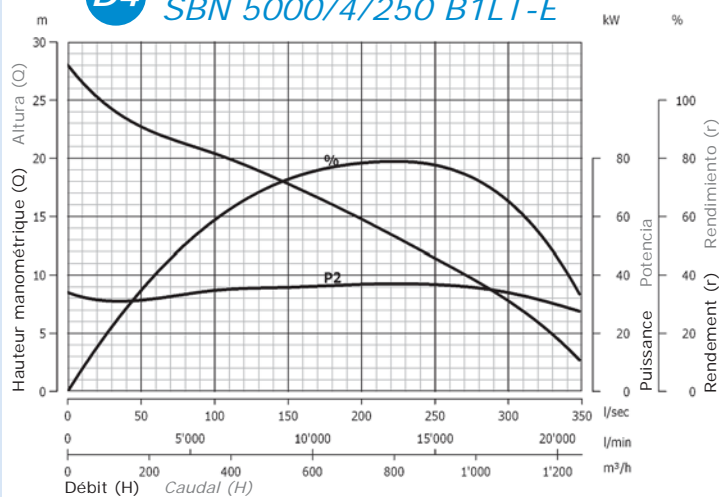




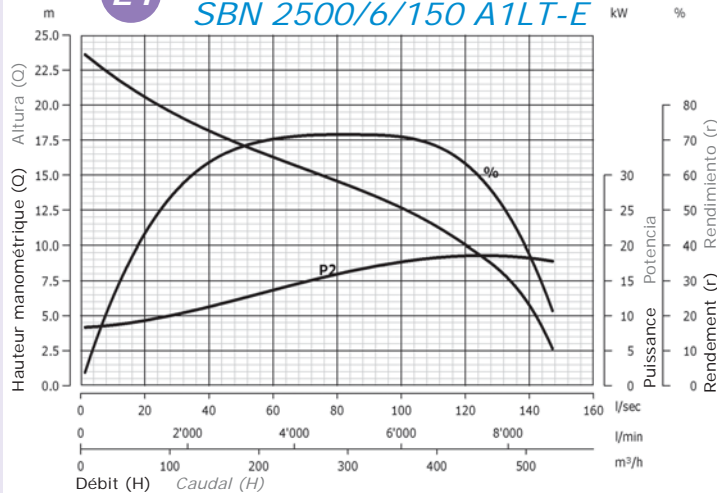




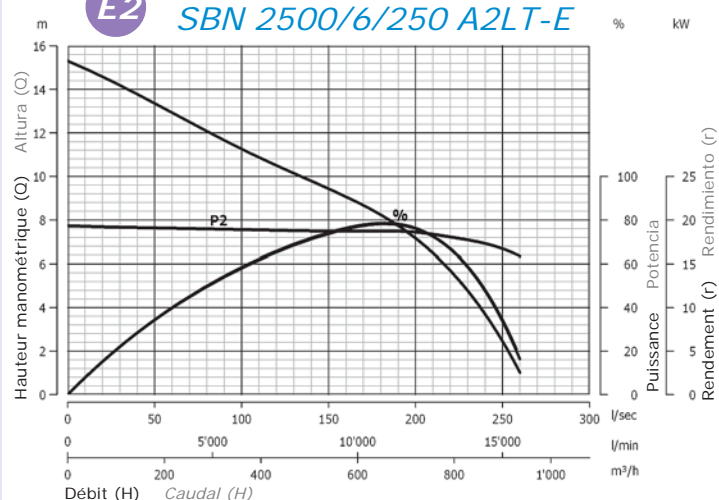
**D4** SBN 5000/4/250 B1LT-E



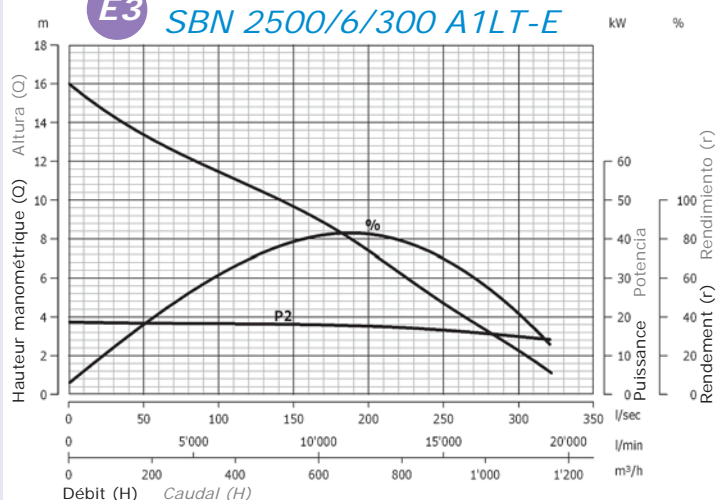
**E1** SBN 2500/6/150 A1LT-E



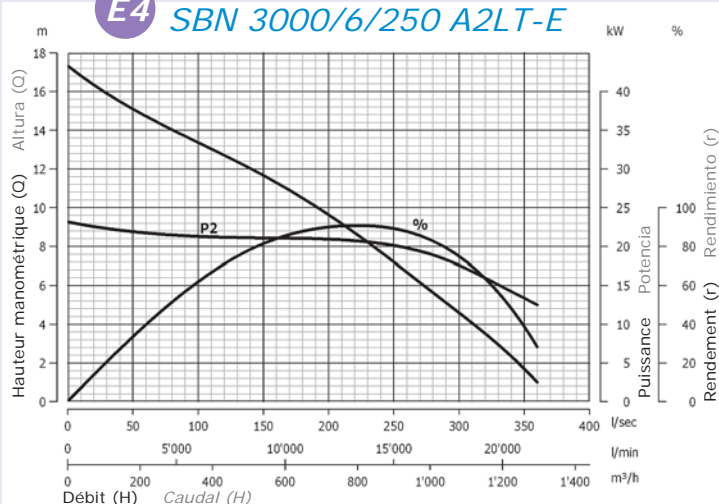
**E2** SBN 2500/6/250 A2LT-E



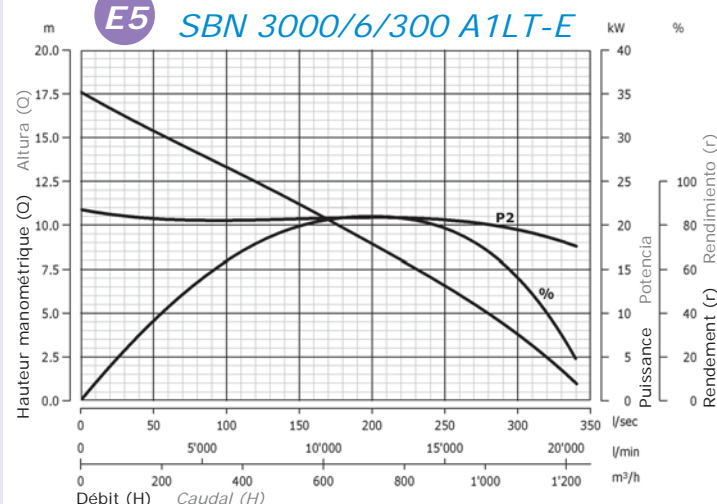
**E3** SBN 2500/6/300 A1LT-E



**E4** SBN 3000/6/250 A2LT-E



**E5** SBN 3000/6/300 A1LT-E



## Données hydrauliques

### Datos hidráulicos

		I/s	0	10	20	30	40	50	60	70	80	90	100	120	140	170
		I/min	0	600	1200	1800	2400	3000	3600	4200	4800	5400	6000	7200	8400	10200
		m³/h	0	36	72	108	144	180	216	252	288	324	360	432	504	612
A1	SMN 3000/4/150 A1LT	-	-	-	24.5	22.4	21	19.9	18.7	17.2	15.6	13.8	10	5.4		
A2	SMN 3000/4/200 A1LT	-	-	-	25.5	23.5	22.1	21	19.6	18	16.4	15	12.2	8.4	2.5	
A3	SMN 3000/4/250 A1LT	-	-	-	26.7	25.2	23.7	22.2	20.8	19.4	17.9	16.4	13.3	10	4.2	

		I/s	0	20	40	60	80	100	120	140	160	180	200	240	280	320	340
		I/min	0	1200	2400	3600	4800	6000	7200	8400	9600	10800	12000	14400	16800	19200	20400
		m³/h	0	72	144	216	288	360	432	504	576	648	720	864	1008	1152	1224
B1	SBN 3000/4/150 F1LT	32	26.5	24.5	22												
B2	SBN 3000/4/150 A1LT	24.4	20.8	19	16.7	14.2	11.3	7.2	2.7								
B3	SBN 3000/4/200 A1LT	22.8	21.6	20	18.2	16.2	14.4	12.5	11	9.2	7.4	5.2					
B4	SBN 3000/4/250 A1LT	21.6	20.4	18.9	17.2	15.6	14	12.4	10.9	9.4	7.7	6					
B5	SBN 4000/4/150 G1LT	46	38.5	35.5	33.5												
B6	SBN 4000/4/150 F1LT	41.6	35.2	32.5	30.5	26.6											
B7	SBN 4000/4/150 A1LT	36	29.2	26.5	25	22.5	19.5	16.2									
B8	SBN 4000/4/200 A1LT	24.5	22.7	21.2	20	18.7	17.5	16	14.5	12.8	11.3	9.5	6				
B9	SBN 4000/4/250 A1LT	24	22	20.3	18.7	17.5	16.2	15	13.8	12.5	11.2	9.8	6.8	3.1			
C1	SBN 5000/4/150 H1LT	53	46.2	42.4	39.5												
C2	SBN 5000/4/150 G1LT	50.5	43	39.4	36.9	33.6											
C3	SBN 5000/4/150 F1LT	47	39.5	36.1	33.8	30.4	27										
D1	SBN 5000/4/150 A1LT	41.8	34.9	32.1	30	27	22.1	18.5									
D2	SBN 5000/4/200 A1LT	32.2	29.8	27.6	25.8	24	22.5	20.8	19	17.2	15.5	13.7	10	5.8			
D3	SBN 5000/4/250 A1LT	30.4	28.1	26	24.2	22.6	21.1	19.6	18.1	16.7	15	13.5	9.5	5			
D4	SBN 5000/4/250 B1LT	28	25.1	23.5	22.1	21	20.4	19.5	18.4	17	16	14.8	12.1	9.3	6	3.8	
E1	SBN 2500/6/150 A1LT	23.6	20.6	18.2	16.3	14.5	12.6	10	5.7								
E2	SBN 2500/6/250 A2LT	15.2	14.6	13.8	12.9	12	11.2	10.5	9.5	9	8.2	7.2	3.6				
E3	SBN 2500/6/300 A1LT	16	14.8	13.8	12.9	12.2	11.5	10.8	10	9.2	8.4	7.4	5.2	3.2			
E4	SBN 3000/6/250 A2LT	17.2	16.4	15.5	14.7	14	13.2	12.7	12	11.3	10.5	9.6	7.6	5.6	3.4	2.3	
E5	SBN 3000/6/300 A1LT	17.5	16.6	15.7	15	14.1	13.3	12.5	11.6	10.7	9.8	8.9	7	5	2.5	1	

## Données techniques

### Datos técnicos

Corbe Curva	Code Código	Modèle Modelo	Roue Impulsor	Refoulement	Passage libre	Puissance (kW)		Pôles Polos	Courant (A)		Câble(*) Cable(*)	Kg
				Caudal (PN10)	Paso libre (mm)	Potencia (kW) P1	P2		Corrente (A) Run	Start		
A1	0488	SMN 3000/4/150 A1LT	a	DN 150	100x130	26	22	4	43.5	193	c	392
A2	0489	SMN 3000/4/200 A1LT	a	DN 200	100x130	26	22	4	43.5	193	c	393
A3	0490	SMN 3000/4/250 A1LT	a	DN 250	100x130	26	22	4	43.5	193	c	402
B1	0484	SBN 3000/4/150 F1LT	b	DN 150	82x90	26	22	4	43.5	193	c	385
B2	0485	SBN 3000/4/150 A1LT	b	DN 150	82x90	26	22	4	43.5	193	c	385
B3	0491	SBN 4000/4/150 G1LT	b	DN 150	82x90	36	30	4	61	271	d	410
B4	0492	SBN 4000/4/150 F1LT	b	DN 150	82x90	36	30	4	61	271	d	410
B5	0493	SBN 4000/4/150 A1LT	b	DN 150	82x90	36	30	4	61	271	d	410
B6	0496	SBN 5000/4/150 H1LT	b	DN 150	82x90	44.5	37	4	76	337	d	423
B7	0497	SBN 5000/4/150 G1LT	b	DN 150	82x90	44.5	37	4	76	337	d	423
B8	0498	SBN 5000/4/150 F1LT	b	DN 150	82x90	44.5	37	4	76	337	d	423
B9	0499	SBN 5000/4/150 A1LT	b	DN 150	82x90	44.5	37	4	76	337	d	423
C1	0486	SBN 3000/4/200 A1LT	b	DN 200	105x140	26	22	4	43.5	193	c	385
C2	0494	SBN 4000/4/200 A1LT	b	DN 200	105x140	36	30	4	61	271	d	410
C3	0500	SBN 5000/4/200 A1LT	b	DN 200	105x140	44.5	37	4	76	337	d	423
D1	0487	SBN 3000/4/250 A1LT	b	DN 250	105x140	26	22	4	43.5	193	c	393
D2	0495	SBN 4000/4/250 A1LT	b	DN 250	105x140	36	30	4	61	271	d	418
D3	0501	SBN 5000/4/250 A1LT	b	DN 250	105x140	44.5	37	4	76	337	d	431
D4	0940	SBN 5000/4/250 B1LT	b	DN 250	135	44.5	37	4	76	337	d	520
E1	0502	SBN 2500/6/150 A1LT	b	DN 150	82x90	22.8	18.5	6	40	177	c	410
E2	0847	SBN 2500/6/250 A2LT	b	DN 250	130	22.8	18.5	6	40	177	c	480
E3	0504	SBN 2500/6/300 A1LT	b	DN 300	130	22.8	18.5	6	40	177	c	520
E4	0848	SBN 3000/6/250 A2LT	b	DN 250	130	26.7	22	6	46	204	c	520
E5	0506	SBN 3000/6/300 A1LT	b	DN 300	130	26.7	22	6	46	204	c	540

Tension d'alimentation: 3~ 400/700 V

Démarrage étoile/triangle

Nombre maxi de démarrage par heure: 10

Service: S1

Protection: IP 68

Classe d'isolation: H

Roue: a = monocanal fermée

b = bicanal fermée

Câble: c = H07RN-F 2x4G6 10 mt + H07RN-F 4G1,5 10 mt

d = H07RN-F 2x4G10 10 mt + + H07RN-F 4G1,5 10 mt

Tensión de alimentación: 3~ 400/700V

Arranque en Estrella / Triángulo

Arranques máx. por hora: 10

Servicio: S1

Protección: IP 68

Clase de aislamiento: H

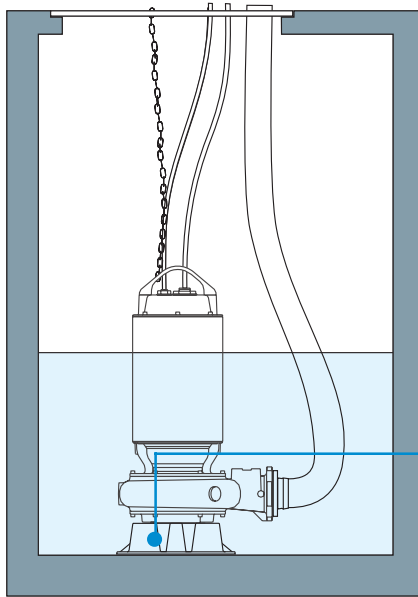
Impulsor: a = Monocanale chiusa

b = Bicanale chiusa

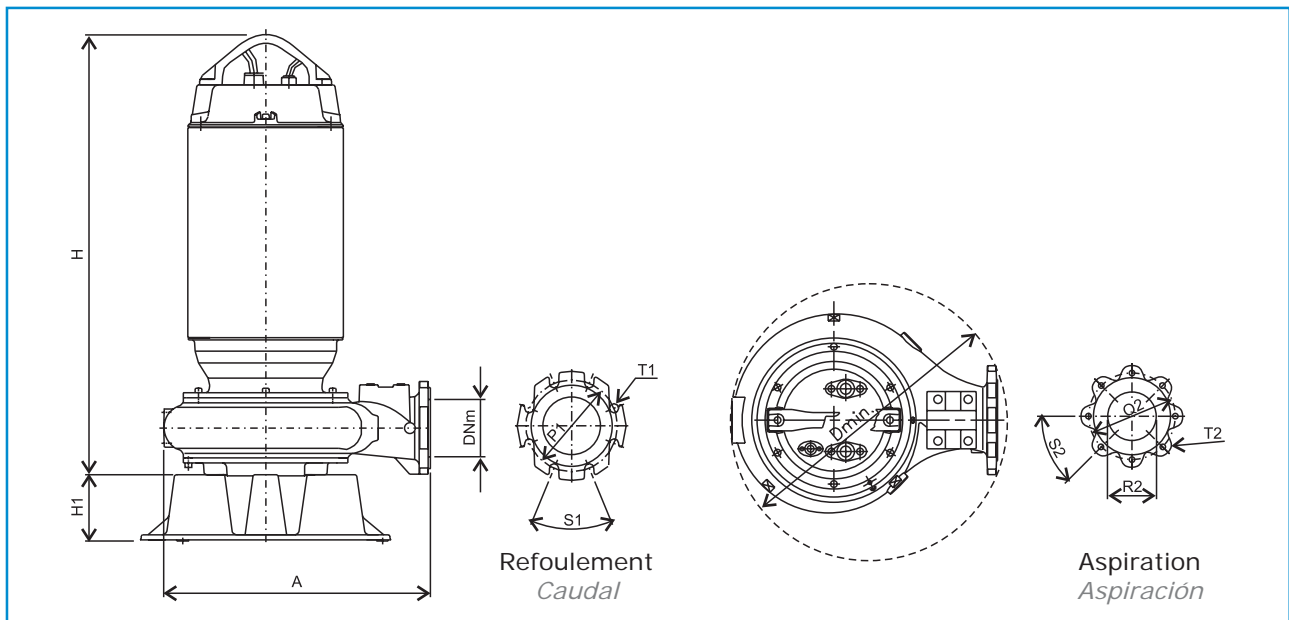
Cable: c = H07RN-F 2x4G6 10 mt + H07RN-F 4G1,5 10 mt

d = H07RN-F 2x4G10 10 mt + + H07RN-F 4G1,5 10 mt

**INSTALLATION LIBRE**  
**INSTALACION LIBRE**



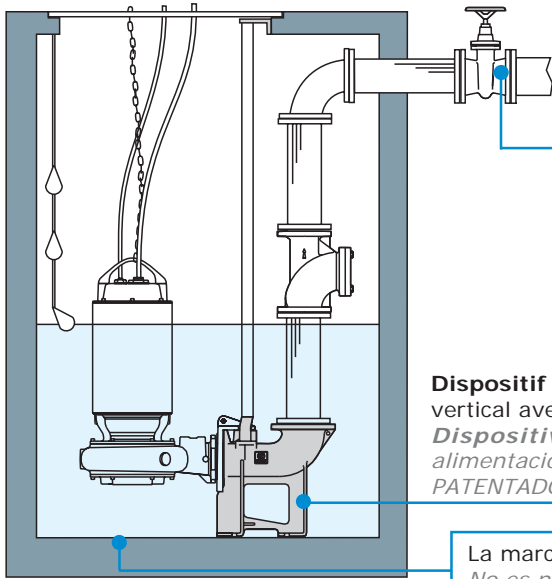
**Embase en fonte sphéroïdale**  
**Base de fundición esferoidal**



	A	Dmin	DNm	H	H1	P1	Q2	R2	S1°	S2°	T1	T2
	(mm)	(mm)	(mm)	(mm)	(mm)	(mm)	(mm)	(mm)			(mm)	(mm)
SMN 3000/4/150 A1LT	649	680	150	1199	173	285	280	192	45	45	22	M16
SMN 3000/4/200 A1LT	700	740	200	1201	173	340	280	192	45	45	22	M16
SMN 3000/4/250 A1LT	787	836	250	1231	173	395	280	192	30	45	24	M16
SBN 3000/4/150 F(A)1LT	698	726	150	1157	173	285	225	150	45	45	24	M16
SBN 3000/4/200 A1LT	700	740	200	1201	173	340	295	216	45	30	22	M20
SBN 3000/4/250 A1LT	787	836	250	1231	173	395	295	216	30	30	24	M20
SBN 4000/4/150 G(F)(A)1LT	698	726	150	1157	173	285	225	150	45	45	24	M16
SBN 4000/4/200 A1LT	700	740	200	1206	173	340	295	216	45	30	22	M20
SBN 4000/4/250 A1LT	787	836	250	1231	173	395	295	216	30	30	24	M20
SBN 5000/4/150 H(H)(F)(A)1LT	698	726	150	1157	173	285	225	150	45	45	24	M16
SBN 5000/4/200 A1LT	700	740	200	1206	173	340	295	216	45	30	22	M20
SBN 5000/4/250 A(B)1LT	787	836	250	1231	173	395	295	216	30	30	24	M20
SBN 2500/6/150 A1LT	698	726	150	1157	173	285	225	150	45	45	24	M16
SBN 2500/6/250 A2LT	878	930	250	1275	173	445	395	300	30	30	22	M20
SBN 2500/6/300 A1LT	941	1002	300	1298	173	445	395	300	30	30	22	M20
SBN 3000/6/250 A2LT	878	930	250	1275	173	445	395	300	30	30	22	M20
SBN 3000/6/300 A1LT	941	1002	300	1298	173	445	395	300	30	30	22	M20

# Installation dotée d'un DISPOSITIF D'ACCOUPEMENT VERTICAL

## Instalación con DISPOSITIVO DE ACOPLAMIENTO VERTICAL

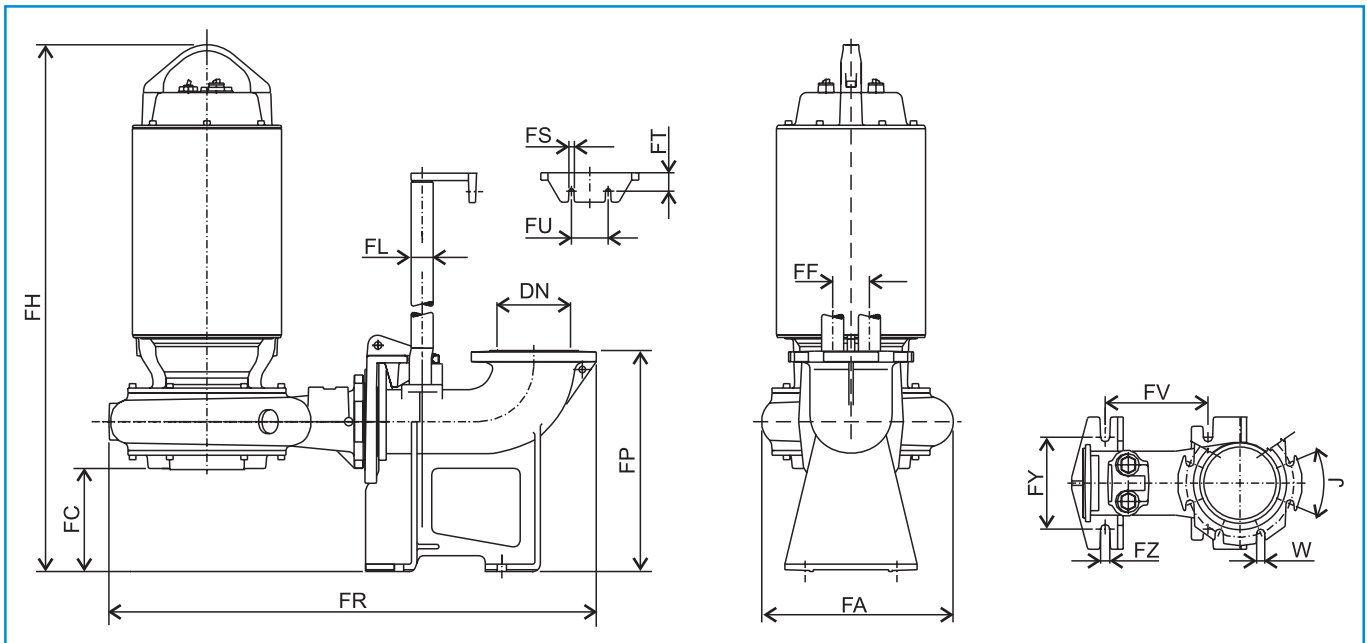


Vanne  
Compuerta



**Dispositif d'accouplement de fond à refoulement vertical avec système de décrochage BREVETÉ**  
**Dispositivo de acoplamiento de fondo con alimentación vertical y sistema de desenganche PATENTADO**

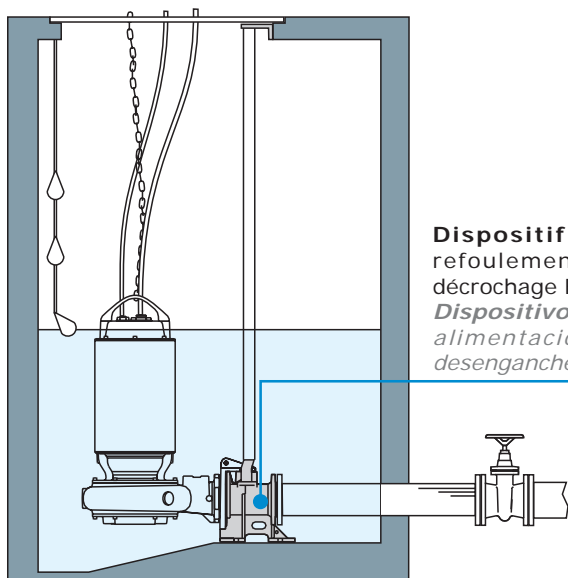
La marche au fond de la cuve n'est pas nécessaire  
 No es necesario el peldaño en el fondo de la cuba



	DN	FA	FC	FF	FH	FL	FP	FR	FS	FT	FU	FV	FY	FZ	J°	W
	mm	mm	mm	mm	mm	inch	mm	mm	mm	mm	mm	mm	mm	mm		mm
SMN 3000/4/150 A1LT	200	524	268	100	1467	2	603	1280	14	50	100	280	250	25	45	22
SMN 3000/4/200 A1LT	250	540	221	100	1422	2	605	1409	14	50	100	500	250	25	30	22
SMN 3000/4/250 A1LT	300	609	345	100	1576	2	803	1602	14	50	100	500	250	25	30	22
SBN 3000/4/150 F(A)1LT	200	520	277	100	1434	2	603	1329	14	50	100	280	250	25	45	22
SBN 3000/4/200 A1LT	250	540	221	100	1422	2	605	1409	14	50	100	500	250	25	30	22
SBN 3000/4/250 A1LT	300	609	345	100	1576	2	803	1602	14	50	100	500	250	25	30	22
SBN 4000/4/150 G(F)(A)1LT	200	520	277	100	1434	2	603	1329	14	50	100	280	250	25	45	22
SBN 4000/4/200 A1LT	250	540	216	100	1422	2	605	1409	14	50	100	500	250	25	30	22
SBN 4000/4/250 A1LT	300	609	345	100	1576	2	803	1602	14	50	100	500	250	25	30	22
SBN 5000/4/150 H(G)(F)(A)1LT	200	520	277	100	1434	2	603	1329	14	50	100	280	250	25	45	22
SBN 5000/4/200 A1LT	250	540	216	100	1422	2	605	1409	14	50	100	500	250	25	30	22
SBN 5000/4/250 A(B)1LT	300	609	345	100	1576	2	803	1602	14	50	100	500	250	25	30	22
SBN 2500/6/150 A1LT	200	520	277	100	1434	2	603	1329	14	50	100	280	250	25	45	22
SBN 2500/6/250 A2LT	300	735		100	1646	2	803	1514	14	50	100	500	250	25	30	22
SBN 2500/6/300 A1LT	350	787	272	130	1571	3	850	1771	20	75	180	500	460	25	22	22
SBN 3000/6/250 A2LT	300	735	371	100	1646	2	803	1514	14	50	100	500	250	25	30	22
SBN 3000/6/300 A1LT	350	787	272	130	1571	3	850	1771	20	75	180	500	460	25	22	22

# Installation dotée d'un DISPOSITIF D'ACCOUPLMENT HORIZONTAL

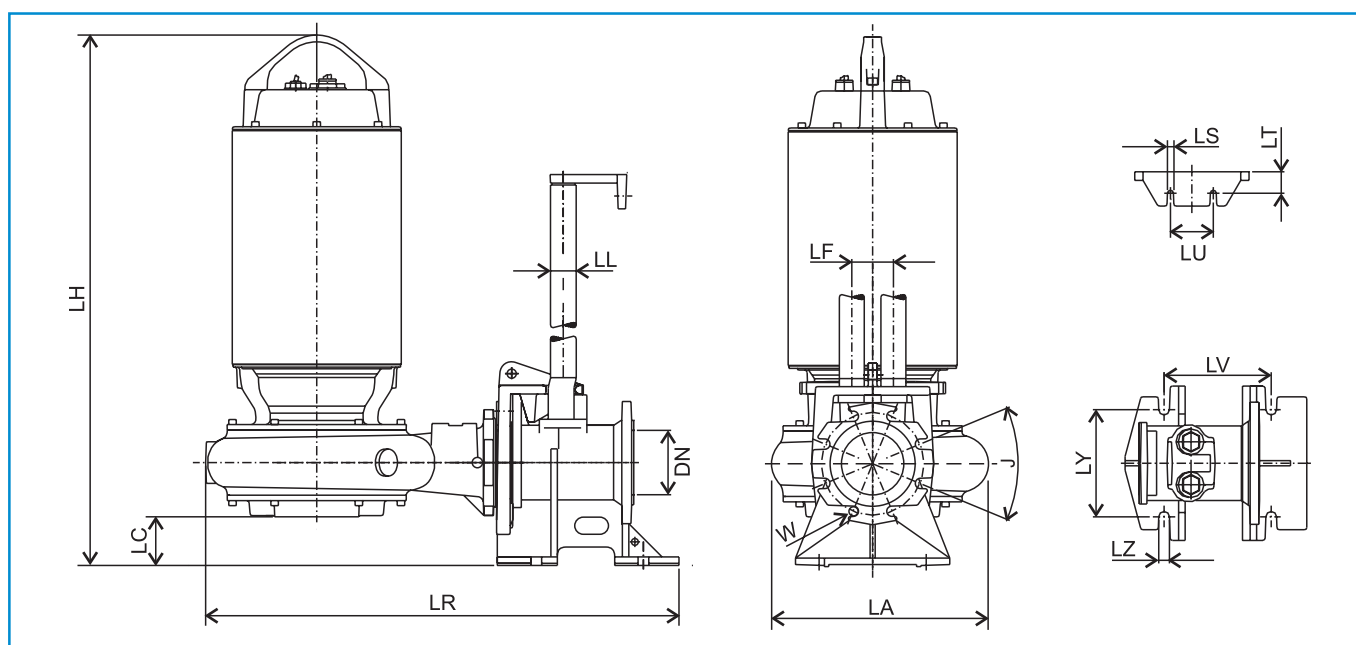
## Instalación con DISPOSITIVO DE ACOPLAMIENTO HORIZONTAL



**Dispositif d'accouplement** de fond à refoulement horizontal avec système de décrochage BREVETÉ

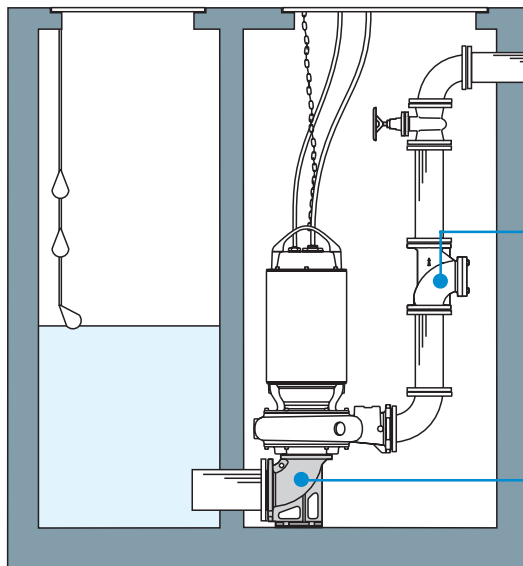
**Dispositivo de acoplamiento** de fondo con alimentación horizontal y sistema de desenganche PATENTADO

**BREVETÉ  
PATENTADO**



	DN	LA	LC	LF	LH	LL	LR	LS	LT	LU	LV	LY	LZ	J°	W
	mm	mm	mm	mm	mm	inch	mm	mm	mm	mm	mm	mm	mm		mm
SMN 3000/4/150 A1LT	150	524	100	100	1299	2	1058	14	50	100	250	250	25	45	22
SMN 3000/4/200 A1LT	200	540	90	100	1291	2	1109	14	50	100	250	250	25	30	22
SMN 3000/4/250 A1LT	250	609	195	100	1426	2	1333	14	50	100	400	250	25	45	22
SBN 3000/4/150 F(A)1LT	150	520	109	100	1266	2	1107	14	50	100	250	250	25	45	22
SBN 3000/4/200 A1LT	200	540	90	100	1291	2	1109	14	50	100	250	250	25	30	22
SBN 3000/4/250 A1LT	250	609	195	100	1426	2	1333	14	50	100	400	250	25	45	22
SBN 4000/4/150 G(F)(A)1LT	150	520	109	100	1266	2	1107	14	50	100	250	250	25	45	22
SBN 4000/4/200 A1LT	200	540	85	100	1291	2	1109	14	50	100	250	250	25	30	22
SBN 4000/4/250 A1LT	250	609	195	100	1426	2	1333	14	50	100	400	250	25	45	22
SBN 5000/4/150 H(G)(F)(A)1LT	150	520	109	100	1266	2	1107	14	50	100	250	250	25	45	22
SBN 5000/4/200 A1LT	200	540	85	100	1291	2	1109	14	50	100	250	250	25	30	22
SBN 5000/4/250 A(B)1LT	250	609	195	100	1426	2	1333	14	50	100	400	250	25	30	22
SBN 2500/6/150 A1LT	150	520	109	100	1266	2	1107	14	50	100	250	250	25	45	22
SBN 2500/6/250 A2LT	250	735	236	100	1441	2	1107	14	50	100	400	250	25	30	22
SBN 2500/6/300 A1LT	-	-	-	-	-	-	-	-	-	-	-	-	-	-	-
SBN 3000/6/250 A2LT	250	735	236	100	1441	2	1414	14	50	100	400	250	25	30	22
SBN 3000/6/300 A1LT	-	-	-	-	-	-	-	-	-	-	-	-	-	-	-

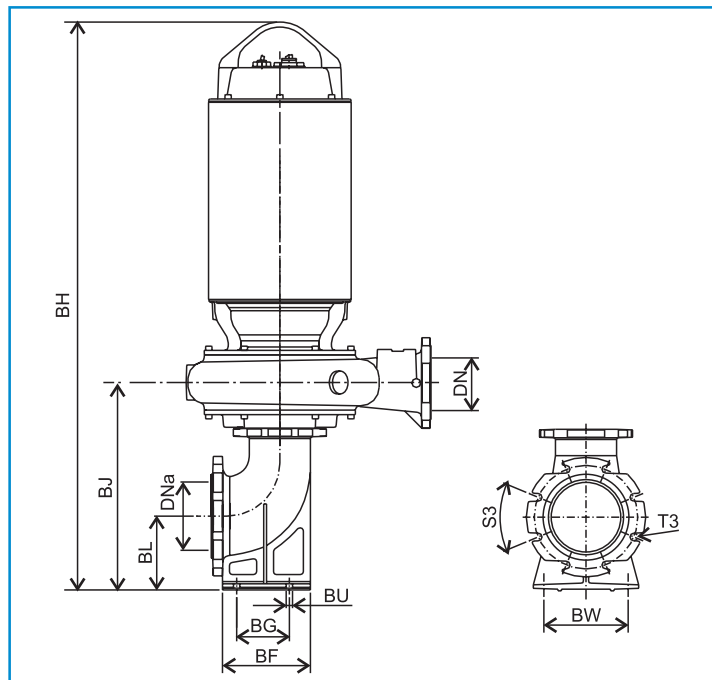
## Installation à sec avec chemise de refroidissement *Instalación en seco con cámara de refrigeración*



**Clapet antiretour à bille**  
*Válvula de retención de bola*



**Courbe d'aspiration avec embase**  
*Curva de aspiración con base*



	BF	BG	BH	BJ	BL	BU	BW	DNa	DN	S3°	T3
	mm	mm	mm	mm	mm	mm	mm	mm	mm		mm
SMN 3000/4/150 A1LT	311	210	1727	668	232	18	290	250	150	30	22
SMN 3000/4/200 A1LT	311	210	1727	676	232	18	290	250	200	30	22
SMN 3000/4/250 A1LT	311	210	1727	676	232	18	290	250	250	30	22
SBN 3000/4/150 F(A)1LT	250	150	1616	590	210	18	240	200	150	45	22
SBN 3000/4/200 A1LT	-	-	-	-	-	-	-	-	-	-	-
SBN 3000/4/250 A1LT	-	-	-	-	-	-	-	-	-	-	-
SBN 4000/4/150 G(F)(A)1LT	250	150	1616	590	210	18	240	200	150	45	22
SBN 4000/4/200 A1LT	311	210	1735	684	232	18	290	250	200	30	22
SBN 4000/4/250 A1LT	311	210	1735	684	232	18	290	250	250	30	22
SBN 5000/4/150 H(G)(F)(A)1LT	250	150	1616	590	210	18	240	200	150	45	22
SBN 5000/4/200 A1LT	311	210	1735	684	232	18	290	250	200	30	22
SBN 5000/4/250 A(B)1LT	311	210	1735	684	232	18	290	250	250	30	22
SBN 2500/6/150 A1LT	250	150	1616	590	210	18	240	200	150	45	22
SBN 2500/6/250 A2LT	-	-	-	-	-	-	-	-	-	-	-
SBN 2500/6/300 A1LT	-	-	-	-	-	-	-	-	-	-	-
SBN 3000/6/250 A2LT	311	210	1804	725	232	18	290	250	250	30	22
SBN 3000/6/300 A1LT	-	-	-	-	-	-	-	-	-	-	-

### Diffuseurs de fond à disque et tubulaires

Indiqués pour l'installation dans les systèmes d'aération civils et industriels, ils peuvent être dotés de membrane percée pour boules fines ou grosses. Les accessoires fournis ont été conçus pour réduire les délais de montage et assurer des performances élevées et constantes au fil des années.

### Difusores de fondo de disco y cilíndricos

Son idóneos para los sistemas de ventilación civiles e industriales. Pueden estar dotados de una membrana con orificios para burbujas finas, medias o gruesas. El conjunto de acoplamientos ha sido concebido para reducir el tiempo de montaje y garantizar elevadas prestaciones constantes en el tiempo.



### Mélangeurs électriques plongés

Les mélangeurs plongés représentent des composants essentiels dans les modernes systèmes de traitement des eaux. Des modèles de 1,1 à 15 kW à 4 et 6 pôles sont disponibles. Ils sont dotés d'accessoires d'installation en charpenterie galvanisée ou en acier inoxydable et treuil de soulèvement.

### Mezcladores eléctricos sumergibles

Los mezcladores eléctricos sumergibles constituyen los componentes esenciales de las instalaciones modernas de tratamiento de las aguas. Están disponibles los modelos de 1,1 a 15 kW con 4 y 6 polos. Conjuntos de accesorios de instalación, de estructura galvanizada o de acero INOX y cabrestante de elevación.



**BREVETÉE  
PATENTADA**

### Vanne de fluxage

Elle est pré-réglée pour une plus simple installation sur les pompes électriques Zenit SMN et SBN et permet, à chaque démarrage, d'agiter les eaux du puits de collecte, afin d'éviter la formation de sédiments. Elle est dotée d'un dispositif de réglage du temps d'ouverture.

### Válvula de fluidización

Está preparada para su fácil instalación en las bombas eléctricas Zenit SMN y SBN. En cada arranque, permite poner en movimiento las aguas del colector de recogida para evitar así la formación de sedimentos. Equipada con dispositivo de regulación del tiempo de abertura.



### Commander 20 et Commander 50

Boîtier pour la gestion automatisée du système. Possibilité de contrôler jusqu'à 5 pompes, en réglant les démarrages et les seuils de déclenchement. Outre les systèmes d'alarme standards acoustiques et visuels, il signale les anomalies ou les mauvais fonctionnements éventuels même à distance, par un SMS.

### Commander 20 y Commander 50

Caja de control para la gestión automatizada de la instalación. Posibilidad de controlar hasta 5 bombas y de configurar los arranques y umbrales de una intervención. Además de los sistemas normales de alarma acústica y visual, también indica anomalías o disfunciones, incluso a distancia, mediante SMS.



### Équipements électriques

Une vaste gamme de tableaux électriques et accessoires est disponible sur la demande du client.

### Equipos eléctricos

Existe una amplia gama de cuadros eléctricos y de accesorios disponibles bajo pedido del cliente.



### Systèmes d'oxygénation OXYGEN

Les éjecteurs OXYGEN 80, 100 et 150 se caractérisent par la présence d'une cloison interchangeable revêtue en matériel polyuréthane (Vulkollan), très résistant à la corrosion, qui, fixée par des vis, peut être rapidement remplacée et faciliter le réglage du système et les opérations d'entretien éventuelles.

### Sistemas de oxigenación OXYGEN

Los dispositivos eyectores OXYGEN 80, 100 y 150 están caracterizados por la presencia de un diafragma intercambiable recubierto de material poliuretánico (Vulkollan) altamente resistente a la corrosión. Al estar fijado mediante dos pernos, este diafragma se puede sustituir rápidamente para facilitar así el ajuste inicial de la instalación y de las posibles intervenciones de mantenimiento.



Les données reportées ne sont pas contraignantes.  
Zenit se réserve la faculté d'apporter des modifications au produit, sans donner de préavis.  
*Los datos comunicados no se consideran obligatorios.  
Zenit se reserva el derecho de aportar modificaciones al producto sin previo aviso.*



[www.zenit.com](http://www.zenit.com) [info@zenit.com](mailto:info@zenit.com)