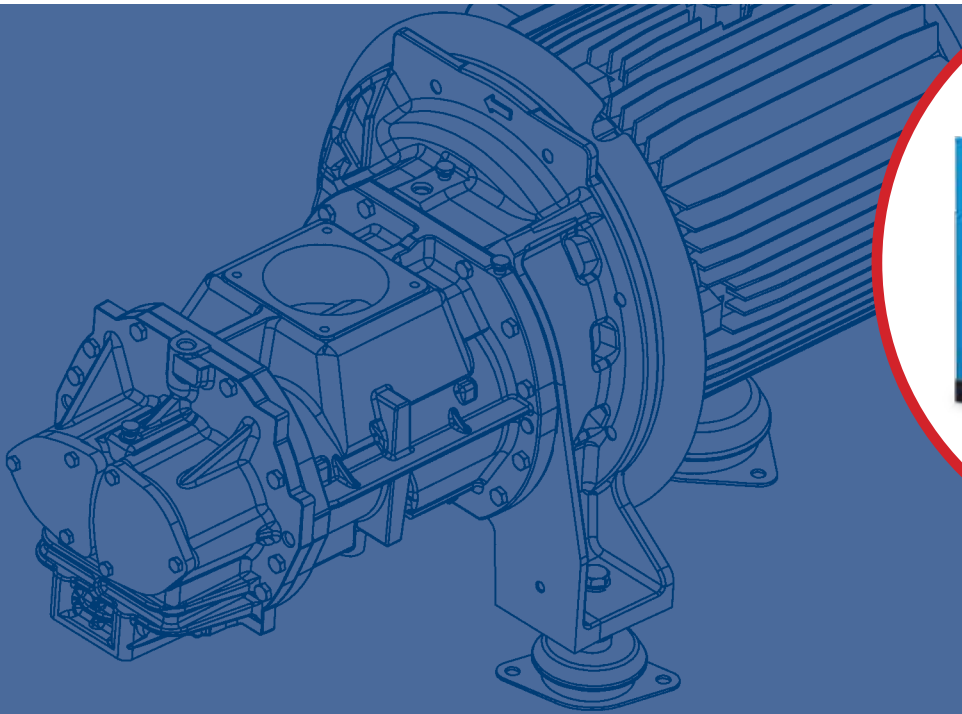


Rollair[®]

Compresseurs d'air



ROLLAIR 270 ET 340

Worthington Creyssensac

Né de l'expérience. Guidé par la technologie.

Worthington Creyssensac bénéficie de plus de 145 ans d'expérience industrielle. Notre ambition est de proposer des solutions d'air comprimé de premier choix à nos clients. Pour atteindre cet objectif, l'investissement permanent dans notre développement de produits est capital pour garantir :

- Hautes performances et excellente qualité
- Solutions techniques intégrées
- Grande efficacité énergétique
- Coût total d'exploitation favorable
- Respect de l'environnement

www.airwco.com



Rollair 270-340 : une étape historique pour Worthington Creyssensac

L'objectif de Worthington Creyssensac a toujours été d'offrir à ses clients la meilleure solution pour une productivité maximale. L'innovation, notre expérience et un progrès constant nous ont permis d'atteindre les meilleurs niveaux d'efficacité et de productivité du secteur.

Le nouveau Rollair 270-340 est une réussite de plus à ajouter à ce palmarès. Ces machines sont équipées de mécanismes de précision et de composants de qualité supérieure alliés à un design moderne, pour garantir une fiabilité à toute épreuve.

Le compresseur Rollair 270-340 est conçu pour vous faciliter la vie :

- Tous les composants sont sélectionnés avec soin.
- Toutes les machines sont fabriquées et testées en conformité avec les normes ISO 9001, ISO 14001 et ISO 1217.

Une gamme pour couvrir tous vos besoins

Le Rollair 270-340 est la nouvelle référence du secteur.

Plusieurs modèles et versions sont disponibles pour répondre à vos besoins spécifiques :

- Versions refroidies par air ou par eau
- Pressions de 7,5 à 13 bar selon les versions
- Nombreuses options disponibles pour optimiser votre installation selon vos besoins

Une large gamme d'options pour améliorer votre système

- Efficacité énergétique
- Lubrifiants et entretien
- Surveillance et connectivité
- Protection d'alimentation



Audit énergétique

Pour optimiser votre efficacité énergétique, vous devez choisir un compresseur avec soin. Contactez votre conseiller local Worthington Creyssensac pour réaliser une simulation en fonction de vos paramètres et vous aider à choisir la solution d'air comprimé la plus adaptée à vos besoins.



« Tous ces avantages en un seul ensemble »

Entraînement haute efficacité

L'élément à vis est entièrement testé et homologué en conditions réelles. Ses excellentes performances sont garanties par des processus de fabrication méticuleux et une conception technique innovante. Afin d'atteindre une productivité maximale tout en respectant notre engagement envers l'environnement, il est allié à un moteur IP 55. La transmission à engrenages permet plus d'efficacité et de fiabilité.

Système de refroidissement optimisé

Afin d'assurer un refroidissement parfait, les échangeurs air/air et air/huile en aluminium haute efficacité présentent une superficie importante. Ils permettent d'abaisser les températures de l'air et de l'huile au minimum et d'éviter la surchauffe. Les ventilateurs garantissent l'évacuation des calories à un niveau sonore minimum.

Entretien en toute sécurité et en toute simplicité

De grands panneaux ouvrants assurent un accès simplifié à toutes les pièces pour les opérations d'entretien préventif. Le nettoyage des refroidisseurs se fait en toute simplicité sans besoin d'outils supplémentaires. Pour remplacer le filtre déshuileur, le couvercle du réservoir est monté sur charnière et bascule simplement. Le nombre d'heures restant avant le prochain entretien prévu est affiché clairement sur le tableau de bord pour faciliter les entretiens.

Système de filtration protecteur

Afin de protéger les composants internes de toute contamination par la poussière et d'augmenter leur durée de vie, les filtres d'entrée d'air à deux étages empêchent les poussières de plus de 3 micromètres de pénétrer dans le système. Les plus grosses particules sont capturées lors de la pré-filtration cyclonique avant le passage de l'air dans la cartouche filtrante.

Système de séparation supérieur

Le système de séparation qui garantit le niveau résiduel d'huile le plus bas est un système en trois étapes : l'action de la gravité ; la pré-séparation dans le réservoir d'huile ; et enfin la filtration par le séparateur d'huile. Ce système permet d'obtenir une concentration en liquide inférieure à 3 mg/m³.

Purge du séparateur d'eau installé en standard

Le grand diamètre du purgeur du séparateur d'eau garantit l'élimination constante des condensats et empêche tout engorgement même en conditions humides.

Utilisation fiable dans les conditions les plus exigeantes

La solidité du capot et les composants éprouvés garantissent une utilisation sans accroc. Nos machines sont prêtes à l'emploi dès la livraison sans frais supplémentaires. Tous les raccords sont situés sur le même côté pour simplifier l'installation.



Airlogic²: Connectivité et contrôle

Intelligent, intuitif et facile d'utilisation, le contrôleur Airlogic² constitue l'outil de gestion idéal pour votre système à air comprimé. Une large gamme de fonctions permet à l'Airlogic² de vous aider à surveiller, protéger et optimiser votre installation.



Surveillance

- Grand écran couleur pour l'affichage de données et d'informations complètes.
- Interface simple et facile à lire.
- Disponible en 32 langues
- Icônes et navigation claires
- Ensemble de témoins LED pour connaître le statut de la machine : avertissement, alarme, utilisation, alimentation

Protège

- Niveau d'avertissement
- Niveaux d'alarme
- Contrôle de rotation du moteur principal
- Détection de perte de charge à travers le séparateur d'huile
- Limitation du nombre de démarrages
- Historique des pannes et enregistrement des valeurs d'entrée pour le diagnostic
- Redémarrage automatique

Optimise

- Deux plages de pression disponibles
- Minuteurs
- Connectivité pour assurer une meilleure régulation de la pression lors de l'utilisation de plusieurs compresseurs combinés. L'un des compresseurs sert de contrôle maître à toutes les autres machines présentes dans la même pièce et harmonise leur fonctionnement selon les besoins
- Entrée/sortie additionnelle pour la gestion d'équipements externes

Une large gamme d'options



- Lubrifiants :
Huile 4 000 heures, huile 8 000, huile de qualité alimentaire
- Contrôle du sens de rotation :
Protège le moteur et le bloc de compression en cas de défaillance de l'alimentation électrique
- Régulation progressive :
Ajuste le débit du compresseur grâce à de très légères variations de pression dans le réseau en fonctionnement
- Récupération d'énergie :
Permet de récupérer la plus grande partie de l'énergie générée par le compresseur, pour la réutiliser pour chauffer de l'eau pour les douches, chaudières etc.
- Purgeur de condensats à détection de niveau :
Evite toute perte d'air lors de la purge des condensats
- Equipement de surveillance SPM :
Surveille les mesures d'impulsions de choc (SPM) sur les éléments et roulements du moteur pour déterminer lorsqu'un remplacement est nécessaire
- Protection thermique PT 1000 :
Protège encore plus le moteur principal de transmission (2 capteurs supplémentaires dans les roulements et 3 capteurs pour les enroulements)
- Réchauffeurs anti-condensation :
Des réchauffeurs électriques sont installés dans les enroulements et connectés à l'armoire du compresseur
- Emballage en bois pour le transport international



Prestations standard

- Circuits d'air et d'huile
- Ventilateurs pour versions refroidies par air
- Contrôleur graphique haute définition
- Capot insonorisant
- Entrée et sortie d'air gainables
- Moteur hautes performances, classe d'isol. F TEFC/IP 54
- Démarreur étoile-triangle
- Filtres à air hautes performances
- Purgeur de séparateur d'eau
- Système de séparation air/huile
- Châssis skid

Caractéristiques techniques

Machines 50 Hz

Modèle	Pression service max.		Pression service de réf.		Débit réel aux condit. de réf.			Puissance moteur		Niveau de bruit	Volume air de refroid.	Poids	Diamètre sortie d'air compr.
	bar	psi	bar	psi	m ³ /min	l/s	cfm	kW	ch				
RLR 270	7.5	109	7	106	35.5	592.3	1256	200	270	77	8.4	4710	DN100/PN16
	8.5	123	8	120	32.7	545.1	1155	200	270	77	8.4	4710	DN100/PN16
	10	145	9.5	142	30.8	512.6	1087	200	270	77	8.4	4710	DN100/PN16
	13	203	12.5	200	26.2	436.3	925	200	270	77	8.4	4710	DN100/PN16
RLR 340	7.5	109	7	106	40.8	680.6	1443	250	340	78	8.4	4780	DN100/PN16
	8.5	123	8	120	40.0	666.9	1414	250	340	78	8.4	4780	DN100/PN16
	10	145	9.5	142	37.6	626.2	1327	250	340	78	8.4	4780	DN100/PN16

Machines 60 Hz

Modèle	Pression service max.		Pression service de réf.		Débit réel aux condit. de réf.			Puissance moteur		Niveau de bruit	Volume air de refroid.	Poids	Diamètre sortie d'air compr.
	bar	psi	bar	psi	m ³ /min	l/s	cfm	kW	ch				
RLR 270	7.5	109	7	106	35.1	585.6	1241	200	270	79	9.2	4670	DN100/PN16
	8.5	123	8	120	31.5	524.9	1113	200	270	79	9.2	4670	DN100/PN16
	10	145	9.5	142	29.0	483.1	1024	200	270	79	9.2	4670	DN100/PN16
	13	203	12.5	200	25.6	426.7	905	200	270	79	9.2	4670	DN100/PN16
RLR 340	7.5	109	7	106	39.0	649.8	1377	250	340	79	9.2	4879	DN100/PN16
	8.5	123	8	120	37.0	616.5	1307	250	340	79	9.2	4879	DN100/PN16
	10	145	9.5	142	34.1	568.5	1205	250	340	79	9.2	4879	DN100/PN16

- Performance de l'unité mesurée selon la norme ISO 1217, Annexe C, dernière édition
- Niveau de bruit mesuré selon la norme ISO 2151

Dimensions

Modèle	Longueur		Largeur		Hauteur	
	mm	pouces	mm	pouces	mm	pouces
RLR 270	3386.0	133.3	2120.0	83.5	2400.0	94.5
RLR 340	3386.0	133.3	2120.0	83.5	2400.0	94.5

