

NKV 10 / NKV 15 / NKV 20

MULTISTAGE CENTRIFUGAL PUMPS WITH VERTICAL AXIS



CIVIL AND INDUSTRIAL PRESSURIZATION UNITS

Vertical multistage centrifugal pump suitable in medium and large water supplies.

It is ideal for pressure sets, boiler feed and hot water circulation, conveying condensate and cooling water, fire fighting and washing systems, supplying drinking water and feeding pressurised tanks, sprinkler and spraying irrigation systems.

All the parts in contact with liquid are stainless. AISI 304 stainless steel internal pump body and AISI 304 stainless steel ULTEM, impellers, pump shaft and base liner.

Cast iron external pump body treated with ataphoresis, cast iron support.

"Cartridge" silicon/silicon mechanical seal exempt from maintenance.

Connected to the motor with a rigid coupling.

Motor protection: IP 55.

Insulation class: F.

Standard voltage:

three-phases 230-400 V / 50 Hz up to 4 kW included.

three-phases 400 V Δ / 50 Hz on the top of 4 kW.

Operating range: from 4 to 29 m³/h with head up to 249 meters.

Pumped liquid: without solid or abrasive substances, not viscous, not aggressive, not crystallised and chemically neutral, close to water characteristics.

Liquid temperature range: from -20°C to +90°C.

Maximum ambient temperature: +40°C.

Maximum working pressure: 25 bar (2500 kPa).

Installation: fixed, vertical mounting.

Special version on demand: different voltage supply and/or feeding frequency 60 hz version EFF 1 motor, and anti-deflagrating version.

TECHNICAL DATA

MODEL	CODE	ELECTRICAL DATA						
		VOLTAGE 50 Hz	P2 NOMINAL		I _n A	I _{st.} A	1/min	cos
			kW	HP				
NKV 10/2 T*	60144697	3 x 230 - 400 V ~	0,75	1,1	3,10 / 1,80	20/11,5	2790-2850	0,85-0,82
NKV 10/3 T*	60144698	3 x 230 - 400 V ~	1,1	1,5	4,35 / 2,50	30/18	2790-2840	0,86-0,84
NKV 10/4 T*	60144699	3 x 230 - 400 V ~	1,5	2	5,60 / 3,25	44/26	2830-2860	0,85-0,81
NKV 10/5 T*	60144700	3 x 230 - 400 V ~	2,2	3	8,15 / 4,70	62/36	2820-2850	0,87-0,81
NKV 10/6 T*	60144701	3 x 230 - 400 V ~	2,2	3	8,15 / 4,70	62/36	2820-2850	0,87-0,84
NKV 10/7 T*	60144702	3 x 400 V ~	3,0	4,0	5,8	45	2870-2890	0,87-0,84
NKV 10/8 T*	60144703	3 x 400 V ~	3,0	4,0	5,8	45	2870-2890	0,89
NKV 10/9 T*	60144704	3 x 400 V ~	3,0	4,0	5,8	45	2880-2900	0,89
NKV 10/10 T*	60144705	3 x 400 V ~	4,0	5,5	7,6	60	2880-2900	0,89
NKV 10/12 T*	60144706	3 x 400 V ~	4,0	5,5	7,6	60	2900-2920	0,9
NKV 10/14 T*	60144707	3 x 400 V ~	5,5	7,5	11	90	2900-2920	0,9
NKV 10/16 T*	60144708	3 x 400 V ~	5,5	7,5	11	90	2900-2920	0,89
NKV 10/18 T*	60144709	3 x 400 V ~	7,5	10	14,8	120	2890-2910	0,89
NKV 10/20 T*	60144710	3 x 400 V ~	7,5	10	14,8	120	2890-2910	0,89

* NEW IE2 MOTOR

NKV 10 / NKV 15 / NKV 20

MULTISTAGE CENTRIFUGAL PUMPS WITH VERTICAL AXIS

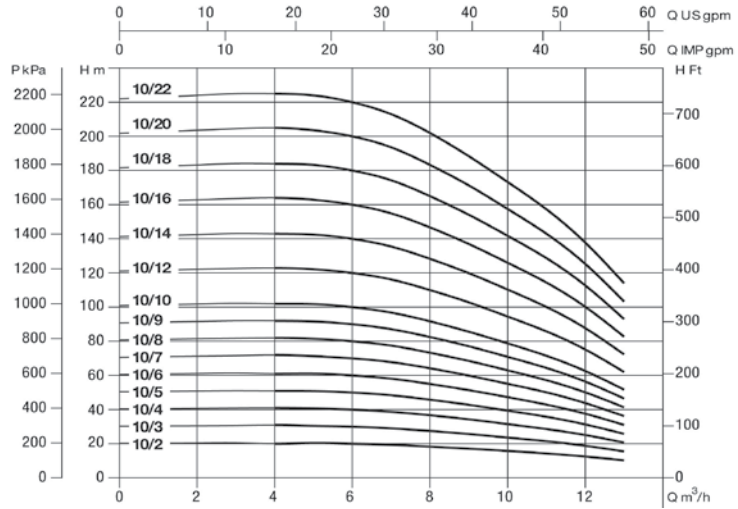
MODEL	CODE	ELECTRICAL DATA						
		VOLTAGE 50 Hz	P2 NOMINAL		In A	I st. A	1/min	cos
			KW	HP				
NKV 10/22 T*	60144711	3 x 400 V ~	7,5	10	14,8	120	2890-2910	0,89
NKV 15/2 T*	60144712	3 x 230 - 400 V ~	2,2	3	8,15 / 4,70	0,87-0,84	2820-2850	0,87-0,81
NKV 15/3 T*	60144713	3 x 400 V ~	3,0	4,0	5,8	0,89	2820-2850	0,87-0,84
NKV 15/4 T*	60144714	3 x 400 V ~	4,0	5,5	7,6	0,9	2870-2890	0,87-0,84
NKV 15/5 T*	60144715	3 x 400 V ~	4,0	5,5	7,6	0,9	2870-2890	0,89
NKV 15/6 T*	60144716	3 x 400 V ~	5,5	7,5	11	0,89	2880-2900	0,89
NKV 15/7 T*	60144717	3 x 400 V ~	5,5	7,5	11	0,89	2880-2900	0,89
NKV 15/8 T*	60144718	3 x 400 V ~	7,5	10	14,8	0,89	2900-2920	0,9
NKV 15/9 T*	60144719	3 x 400 V ~	7,5	10	14,8	0,89	2900-2920	0,9
NKV 15/10 T*	60144720	3 x 400 V ~	11	15	22,4	0,89	2900-2920	0,89
NKV 15/12 T*	60144721	3 x 400 V ~	11	15	22,4	0,89	2930-2940	0,89
NKV 15/14 T*	60144722	3 x 400 V ~	11	15	22,4	0,89	2930-2940	0,89
NKV 15/16 T*	60144723	3 x 400 V ~	15	20	29,5	0,89	2930-2950	0,89
NKV 15/17 T*	60144724	3 x 400 V ~	15	20	29,5	0,89	2930-2950	0,89
NKV 20/2 T*	60144725	3 x 230 - 400 V ~	2,20	3	8,15/4,70	0,87-0,84	2820-2850	0,87-0,84
NKV 20/3 T*	60144726	3 x 400 V ~	4,0	5,5	7,6	0,9	2880-2900	0,9
NKV 20/4 T*	60144727	3 x 400 V ~	5,5	7,5	11	0,89	2900-2920	0,89
NKV 20/5 T*	60144728	3 x 400 V ~	5,5	7,5	11	0,89	2900-2920	0,89
NKV 20/6 T*	60144729	3 x 400 V ~	7,5	10	14,8	0,89	2890-2910	0,89
NKV 20/7 T*	60144730	3 x 400 V ~	7,5	10	14,8	0,89	2890-2910	0,89
NKV 20/8 T*	60144731	3 x 400 V ~	11,0	15	22,4	0,89	2930-2940	0,89
NKV 20/9 T*	60144732	3 x 400 V ~	11,0	15	22,4	152	2930-2940	0,89
NKV 20/10 T*	60144733	3 x 400 V ~	11,0	15	22,4	152	2930-2940	0,89
NKV 20/12 T*	60144734	3 x 400 V ~	15,0	20	29,5	200	2930-2950	0,89
NKV 20/14 T*	60144735	3 x 400 V ~	15,00	20	29,5	200	2930-2950	0,89
NKV 20/16 T*	60144736	3 x 400 V ~	18,5	25	35,5	266	2940-2950	0,91
NKV 20/17 T*	60144737	3 x 400 V ~	18,5	25	35,5	266	2940-2950	0,91

* NEW IE2 MOTOR

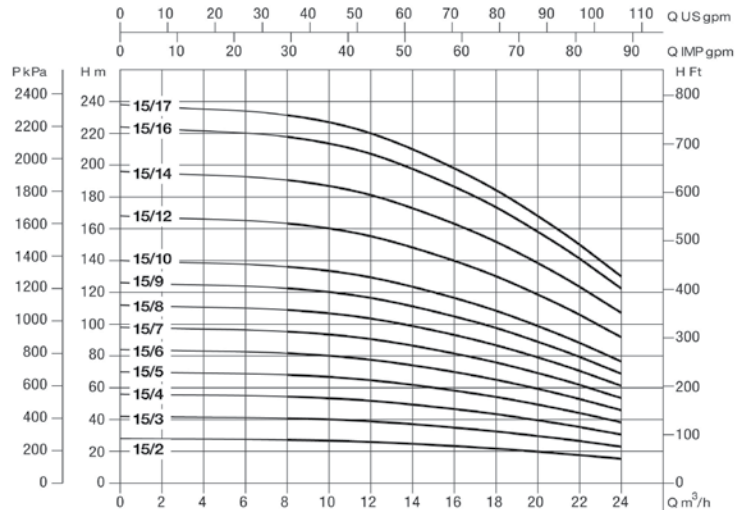
NKV 10 - NKV 15 - NKV 20

MULTISTAGE CENTRIFUGAL PUMPS WITH VERTICAL AXIS

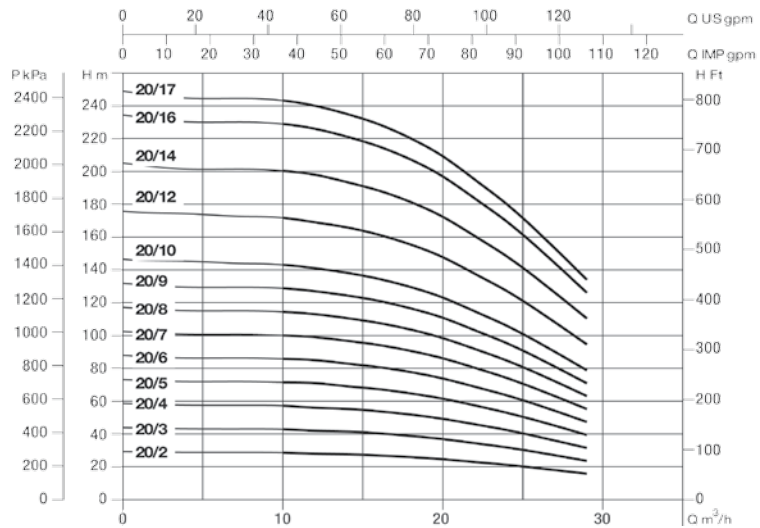
NKV 10
2 POLES (2900 1/min)



NKV 15
2 POLES (2900 1/min)



NKV 20
2 POLES (2900 1/min)



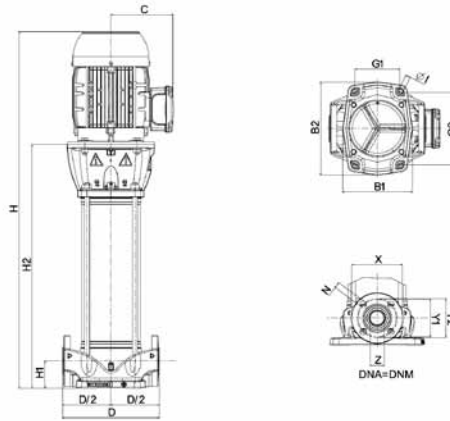
NKV 10 - NKV 15 - NKV 20

MULTISTAGE CENTRIFUGAL PUMPS WITH VERTICAL AXIS

DIMENSIONS

NKV 10

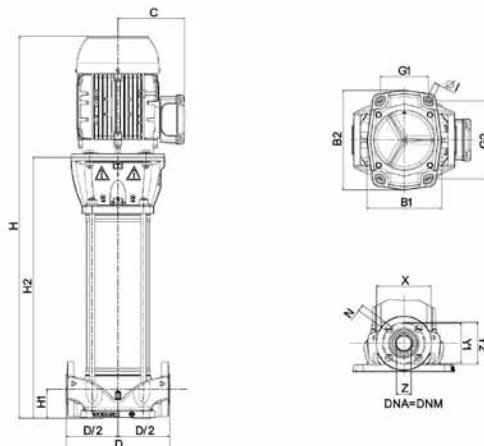
2 POLES (2900 1/min)



MODEL	N° IMPELLER	B1	B2	G1	G2	I	C	D	D/2	H	H1	H2	DNA=DNM (DN 40)					PACKAGING DIMENSIONS		
													X	Y1	Y2	Z	N	L/A	L/B	H
NKV 10/2	2	201	274	130	215	13,5	145	280	140	611,4	80	356,4	150	110	115	40	17,5	800	400	400
NKV 10/3	3	201	274	130	215	13,5	145	280	140	644,4	80	389,4	150	110	115	40	17,5	800	400	400
NKV 10/4	4	201	274	130	215	13,5	155	280	140	692,4	80	422,4	150	110	115	40	17,5	800	400	400
NKV 10/5	5	201	274	130	215	13,5	155	280	140	750,4	80	455,4	150	110	115	40	17,5	800	400	400
NKV 10/6	6	201	274	130	215	13,5	155	280	140	783,4	80	488,4	150	110	115	40	17,5	800	400	400
NKV 10/7	7	201	274	130	215	13,5	180	280	140	863,4	80	538,4	150	110	115	40	17,5	960	400	370
NKV 10/8	8	201	274	130	215	13,5	180	280	140	896,4	80	571,4	150	110	115	40	17,5	960	400	370
NKV 10/9	9	201	274	130	215	13,5	180	280	140	929,4	80	604,4	150	110	115	40	17,5	960	400	370
NKV 10/10	10	201	274	130	215	13,5	190	280	140	977,4	80	637,4	150	110	115	40	17,5	1150	500	400
NKV 10/12	12	201	274	130	215	13,5	190	280	140	1043,4	80	703,4	150	110	115	40	17,5	1150	500	400
NKV 10/14	14	201	274	130	215	13,5	210	280	140	1238,8	80	848,8	150	110	115	40	17,5	1360	500	530
NKV 10/16	16	201	274	130	215	13,5	210	280	140	1304,8	80	914,8	150	110	115	40	17,5	1360	500	530
NKV 10/18	18	201	274	130	215	13,5	210	280	140	1370,8	80	980,8	150	110	115	40	17,5	1650	500	580
NKV 10/20	20	201	274	130	215	13,5	210	280	140	1436,8	80	1046,8	150	110	115	40	17,5	1650	500	580
NKV 10/22	22	201	274	130	215	13,5	210	280	140	1502,8	80	1112,8	150	110	115	40	17,5	1650	500	580

NKV 15

2 POLES (2900 1/min)



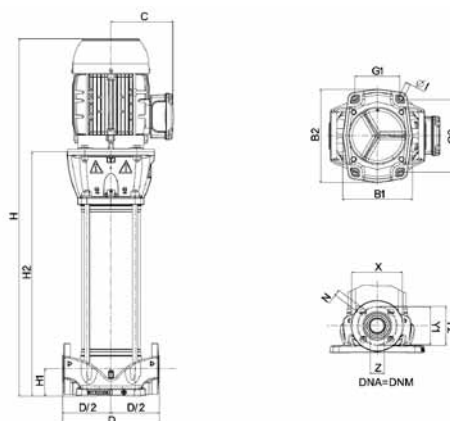
NKV 10 - NKV 15 - NKV 20

MULTISTAGE CENTRIFUGAL PUMPS WITH VERTICAL AXIS

MODEL	N° IMPELLER	B1	B2	G1	G2	I	C	D	D/2	H	H1	H2	DNA=DNM (DN 50)				PACKAGING DIMENSIONS		
													X	Y	Z	N	L/A	L/B	H
NKV 15/2	2	201	274	130	215	13,5	155	300	150	651,40	90	356,4	165	125	67	18,0	800	400	400
NKV 15/3	3	201	274	130	215	13,5	180	300	150	731,40	90	406,4	165	125	67	18,0	800	400	400
NKV 15/4	4	201	274	130	215	13,5	190	300	150	779,40	90	439,4	165	125	67	18,0	800	400	400
NKV 15/5	5	201	274	130	215	13,5	190	300	150	812,40	90	472,4	165	125	67	18,0	960	370	370
NKV 15/6	6	201	274	130	215	13,5	210	300	150	974,80	90	584,8	165	125	67	18,0	1150	400	400
NKV 15/7	7	201	274	130	215	13,5	210	300	150	1007,80	90	617,8	165	125	67	18,0	1150	400	400
NKV 15/8	8	201	274	130	215	13,5	210	300	150	1040,80	90	650,8	165	125	67	18,0	1150	400	400
NKV 15/9	9	201	274	130	215	13,5	210	300	150	1073,80	90	683,8	165	125	67	18,0	1150	400	400
NKV 15/10	10	201	274	130	215	13,5	255	300	150	1251,00	90	746	165	125	67	18,0	1360	530	530
NKV 15/12	12	201	274	130	215	13,5	255	300	150	1317,00	90	812	165	125	67	18,0	1360	530	530
NKV 15/14	14	201	274	130	215	13,5	255	300	150	1383,00	90	878	165	125	67	18,0	1650	580	580
NKV 15/16	16	201	274	130	215	13,5	255	300	150	1449,00	90	944	165	125	67	18,0	1650	580	580
NKV 15/17	17	201	274	130	215	13,5	255	300	150	1762,50	90	1257,5	165	125	67	18,0	1850	580	580

NKV 20

2 POLES (2900 1/min)



MODEL	N° IMPELLER	B1	B2	G1	G2	I	C	D	D/2	H	H1	H2	DNA=DNM (DN 50)				PACKAGING DIMENSIONS		
													X	Y	Z	N	L/A	L/B	H
NKV 20/2	2	201	274	130	215	13,5	155	300	150	651,40	90	356,4	165	125	67	18,0	800	400	400
NKV 20/3	3	201	274	130	215	13,5	190	300	150	746,40	90	406,4	165	125	67	18,0	800	400	400
NKV 20/4	4	201	274	130	215	13,5	210	300	150	908,80	90	518,8	165	125	67	18,0	960	400	370
NKV 20/5	5	201	274	130	215	13,5	210	300	150	941,80	90	551,8	165	125	67	18,0	960	400	370
NKV 20/6	6	201	274	130	215	13,5	210	300	150	974,80	90	584,8	165	125	67	18,0	1150	500	400
NKV 20/7	7	201	274	130	215	13,5	210	300	150	1007,80	90	617,8	165	125	67	18,0	1150	500	400
NKV 20/8	8	201	274	130	215	13,5	255	300	150	1185,00	90	680	165	125	67	18,0	1360	500	530
NKV 20/9	9	201	274	130	215	13,5	255	300	150	1218,00	90	713	165	125	67	18,0	1360	500	530
NKV 20/10	10	201	274	130	215	13,5	255	300	150	1251,00	90	746	165	125	67	18,0	1360	500	530
NKV 20/12	12	201	274	130	215	13,5	255	300	150	1317,00	90	812	165	125	67	18,0	1360	500	530
NKV 20/14	14	201	274	130	215	13,5	255	300	150	1383,00	90	878	165	125	67	18,0	1650	500	580
NKV 20/16	16	201	274	130	215	13,5	255	300	150	1504,00	90	944	165	125	67	18,0	1650	500	580
NKV 20/17	17	201	274	130	215	13,5	255	300	150	1817,50	90	1257,5	165	125	67	18,0	1850	500	580