

MAGNA1

Circulateurs

50/60 Hz



be
think
innovate

GRUNDFOS 

1. Description du produit	3
Principales applications	3
Désignation	4
Plage de performance, MAGNA1	5
Plage de performance, MAGNA1 D, fonctionnement sur une seule tête	6
Plage de performance, MAGNA1 D, fonctionnement sur deux têtes	6
2. Gamme	7
Circulateurs simples	7
Circulateurs doubles	8
Sélection de la pompe	9
3. Fonctions	10
Applications	10
Sélection du mode de régulation	11
Panneau de commande	13
Aperçu des réglages	14
4. Conditions de fonctionnement	15
Liquides pompés	15
Données électriques	16
5. Fabrication	17
Schémas en coupe	18
Spécification matériau	18
6. Installation	19
Installation mécanique	19
Installation électrique	19
Câbles	19
Schémas de raccordement	20
7. Guide des courbes de performance	21
8. Validité des courbes	22
Courbes de performance	22
Code QR sur plaque signalétique du circulateur	23
Certifications et marquages	23
9. Courbes de performance et caractéristiques techniques	24
10. Accessoires	123
Brides d'obturation	123
Accessoires prise ALPHA	123
Raccordements tuyauterie	124
Contre-bridés	126
Adaptateur pour divers entraxes	129
11. Code article	132
MAGNA1 pour le marché international	132
Circulateurs simples	132
Circulateurs doubles	133
MAGNA1 pour le marché allemand	134
Circulateurs simples	134
Circulateurs doubles	135
12. Documentation supplémentaire	136
WebCAPS	136
WinCAPS	137
GO CAPS	138

1. Description du produit

Les circulateurs Grundfos MAGNA1 sont spécialement conçus pour la circulation des liquides dans les installations suivantes :

- installations de chauffage
- installations de refroidissement et de climatisation
- installations d'eau chaude sanitaire.

La gamme de circulateurs peut également être utilisée dans les installations suivantes :

- systèmes de pompes géothermiques
- systèmes de chauffage solaire.

Plage de service

Données	MAGNA1 (N) Circulateurs simples	MAGNA1 D Circulateurs doubles
Débit maxi, Q	71 m ³ /h	110 m ³ /h
Hauteur maxi, H	18 mètres	
Pression de service maxi	1,6 MPa (16 bar)	
Température du liquide	-10 °C - +110 °C	



TM05 5862 4112 - TM05 5863 4112

Fig. 1 Circulateurs MAGNA1 simples

Caractéristiques

- Régulation en pression proportionnelle
- Régulation à pression constante.
- Régime à courbe constante/à vitesse constante.
- Aucune protection externe du moteur n'est requise.
- coquilles d'isolation fournies avec les circulateurs simples pour les installations de chauffage.
- Grande plage de température où la température du liquide et la température ambiante sont indépendantes l'une de l'autre.

Avantages

- Installation simple.
- Faible consommation d'énergie. Tous les circulateurs MAGNA1 sont conformes aux exigences de la norme EuP 2013 et 2015.
- Huit barres lumineuses indiquent le réglage du circulateur.
- Faible niveau sonore.
- Aucune maintenance requise et longue durée de vie.
- La gamme complète est disponible pour une pression de service maxi de 16 bar (PN 16).

Principales applications

Installations de chauffage

- Pompe principale
- boucles de mélange
- Eau chaude sanitaire
- surfaces de chauffe
- surfaces de climatisation.

Les circulateurs MAGNA1 sont conçus pour faire circuler des liquides dans des systèmes de chauffage selon des débits variables lorsqu'il est souhaitable d'optimiser le réglage du point de consigne du circulateur, ce qui réduit ainsi les coûts liés à l'énergie. Les circulateurs sont également conçus pour les installations d'eau chaude sanitaire.

Pour garantir un bon fonctionnement, il faut veiller à ce que le dimensionnement de l'installation soit conforme à la plage de service du circulateur.

Désignation

Code	Exemple	MAGNA1	D	80	-120	(F)	(N)	360
	Gamme MAGNA1							
D	Circulateur double							
	Diamètre nominal (DN) des orifices d'aspiration et de refoulement [mm]							
	Hauteur maxi [dm]							
	Raccordement tuyauterie							
F	Fileté Bride							
	Matériau du corps de pompe							
N	Fonte Acier inoxydable							
	Entraxe [mm]							

Plage de performance, MAGNA1

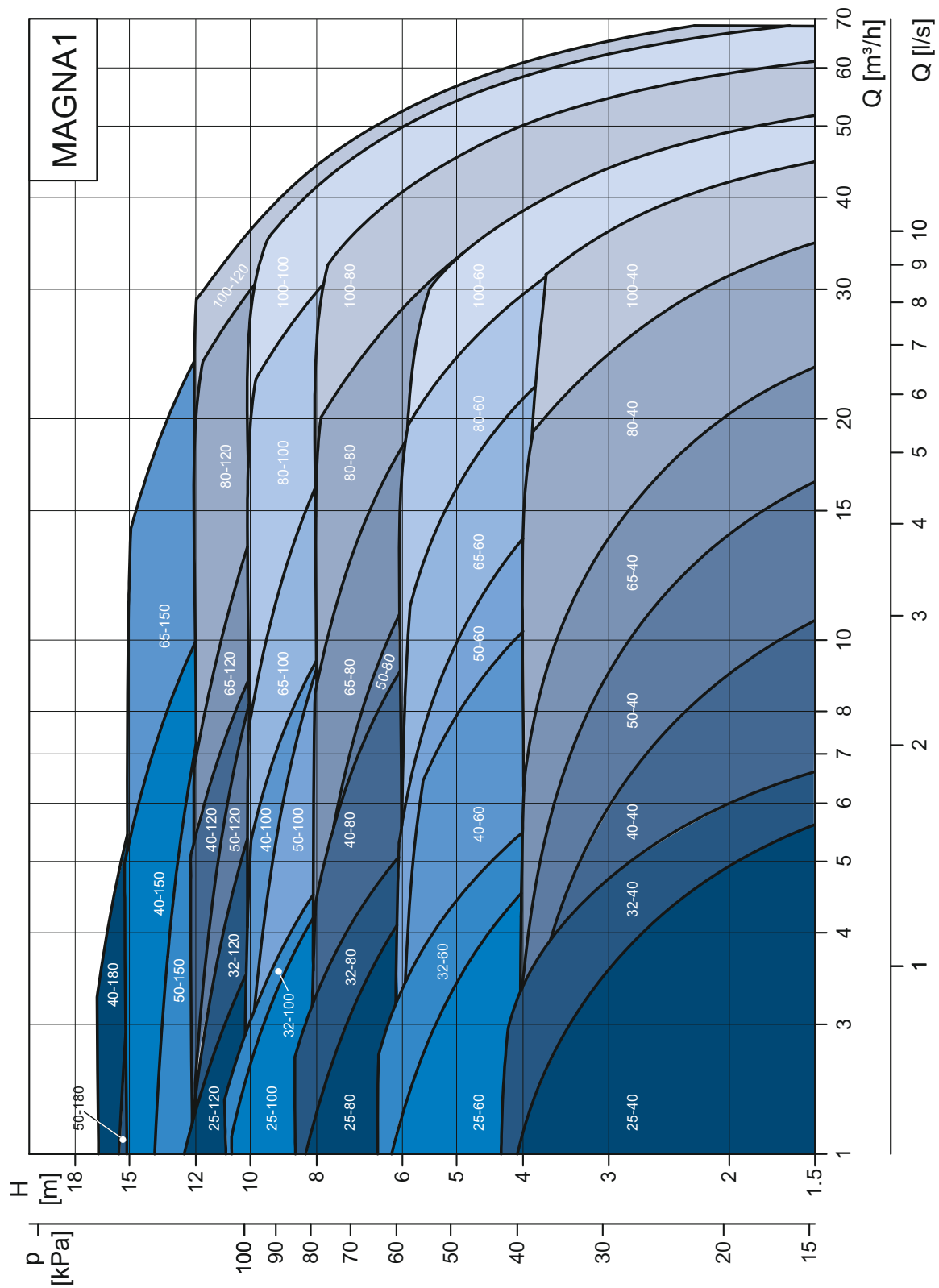
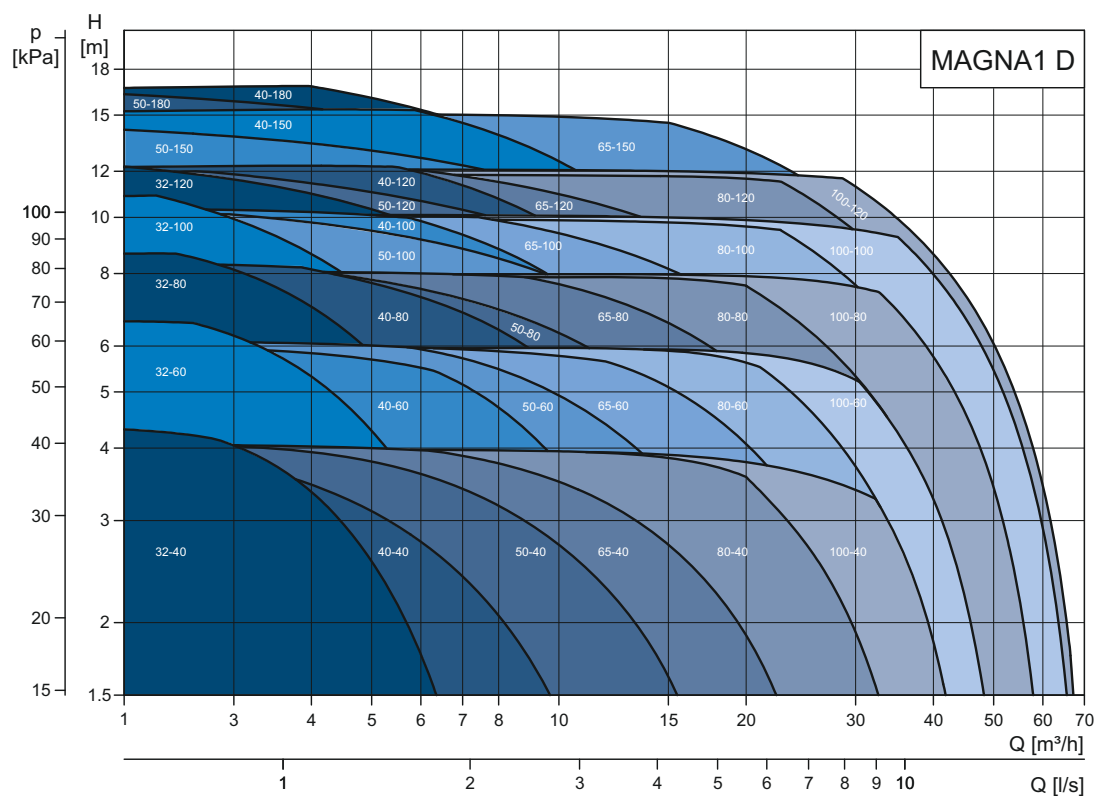


Fig. 2 Plage de performance, MAGNA1

TM05 6372 4612

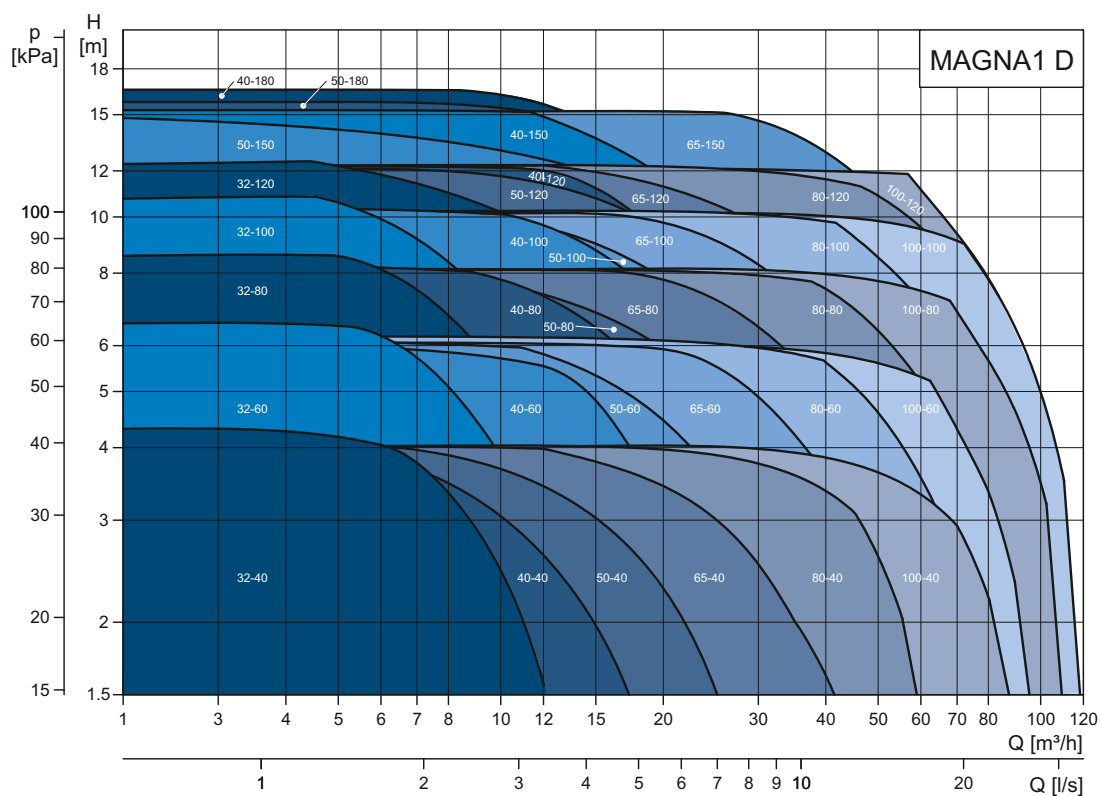
Plage de performance, MAGNA1 D, fonctionnement sur une seule tête



TM05 6373 4612

Fig. 3 Plage de performance, MAGNA1 D, fonctionnement sur une seule tête

Plage de performance, MAGNA1 D, fonctionnement sur deux têtes



TM05 6374 4612

Fig. 4 Plage de performance, MAGNA1 D, fonctionnement sur deux têtes

2. Gamme

Circulateurs simples

Type de pompe	Entraxe [mm]	Raccord fileté			Fiche technique, page
		Fonte		Acier inoxydable	
		PN 10	PN 16	PN 10	
MAGNA1 25-40 (N)	180	•	•	•	24
MAGNA1 25-60 (N)	180	•	•	•	26
MAGNA1 25-80 (N)	180	•	•	•	28
MAGNA1 25-100 (N)	180	•	•	•	30
MAGNA1 25-120 (N)	180	•	•	•	32
MAGNA1 32-40 (N)	180	•	•	•	33
MAGNA1 32-60 (N)	180	•	•	•	37
MAGNA1 32-80 (N)	180	•	•	•	41
MAGNA1 32-100 (N)	180	•	•	•	45

Type de pompe	Entraxe [mm]	Raccord bride					Fiche technique, page
		Fonte			Acier inoxydable		
		PN 6	PN 10	PN 6/10	PN 16	PN 6/10	
MAGNA1 32-40 F (N)	220			•	•	•	47
MAGNA1 32-60 F (N)	220			•	•	•	51
MAGNA1 32-80 F (N)	220			•	•	•	55
MAGNA1 32-100 F (N)	220			•	•	•	59
MAGNA1 32-120 F (N)	220			•	•	•	61
MAGNA1 40-40 F (N)	220			•	•	•	63
MAGNA1 40-60 F (N)	220			•	•	•	65
MAGNA1 40-80 F (N)	220			•	•	•	67
MAGNA1 40-100 (N)F	220			•	•	•	69
MAGNA1 40-120 F (N)	250			•	•	•	71
MAGNA1 40-150 F (N)	250			•	•	•	73
MAGNA1 40-180 F (N)	250			•	•	•	75
MAGNA1 50-40 F (N)	240			•	•	•	77
MAGNA1 50-60 F (N)	240			•	•	•	79
MAGNA1 50-80 F (N)	240			•	•	•	81
MAGNA1 50-100 F (N)	280			•	•	•	83
MAGNA1 50-120 F (N)	280			•	•	•	85
MAGNA1 50-150 F (N)	280			•	•	•	87
MAGNA1 50-180 F (N)	280			•	•	•	89
MAGNA1 65-40 F (N)	340			•	•	•	91
MAGNA1 65-60 F (N)	340			•	•	•	93
MAGNA1 65-80 F (N)	340			•	•	•	95
MAGNA1 65-100 F (N)	340			•	•	•	97
MAGNA1 65-120 F (N)	340			•	•	•	99
MAGNA1 65-150 F (N)	340			•	•	•	101
MAGNA1 80-40 F	360	•	•		•		103
MAGNA1 80-60 F	360	•	•		•		105
MAGNA1 80-80 F	360	•	•		•		107
MAGNA1 80-100 F	360	•	•		•		109
MAGNA1 80-120 F	360	•	•		•		111
MAGNA1 100-40 F	450	•	•		•		113
MAGNA1 100-60 F	450	•	•		•		115
MAGNA1 100-80 F	450	•	•		•		117
MAGNA1 100-100 F	450	•	•		•		119
MAGNA1 100-120 F	450	•	•		•		121

Remarque : Les codes articles des différentes variantes de circulateurs se trouvent à la page 132.

Circulateurs doubles

Type de pompe	Entraxe [mm]	Raccord fileté		Fiche technique, page
		Fonte		
		PN 10	PN 16	
MAGNA1 D 32-40	180	•	•	35
MAGNA1 D 32-60	180	•	•	39
MAGNA1 D 32-80	180	•	•	43
MAGNA1 D 32-100	180	•	•	46

Type de pompe	Entraxe [mm]	Raccord bride				Fiche technique, page
		Fonte				
		PN 6	PN 10	PN 6/10	PN 16	
MAGNA1 D 32-40 F	220			•	•	49
MAGNA1 D 32-60 F	220			•	•	53
MAGNA1 D 32-80 F	220			•	•	57
MAGNA1 D 32-100 F	220			•	•	60
MAGNA1 D 32-120 F	220			•	•	62
MAGNA1 D 40-40 F	220			•	•	64
MAGNA1 D 40-60 F	220			•	•	66
MAGNA1 D 40-80 F	220			•	•	68
MAGNA1 D 40-100 F	220			•	•	70
MAGNA1 D 40-120 F	250			•	•	72
MAGNA1 D 40-150 F	250			•	•	74
MAGNA1 D 40-180 F	250			•	•	76
MAGNA1 D 50-40 F	240			•	•	78
MAGNA1 D 50-60 F	240			•	•	80
MAGNA1 D 50-80 F	240			•	•	82
MAGNA1 D 50-100 F	280			•	•	84
MAGNA1 D 50-120 F	280			•	•	86
MAGNA1 D 50-150 F	280			•	•	88
MAGNA1 D 50-180 F	280			•	•	90
MAGNA1 D 65-40 F	340			•	•	92
MAGNA1 D 65-60 F	340			•	•	94
MAGNA1 D 65-80 F	340			•	•	96
MAGNA1 D 65-100 F	340			•	•	98
MAGNA1 D 65-120 F	340			•	•	100
MAGNA1 D 65-150 F	340			•	•	102
MAGNA1 D 80-40 F	360	•	•		•	104
MAGNA1 D 80-60 F	360	•	•		•	106
MAGNA1 D 80-80 F	360	•	•		•	108
MAGNA1 D 80-100 F	360	•	•		•	110
MAGNA1 D 80-120 F	360	•	•		•	112
MAGNA1 D 100-40 F	450	•	•		•	114
MAGNA1 D 100-60 F	450	•	•		•	116
MAGNA1 D 100-80 F	450	•	•		•	118
MAGNA1 D 100-100 F	450	•	•		•	120
MAGNA1 D 100-120 F	450	•	•		•	122

Remarque : Les codes articles des différentes variantes de circulateurs se trouvent à la page [132](#).

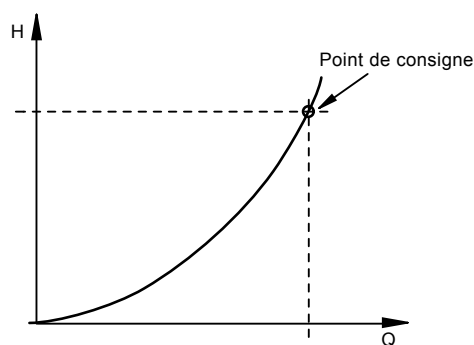
Sélection de la pompe

Dimension circulateur

Le choix du circulateur doit se faire en fonction :

- du débit maxi requis
- de la perte de charge maxi dans l'installation.

Se reporter aux caractéristiques de l'installation pour déterminer le point de consigne. Voir fig. 5.



TM02 2040 3301

Fig. 5 Caractéristique de l'installation

Conditions de fonctionnement

Vérifier si les conditions de fonctionnement sont respectées :

- qualité et température du liquide
- conditions ambiantes
- pression d'aspiration mini
- pression de service maxi.

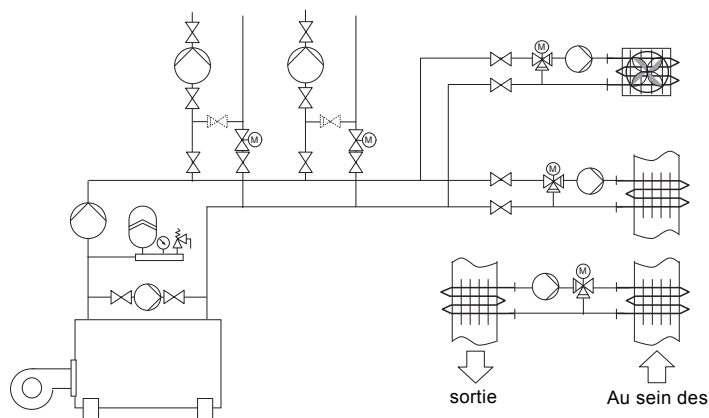
Modes de régulation

- Régulation en pression proportionnelle dans les installations subissant des pertes de charge considérables liées à des variations importantes de débit.
- Régulation en pression constante dans les installations subissant des pertes de charge négligeables liées à des variations importantes de débit.
- En mode Courbe constante/vitesse constante, le circulateur tourne à vitesse constante indépendamment des besoins réels de débit dans l'installation.

3. Fonctions

Applications

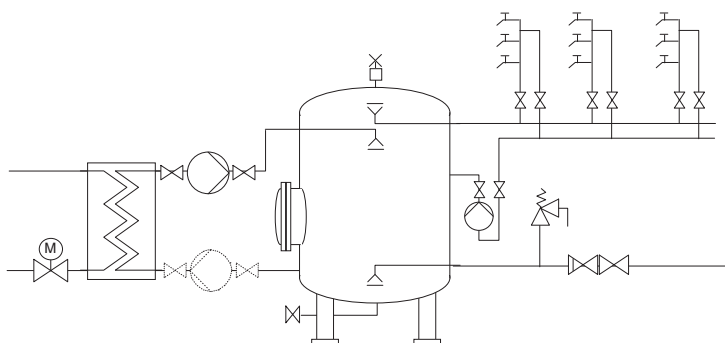
Installations de chauffage



- Systèmes de chauffage monotubes ou bi-tubes
- Pompes principales
- Pompes de zone
- Boucles de mélange
- Pompes de dérivation chaudière
- Pompes pour surfaces de chauffe
- Chauffe-eaux
- Installations de chauffage au sol
- Installations de chauffage solaires
- Systèmes de pompes géothermiques
- Systèmes de récupération de chaleur.

TM01 0168 0697

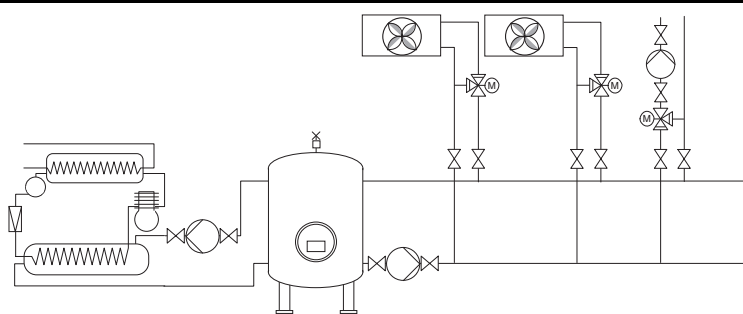
Installations d'eau chaude sanitaire



- Installations d'eau chaude sanitaire

TM01 0168 0697

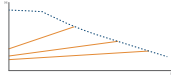
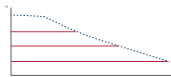
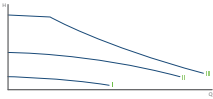
Systèmes de refroidissement et de climatisation



- Systèmes de climatisation bi-tubes
- Pompes principales
- Pompes de zone
- Pompes pour unités de réfrigération
- Systèmes de pompes à chaleur
- Systèmes de pompes géothermiques
- Systèmes de récupération de chaleur
- Surfaces de climatisation.

TM01 0170 0697

Sélection du mode de régulation

Application	Sélectionner ce mode de régulation
<p>Dans les installations avec pertes de charge relativement importantes dans la tuyauterie de distribution et dans les installations de climatisation et de refroidissement.</p> <ul style="list-style-type: none"> • Installations de chauffage bi-tubes équipées de vannes thermostatiques et <ul style="list-style-type: none"> – tuyauteries de distribution très longues – vannes d'équilibrage fortement étranglées – régulateurs de pression différentielle – pertes de charge élevées dans les parties de l'installation traversées par toute la quantité d'eau (par ex. la chaudière, l'échangeur thermique et la tuyauterie de distribution). • Circulateurs installés dans les installations avec fortes pertes de charge dans le circuit primaire. • Installations de climatisation avec <ul style="list-style-type: none"> – échangeurs de chaleur (batteries de ventilation) – cellules de réfrigération – surfaces de refroidissement. 	<p>Pression proportionnelle</p> 
<p>Dans les installations avec pertes de charge relativement faibles dans la tuyauterie de distribution.</p> <ul style="list-style-type: none"> • Installations de chauffage bi-tubes équipées de vannes thermostatiques et <ul style="list-style-type: none"> – dimensionnées pour la circulation naturelle – faibles pertes de charge dans les parties de l'installation traversées par toute la quantité d'eau (par ex. la chaudière, l'échangeur thermique et la tuyauterie de distribution) ou – modifiées à une température différentielle élevée entre les tuyauteries de départ et de retour (par exemple le chauffage urbain). • Installations de chauffage au sol avec vannes thermostatiques. • Installations de chauffage monotubes avec vannes thermostatiques ou vannes d'équilibrage. • Circulateurs à circuit primaire installés dans les installations à faibles pertes de charge dans le circuit primaire. 	<p>Pression constante</p> 
<p>Il est aussi possible de régler le circulateur pour qu'il fonctionne suivant la courbe maxi ou mini, comme un circulateur non régulé.</p> <ul style="list-style-type: none"> • Il est possible d'utiliser le mode courbe maxi lors des périodes réclamant un débit maximum. Ce mode de fonctionnement convient par exemple aux installations sanitaires avec priorité eau chaude. • Il est possible d'utiliser le mode courbe mini lors des périodes réclamant un débit minimum. 	<p>Courbe constante</p> 

Modes de régulation

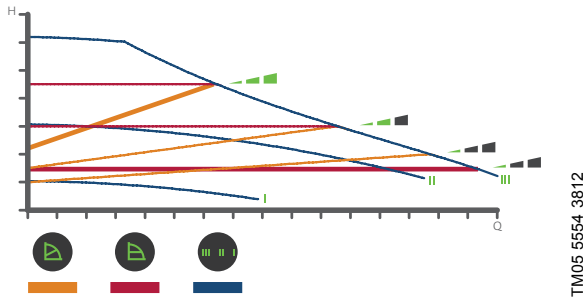


Fig. 6 Sélection du réglage du circulateur en fonction du type d'installation

Réglage par défaut : Courbe de pression proportionnelle intermédiaire (PP2).

Courbe de pression proportionnelle (PP1, PP2 ou PP3)

Une régulation en pression proportionnelle ajuste la performance du circulateur aux besoins de chauffage réels, mais la performance suit la courbe sélectionnée, PP1, PP2 ou PP3. Voir fig. 7 où PP2 a été sélectionnée.

Pour plus d'informations, voir [Sélection du mode de régulation](#), page 11.

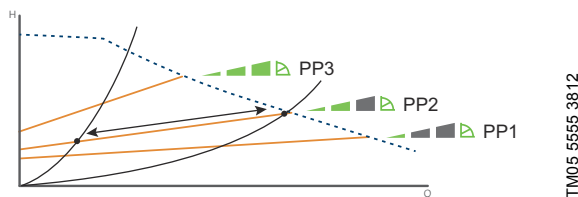


Fig. 7 Trois courbes/réglages de pression proportionnelle

La sélection du bon réglage de pression proportionnelle dépend des caractéristiques de l'installation de chauffage en question et des besoins de chauffage réels.

Courbe de pression constante (CP1, CP2 ou CP3)

Une régulation en pression constante ajuste la performance du circulateur aux besoins de chauffage réels, mais la performance suit la courbe sélectionnée, CP1, CP2 ou CP3. Voir fig. 8 où CP1 a été sélectionnée.

Pour plus d'informations, voir [Sélection du mode de régulation](#), page 11.

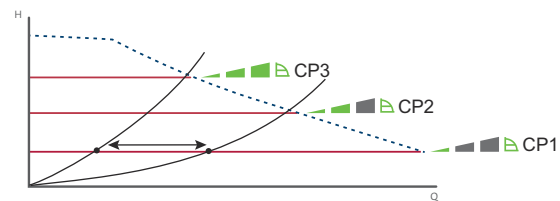


Fig. 8 Trois courbes/réglages de pression constante

La sélection du bon réglage de pression constante dépend des caractéristiques de l'installation de chauffage en question et des besoins de chauffage réels.

Courbe constante/vitesse constante (I, II ou III)

En mode courbe constante/vitesse constante, le circulateur tourne à vitesse constante indépendamment des besoins réels de débit dans l'installation. La performance du circulateur suit la courbe sélectionnée, I, II ou III. Voir fig. 9 où II a été sélectionnée.

Pour plus d'informations, voir [Sélection du mode de régulation](#), page 11.

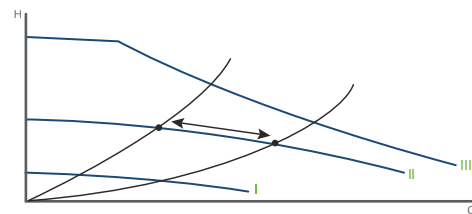
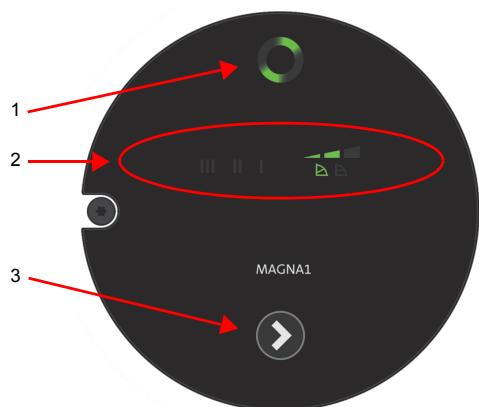


Fig. 9 Trois réglages Courbe/vitesse constante

La sélection du bon réglage de courbe constante/vitesse constante dépend des caractéristiques de l'installation de chauffage en question.

Panneau de commande



TM05 5552 3812

Fig. 10 Panneau de commande à la première mise en service

Le panneau de commande du circulateur est composé des éléments suivants :

Pos.	Description
1	Etat de fonctionnement du Grundfos Eye. Voir Grundfos Eye ci-dessous.
2	Huit barres lumineuses indiquant le réglage de la pompe. Voir Barres lumineuses indiquant le réglage du circulateur ci-dessous.
3	Bouton poussoir pour la sélection du réglage du circulateur.

Grundfos Eye

Le Grundfos Eye est allumé lorsque le circulateur est sous tension. Voir fig. 10, pos. 1.

Le Grundfos Eye est un voyant fournissant des informations sur l'état actuel du circulateur.

La façon dont clignote ce voyant vous donne des indications sur les états suivants :

- marche/arrêt
- alarmes.

Barres lumineuses indiquant le réglage du circulateur

Le circulateur a 9 réglages de performance en option qui peuvent être sélectionnés à l'aide du bouton poussoir. Voir fig. 10, pos. 3.

Le réglage de la pompe est indiqué par les huit barres lumineuses de l'affichage. Voir fig. 10, pos. 2.

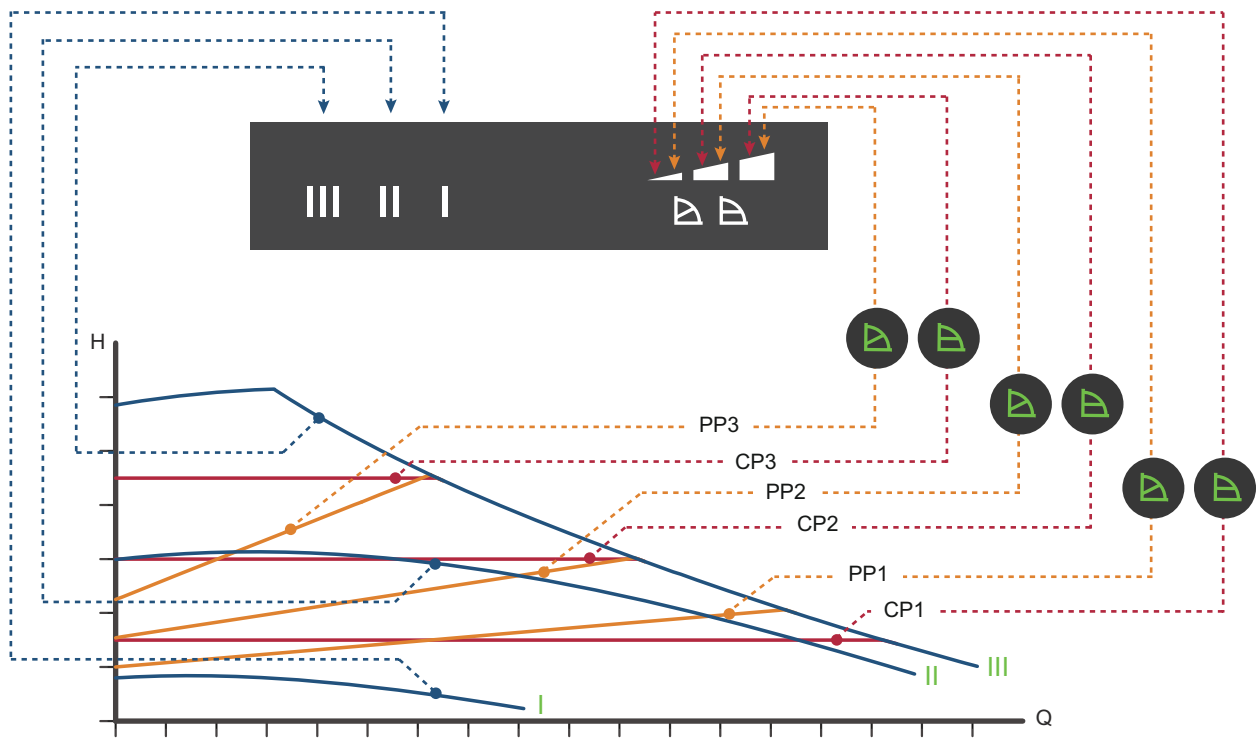


TM05 5553 3812

Fig. 11 Réglage par défaut, PP2

Touche enfoncée	Barres lumineuses actives	Description
0		Courbe de pression proportionnelle intermédiaire (PP2)
1		Courbe de pression proportionnelle la plus élevée (PP3)
2		Courbe de pression constante la plus basse (CP1)
3		Courbe de pression constante intermédiaire (CP2)
4		Courbe de pression constante la plus élevée (CP3)
5		Courbe constante, vitesse constante III
6		Courbe constante, vitesse constante II
7		Courbe constante, vitesse constante I
8		Courbe de pression proportionnelle la plus basse (PP1)

Aperçu des réglages



TM05 2777 0512

Fig. 12 Réglage du circulateur par rapport à sa performance

Réglage	Courbe du circulateur	Fonction
PP1	Courbe de pression proportionnelle la plus basse	Le point de consigne monte ou descend sur la courbe de pression proportionnelle la plus basse, selon le besoin de chaleur. Voir fig. 12. La hauteur (pression) diminue lors d'une baisse du besoin de chaleur et augmente lors d'une hausse du besoin de chaleur.
PP2	Courbe de pression proportionnelle intermédiaire	Le point de consigne monte ou descend sur la courbe de pression proportionnelle intermédiaire, selon le besoin de chaleur. Voir fig. 12. La hauteur (pression) diminue lors d'une baisse du besoin de chaleur et augmente lors d'une hausse du besoin de chaleur.
PP3	Courbe de pression proportionnelle la plus élevée	Le point de consigne monte ou descend sur la courbe de pression proportionnelle la plus élevée, selon le besoin de chaleur. Voir fig. 12. La hauteur (pression) diminue lors d'une baisse du besoin de chaleur et augmente lors d'une hausse du besoin de chaleur.
CP1	Courbe de pression constante la plus basse	Le point de consigne monte ou descend sur la courbe de pression constante la plus basse, selon le besoin de chaleur dans le système. Voir fig. 12. La hauteur (pression) est maintenue constante, quel que soit le besoin de chaleur.
CP2	Courbe de pression constante intermédiaire	Le point de consigne monte ou descend sur la courbe de pression constante intermédiaire, selon le besoin de chaleur dans le système. Voir fig. 12. La hauteur (pression) est maintenue constante, quel que soit le besoin de chaleur.
CP3	Courbe de pression constante la plus élevée	Le point de consigne monte ou descend sur la courbe de pression constante la plus élevée, selon le besoin de chaleur dans le système. Voir fig. 12. La hauteur (pression) est maintenue constante, quel que soit le besoin de chaleur.
III	Vitesse III	Le circulateur tourne selon une courbe constante, c'est-à-dire à vitesse constante. À la vitesse III, la pompe est réglée pour fonctionner sur la courbe max. en toute condition de fonctionnement. Voir fig. 12. Une purge rapide du circulateur peut être obtenue en réglant le circulateur sur vitesse III pendant une courte période.
II	Vitesse II	Le circulateur tourne selon une courbe constante, c'est-à-dire à vitesse constante. À la vitesse II, la pompe est réglée pour fonctionner sur la courbe intermédiaire en toute condition de fonctionnement. Voir fig. 12.
I	Vitesse I	Le circulateur tourne selon une courbe constante, c'est-à-dire à vitesse constante. À la vitesse I, la pompe est réglée pour fonctionner sur la courbe min. en toute condition de fonctionnement. Voir fig. 12.

4. Conditions de fonctionnement

Recommandations générales

Eau dans les installations de chauffage	Qualité de l'eau conforme aux normes locales
Eau contenant du glycol	Viscosité maximale = 50 cSt ~ 50 % eau / 50 % glycol à -10 °C

Température du liquide

-10 - +110 °C.

Conditions ambiantes

Température ambiante pendant le fonctionnement	0-40 °C
Température ambiante pendant le stockage et le transport	-40 - +70 °C
Humidité relative de l'air	Max. 95 %

Pression de service maxi

PN 6 : 6 bar / 0,6 MPa

PN 10 : 10 bar / 1,0 MPa

PN 16 : 16 bar / 1,6 MPa.

Pression d'entrée mini

La pression d'aspiration mini relative suivante doit être disponible à l'entrée du circulateur pendant le fonctionnement pour éviter les bruits de cavitation et tout dommage des roulements.

Remarque : Les valeurs du tableau ci-dessous s'appliquent aux circulateurs simples et doubles en fonctionnement simple.

Circulateurs simples DN	Température du liquide		
	75 °C	95 °C	110 °C
	Pression d'aspiration [bar] / [MPa]		
25-40/60/80/100/120	0,10 / 0,01	0,35 / 0,035	1,0 / 0,10
32-40/60/80/100	0,10 / 0,01	0,35 / 0,035	1,0 / 0,10
32-120	0,10 / 0,01	0,20 / 0,020	0,7 / 0,07
40-40/60	0,10 / 0,01	0,35 / 0,035	1,0 / 0,10
40-80/100/120/150/180	0,10 / 0,01	0,50 / 0,05	1,0 / 0,10
50-40/60/80	0,10 / 0,01	0,40 / 0,04	1,0 / 0,10
50-100/128	0,10 / 0,01	0,50 / 0,05	1,0 / 0,10
50-150/180	0,70 / 0,07	1,20 / 0,12	1,7 / 0,17
65-40/60/80/100/120/150	0,70 / 0,07	1,20 / 0,12	1,7 / 0,17
80-40/60/80/100/120	0,50 / 0,05	1,00 / 0,10	1,5 / 0,15
100-40/60/80/100/120	0,70 / 0,07	1,20 / 0,12	1,7 / 0,17

En cas de fonctionnement double, la pression d'aspiration relative nécessaire doit être augmentée de 0,1 bar / 0,01 MPa par rapport aux valeurs indiquées pour les circulateurs simples ou doubles en fonctionnement simple.

Remarque : La pression d'aspiration réelle plus la pression de service lorsque la pompe fonctionne à vanne fermée doit être inférieure à la pression de service maxi autorisée.

Les pressions d'aspiration mini relatives s'appliquent aux circulateurs installés jusqu'à 300 m d'altitude. Pour toute installation à plus de 300 m d'altitude, la pression d'aspiration relative nécessaire doit être augmentée de 0,01 bar / 0,001 MPa tous les 100 m d'altitude. Le circulateur MAGNA1 est uniquement approuvé pour une altitude de 2000 m.

Liquides pompés

Liquides clairs, purs, non explosifs et non agressifs, ne contenant aucune particule solide ni fibre, qui pourrait attaquer chimiquement ou mécaniquement la pompe.

Dans les installations de chauffage, l'eau doit répondre aux normes de qualité de l'eau des installations de chauffage.

Dans les systèmes d'eau chaude sanitaire, il est recommandé de garder une température de liquide en dessous de 65 °C afin d'éviter le risque de précipitation de chaux.

Ne pas utiliser le circulateur pour les liquides inflammables ou explosifs, tels que le diesel et l'essence.

Ne pas utiliser le circulateur pour les liquides agressifs, tels que l'acide et l'eau de mer.

Si le circulateur n'est pas utilisé pendant les périodes de gel, prendre les dispositions nécessaires pour éviter les éclatements dûs au gel.

Les additifs avec une densité et/ou une viscosité cinématique supérieure(s) à celle(s) de l'eau réduiront les performances hydrauliques.

Ne pas utiliser d'additifs qui peuvent perturber le fonctionnement du circulateur.

Savoir si un circulateur est adapté à un certain liquide dépend de plusieurs facteurs dont les plus importants restent la teneur calcaire, la valeur du pH, la température et le contenu en solvants et huiles.

Le circulateur peut être utilisé pour pomper un mélange d'eau/éthylène glycol jusqu'à 50 %.

Voir [Recommandations générales](#) page 15.

Le pompage de solutions au glycol réduit la performance hydraulique.

Données électriques

Type de pompe	MAGNA1 (D).
Indice de protection	IPX4D (EN 60529).
Classe d'isolation	F.
Tension d'alimentation	1 x 230 V \pm 10 % 50/60 Hz, PE.
Courant de fuite	$I_{\text{fuite}} < 3,5$ mA. Le courant de fuite est mesuré conformément à la norme EN 60335-1.
CEM	EN 55014-1:2006, EN 55014-2:1998, EN 61800-3-3:2008 et EN 61000-3-2:2006.

Niveau de pression sonore

Type de pompe	MAGNA1 (D).
Niveau de pression sonore	≤ 43 dB(A).

5. Fabrication

Le MAGNA1 est à rotor noyé, c'est-à-dire que le moteur et la pompe forment une unité complète, sans garniture mécanique et avec seulement deux joints pour assurer l'étanchéité. Les roulements sont lubrifiés par le liquide pompé.

Le circulateur présente les caractéristiques suivantes :

- régulateur intégré au coffret de commande
- panneau de commande sur le coffret de commande
- versions doubles
- aucune protection externe du moteur requise
- coquilles d'isolation fournies avec les circulateurs simples pour les installations de chauffage.

Moteur et régulateur électronique

Le MAGNA1 est doté d'un moteur synchrone 4 pôles, à aimant permanent (moteur PM). Ce type de moteur possède un meilleur rendement qu'un moteur asynchrone conventionnel à cage d'écureuil.

La vitesse du circulateur est gérée par un convertisseur de fréquence intégré.

Raccords pompe

Raccords filetés conformes ISO 228-1.

Dimensions des brides conformes EN 1092-2.

Traitement de surface

Le corps et la tête du circulateur ont un revêtement cataphorèse pour améliorer la résistance à la corrosion.

Le traitement cataphorèse se compose des 4 opérations suivantes :

- rinçage alcalin
- pré-traitement avec couche en phosphate de zinc
- revêtement cataphorèse (couche époxy)
- Séchage du film peint à 200-250 °C.

Le corps de pompe des versions en acier inoxydable n'est ni traité ni peint, et se présente en acier blanc. Voir fig. 13.



TM05 9282 3613

Fig. 13 MAGNA1 version acier inoxydable

Schémas en coupe

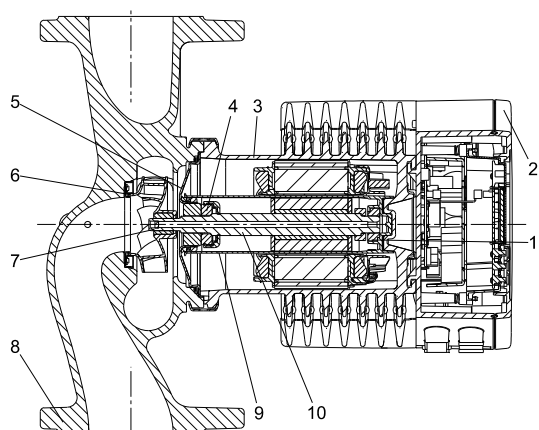


Fig. 14 Version à bride avec rotor en composite PPS

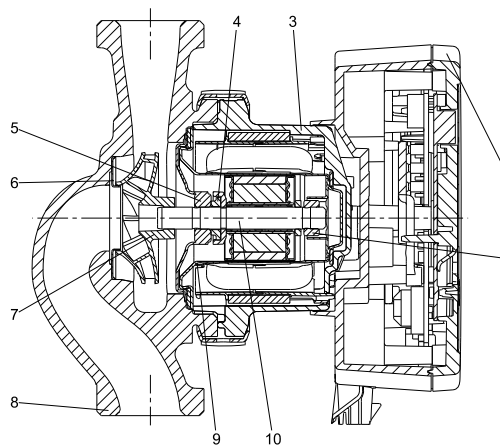


Fig. 15 Version filetée avec rotor en acier inoxydable

Spécification matériau

Voir fig. 14 et 15.

Pos.	Composant	Matériau	EN
1	Bague de roulement externe	Oxyde d'aluminium	
2	Coffret de commande	Polycarbonate	
3	Corps du stator	Aluminium	
	Joints toriques/statiques	EPDM	
4	Palier de butée	Oxyde d'aluminium/carbone	
5	Plaque de support	Acier inoxydable	EN 1.4301
6	Collerette	Acier inoxydable	EN 1.4301
7	Roue	PES	
8	Corps de pompe	Fonte, Acier inoxydable	EN 1561 EN-GJL-250 / EN 1.4408
9	Chemise du rotor	PPS ou acier inoxydable	
10	Arbre	Céramique (versions avec prise)	
10	Arbre	Acier inoxydable (versions avec bornes)	EN 1.4404

Matériaux du rotor

Les MAGNA1 25-40/60/80/100 (PN 6/10) et MAGNA1 32-40/60/80 (PN 6/10) sont équipés d'un rotor en acier inoxydable.

Toutes les autres versions sont équipées d'un rotor en composite PPS. Voir tableau ci-dessous.

Type de pompe	Pression de service maxi		
	PN 6 / 0,6 MPa	PN 10 / 1,0 MPa	PN 16 / 1,6 MPa
MAGNA1 25-40/60/80/100 (N)	Rotor en acier inoxydable		
MAGNA1 25-120 (N)	Rotor en composite PPS		
MAGNA1 (D) 32-40/60/80 (F) (N)	Rotor en acier inoxydable		
MAGNA1 (D) 32-100/120 (F) (N)			
MAGNA1 (D) 40-40/60/80/100/120/150/180 F (N)	Rotor en composite PPS		
MAGNA1 (D) 50-40/60/80/100/120/150/180 F(N)			
MAGNA1 (D) 65-40/60/80/100/120/150 F (N)	Rotor en composite PPS		
MAGNA1 (D) 80-40/60/80/100/120 F			
MAGNA1 (D) 100-40/60/80/100/120 F			

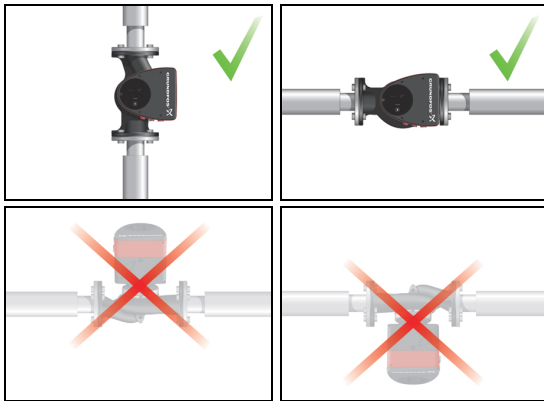
6. Installation

Installation mécanique

Le MAGNA1 est conçu pour une installation en intérieur.

Le circulateur doit être installé avec l'arbre moteur horizontal.

Le circulateur peut être installé dans une tuyauterie horizontale ou verticale.



TM05 5518 3812

Fig. 16 Positions d'installation

Les flèches sur le corps du circulateur indiquent le sens d'écoulement du liquide à travers le circulateur. Le coffret de commande doit être en position horizontale avec le logo Grundfos en position verticale. Voir fig. 16.

Cela est décrit en détail dans la notice d'installation et de fonctionnement.



<http://GRUNDFOS.COM/MAGNA1-MANUAL>

Le circulateur doit être installé de façon à ce qu'aucun effort ne soit transféré par la tuyauterie.

La pompe peut être directement montée sur la tuyauterie, sous réserve qu'elle puisse la supporter.

Les circulateurs doubles sont conçus pour une installation sur support de montage ou socle.

Pour permettre un bon refroidissement du moteur et de l'électronique, respecter les règles suivantes :

- Placer le circulateur de façon à assurer un refroidissement suffisant.
- La température ambiante ne doit pas dépasser 40 °C.

La vanne de refoulement doit toujours rester ouverte de sorte que 10 % du débit nominal puisse s'écouler afin d'assurer une circulation suffisante dans l'installation. Sinon, la température du liquide pompé peut devenir trop élevée et endommager le matériel.

Coquilles d'isolation

Les coquilles d'isolation fournies avec les circulateurs simples MAGNA1 sont destinées aux installations de chauffage et prévues pour être montées lors de la procédure d'installation.

Les coquilles d'isolation pour installations de refroidissement et de climatisation sont disponibles sous forme d'accessoire.

Voir *Kits d'isolation pour installations de climatisation et de refroidissement* page 123.

Remarque : Les coquilles d'isolation ne sont pas destinées aux circulateurs doubles.

Installation électrique

La connexion électrique et la protection doivent être effectuées conformément aux réglementations locales.

- Le circulateur doit être relié à un interrupteur principal externe.
- Le circulateur doit être relié correctement à la terre.
- Le circulateur ne nécessite aucune protection moteur externe.
- Le circulateur est équipé d'une protection thermique contre les surcharges et blocages.
- Le circulateur démarre au bout de 5 secondes environ.

Remarque : Le nombre de démarrages/arrêts via l'alimentation secteur ne doit pas dépasser 4 fois par heure.

Le raccordement du circulateur au secteur doit être effectué comme indiqué à la fig. 17 ou 18, page 20.

Câbles

- Tous les câbles utilisés doivent être raccordés conformément aux réglementations locales.

Protection supplémentaire

Si le circulateur est raccordé à une installation électrique dans laquelle un disjoncteur différentiel est utilisé comme protection supplémentaire, ce dernier doit se déclencher en cas de courants de défaut DC (courant continu pulsé).

Le disjoncteur de fuite à la terre doit être marqué du premier ou des deux symboles suivants :



Symbole	Description
	Disjoncteur haute sensibilité, type A, conforme IEC 60775
	Disjoncteur haute sensibilité, type B, conforme IEC 60775

Schémas de raccordement

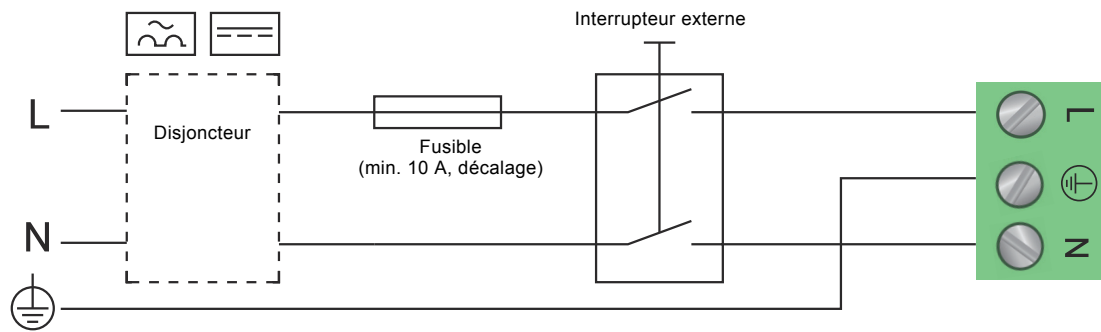


Fig. 17 Exemple de connexion de borne, 1 x 230 V \pm 10 %, 50/60 Hz, PE

TM03 2397 3712

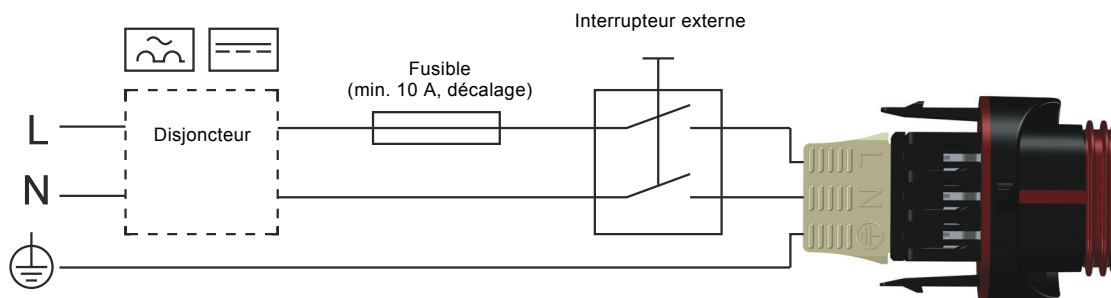


Fig. 18 Exemple de connexion de la prise ALPHA, 1 x 230 V \pm 10 %, 50/60 Hz, PE

TM05 5277 3712

7. Guide des courbes de performance

Chaque réglage possède sa propre courbe de performance (courbe Q/H). Une courbe de puissance (courbe P1) est indiquée pour chaque courbe Q/H. La courbe de puissance représente la consommation électrique du circulateur (P1) en Watt pour une courbe Q/H donnée.

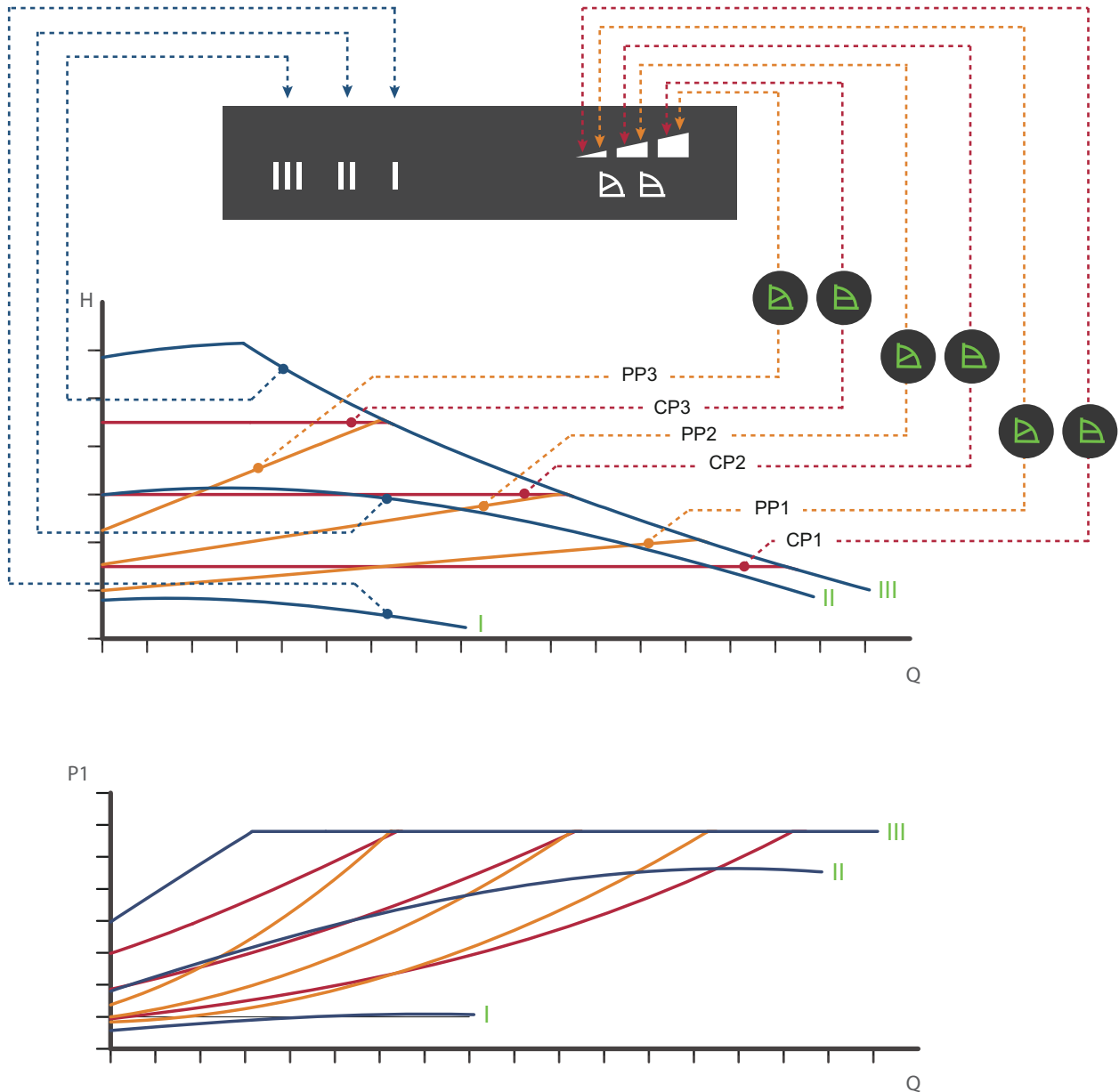


Fig. 19 Courbes de performance par rapport au réglage du circulateur

Réglage	Courbe du circulateur
PP1	Courbe de pression proportionnelle la plus basse
PP2	Courbe de pression proportionnelle intermédiaire
PP3	Courbe de pression proportionnelle la plus élevée
CP1	Courbe de pression constante la plus basse
CP2	Courbe de pression constante intermédiaire
CP3	Courbe de pression constante la plus élevée
III	Courbe constante, vitesse fixe III
II	Courbe constante, vitesse fixe II
I	Courbe constante, vitesse fixe I

TM05 2778 4112

8. Validité des courbes

Courbes de performance

Les consignes suivantes s'appliquent aux courbes indiquées aux pages 24 à 122 :

- Liquide testé : eau désaérée.
- Les courbes s'appliquent à une densité de $\rho = 998,2 \text{ kg/m}^3$ et à une température de liquide de $20 \text{ }^\circ\text{C}$.
- Toutes les courbes sont des valeurs moyennes. Si une courbe de performance mini spécifique est requise, des mesures individuelles doivent être effectuées.
- Les courbes s'appliquent à une viscosité cinématique de $\nu = 1,004 \text{ mm}^2/\text{s}$ ($1,004 \text{ cSt}$).
- Tension d'alimentation de référence : $1 \times 230 \text{ V}$, 50 Hz .
- Courbes obtenues conformément à la norme EN 16297.

Symboles utilisés aux pages suivantes



Fig. 20 Indice de performance énergétique (EEI)

Le MAGNA1 est conforme à la directive EuP (Règlement de la commission (EC) N° 641/2009) en vigueur depuis le 1er janvier 2013.

Pour les circulateurs MAGNA1, l'indice de performance énergétique (EEI) est $\leq 0,23$.

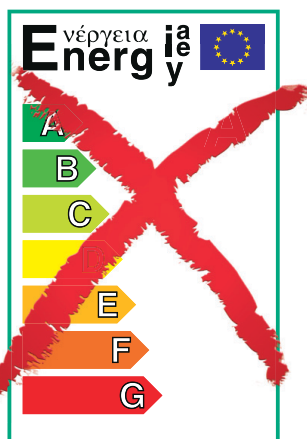


Fig. 21 Ancien label Énergie

Depuis le 1er janvier 2013, l'ancien label Énergie A à G est remplacé par le nouvel indice de performance énergétique (EEI).

Seuls les meilleurs circulateurs label A sont conformes au nouvel indice.

La figure 22 indique l'indice de performance énergétique d'un circulateur classique par rapport à divers seuils EEI.

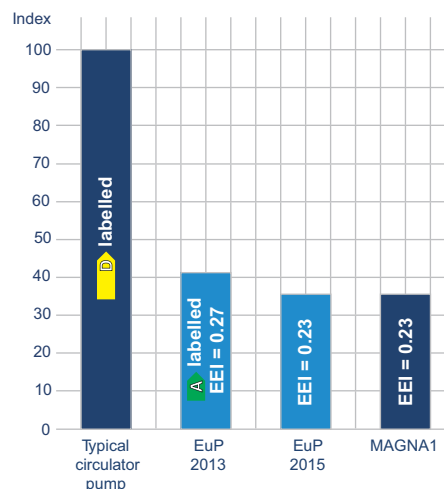


Fig. 22 Indice de consommation énergétique

Avec un indice de performance énergétique (EEI) bien en dessous du seuil de référence EuP 2015, vous pouvez économiser encore plus par rapport à un circulateur traditionnel et obtenir ainsi un retour sur investissement extrêmement rapide. Cela signifie évidemment que le MAGNA1 dépasse largement les valeurs standard recommandées par la législation EuP.

Pour plus d'informations au sujet de la nouvelle directive sur l'énergie, rendez-vous sur le site Web suivant :



<http://energy.grundfos.com>

Variantes de pression PN

Un rotor en acier inoxydable peut être utilisé dans certaines variantes du MAGNA1 10 bar.

Voir *Spécification matériau* page 18.

C'est la raison pour laquelle des fiches techniques pour rotor en acier inoxydable (10 bar) et rotor en composite (16 bar) sont disponibles pour les variantes suivantes :

Type de pompe	Pression de service maxi
MAGNA1 25-40/60/80/100	PN 10 bar 1,0 MPa
MAGNA1 (D) 32-40/60/80 (F)	PN 6 / 10 bar 0,6 / 1,0 MPa

Code QR sur plaque signalétique du circulateur



TM05 3826 1712





Fig. 23 Code QR sur plaque signalétique du circulateur

Avec l'application Grundfos GO Remote ou un smartphone, vous avez la possibilité d'obtenir les informations suivantes au sujet du circulateur MAGNA1 :

- photo du produit
- courbes de performance du circulateur
- schémas cotés
- schéma de câblage
- texte de quotation
- caractéristiques techniques
- liste des pièces détachées
- fichiers PDF (livret technique, notice d'installation et de fonctionnement).

Certifications et marquages

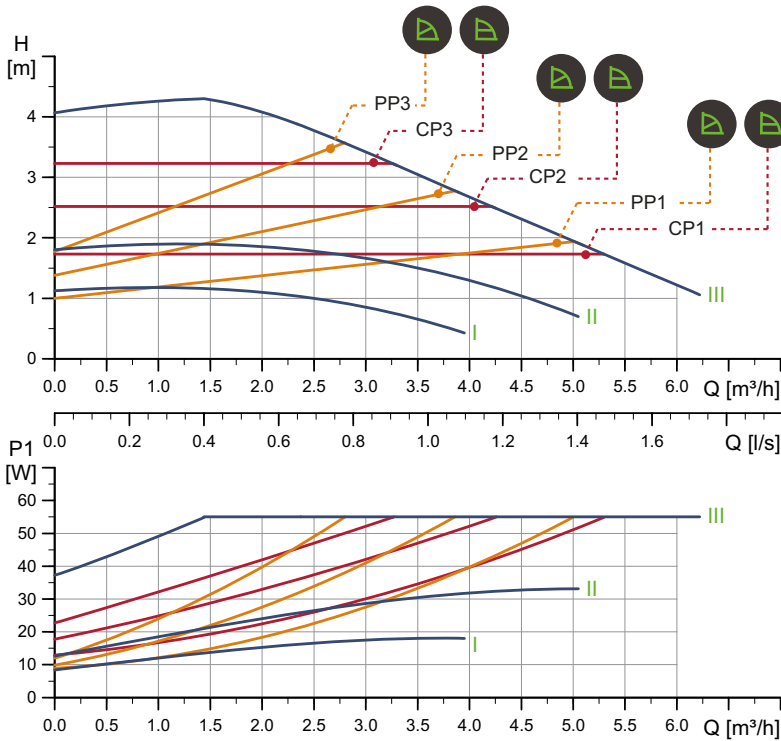
Les marquages suivants sont disponibles après réussite des tests du MAGNA1 :

Marquage	Description
	Le marquage CE est basé sur la déclaration de conformité fournie par le fabricant qui certifie que le produit est conforme à toutes les conditions de la législation en vigueur impliquant certaines directives européennes.
	Équipements techniques prêts à l'utilisation conformes aux normes en vigueur et autres spécifications de réglementations de sécurité et de protection de la santé.
 AR56	La certification GOST R assure une conformité parfaite à la russe.
	Le produit répond aux exigences des réglementations sur l'adduction d'eau en vigueur au Royaume-Uni et en Écosse. S'applique au modèle en acier inoxydable uniquement.
	L'Institut turc de normalisation (TSE) a certifié que ce produit est conforme aux normes et directives en vigueur.
ACS	ACS - Attestation de Conformité Sanitaire. Les qualités de ce produit au contact des eaux destinées à la consommation humaine a été évaluée et approuvée par un laboratoire accrédité par le Ministère Français de la santé.

9. Courbes de performance et caractéristiques techniques

MAGNA1 25-40 (N) PN 10

1 x 230 V, 50/60 Hz



Vitesse	P1 [W]	I _{1/1} [A]
Mini	9	0,09
Maxi	56	0,45

La pompe bénéficie d'une protection contre les surcharges.

Poids net [kg]	Poids brut [kg]	Vol. expé. [m³]
4,4	5,4	0,012

Raccords :

Voir [Raccordements tuyauterie](#), page 124.

Pression de service :

Max. 1,0 MPa (10 bar).
Disponible aussi en version 1,6 MPa maxi (16 bar).

Température du liquide :

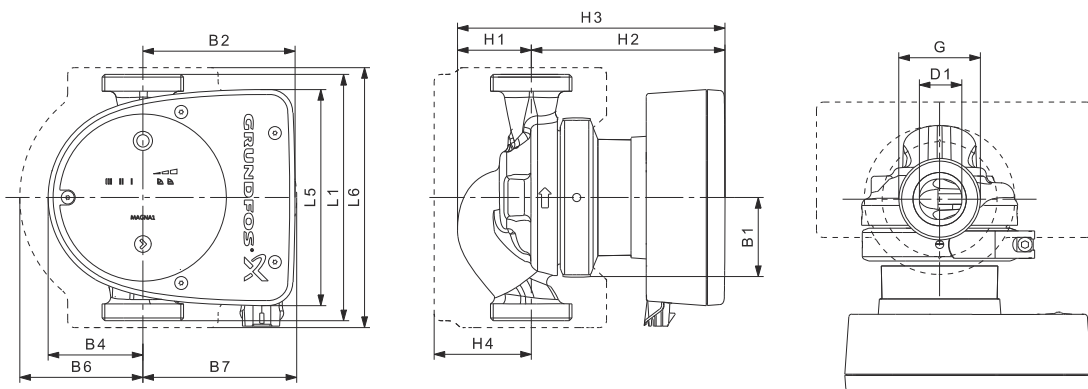
-10 - +110 °C (TF 110).

Disponible également avec :

Corps de pompe en acier inoxydable, type N.

Valeurs EEI spécifiques :

0,22.



Type de pompe	Dimensions [mm]												(pouce)	
	L1	L5	L6	B1	B2	B4	B6	B7	H1	H2	H3	H4	D1	G
MAGNA1 25-40 (N)	180	158	190	58	111	69	90	113	54	142	196	71	25	1 1/2

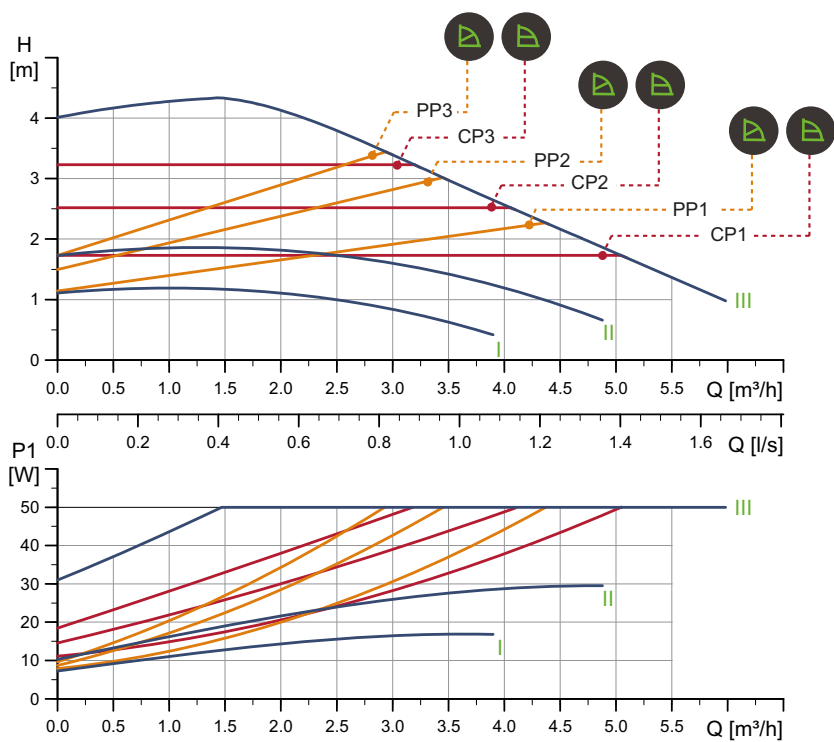
Pour les codes articles, voir page 132.

TM05 6316 4711

TM05 5142 3312

MAGNA1 25-40 PN 16

1 x 230 V, 50/60 Hz

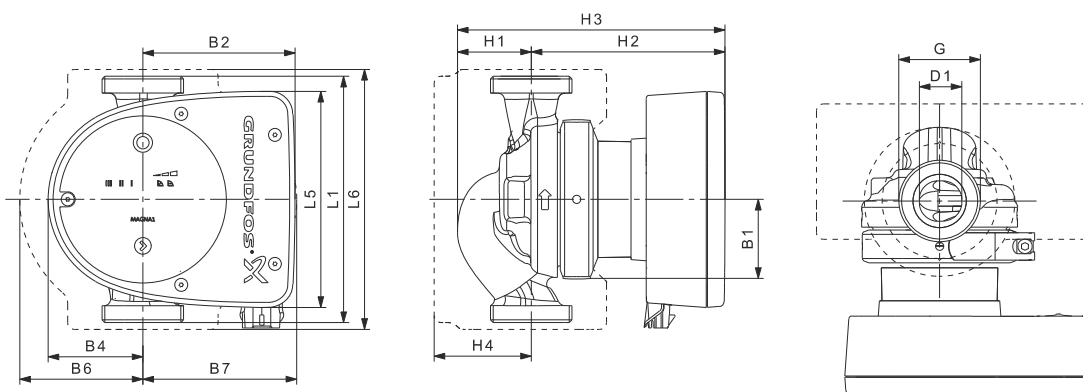


Vitesse	P1 [W]	I _{1/1} [A]
Mini	8	0,08
Maxi	51	0,41

La pompe bénéficie d'une protection contre les surcharges.

Poids net [kg]	Poids brut [kg]	Vol. expé. [m³]
4,4	5,4	0,012

Raccords : Voir [Raccordements tuyauterie](#), page 124.
 Max. 1,6 MPa (16 bar).
 Pression de service : Disponible aussi en version 1,0 MPa maxi (10 bar).
 Température du liquide : -10 - +110 °C (TF 110).
 Valeurs EEI spécifiques : 0,21.



Type de pompe	Dimensions [mm]												(pouce)	
	L1	L5	L6	B1	B2	B4	B6	B7	H1	H2	H3	H4	D1	G
MAGNA1 25-40	180	158	190	58	111	69	90	113	54	142	196	71	25	1 1/2

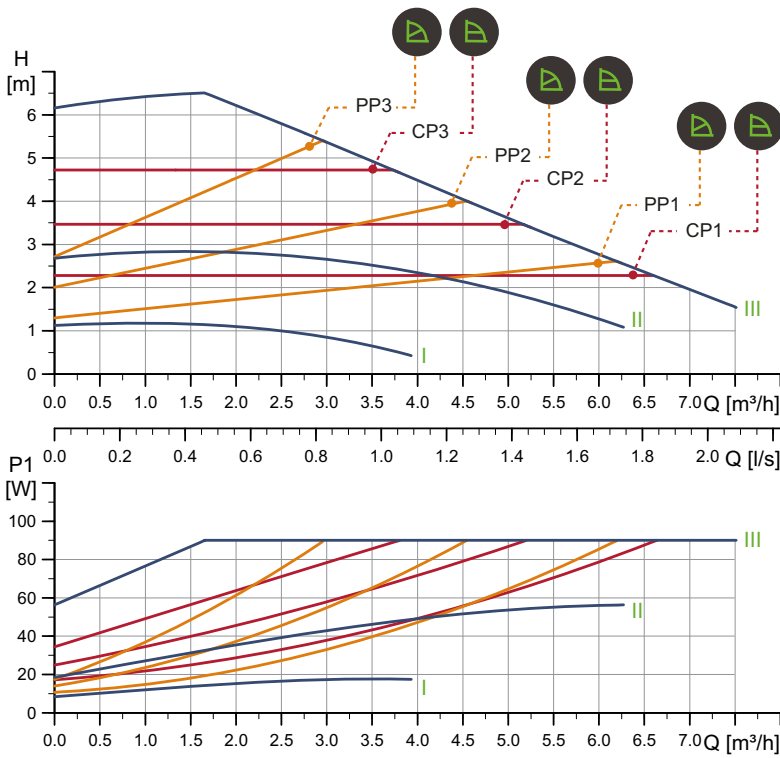
Pour les codes articles, voir page 132.

TM05 6317 4711

TM05 5142 3312

MAGNA1 25-60 (N) PN 10

1 x 230 V, 50/60 Hz



Vitesse	P1 [W]	I _{1/1} [A]
Mini	9	0,09
Maxi	92	0,74

La pompe bénéficie d'une protection contre les surcharges.

Poids net [kg]	Poids brut [kg]	Vol. expé. [m ³]
4,4	5,4	0,012

Raccords :

Pression de service :

Température du liquide :

Disponible également avec :

Valeurs EEI spécifiques :

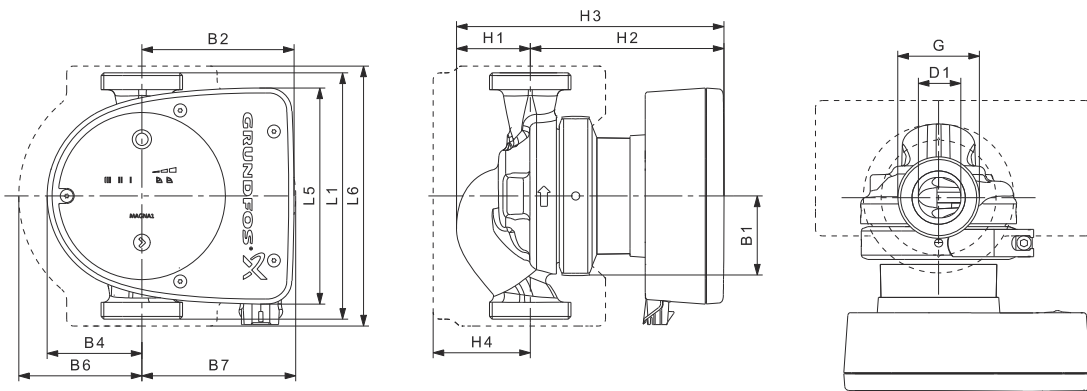
Voir [Raccordements tuyauterie](#), page 124.

Max. 1,0 MPa (10 bar).
Disponible aussi en version 1,6 MPa maxi (16 bar).

-10 - +110 °C (TF 110).

Corps de pompe en acier inoxydable, type N.

0,22.



Type de pompe	Dimensions [mm]												(pouce)	
	L1	L5	L6	B1	B2	B4	B6	B7	H1	H2	H3	H4	D1	G
MAGNA1 25-60 (N)	180	158	190	58	111	69	90	113	54	142	196	71	25	1 1/2

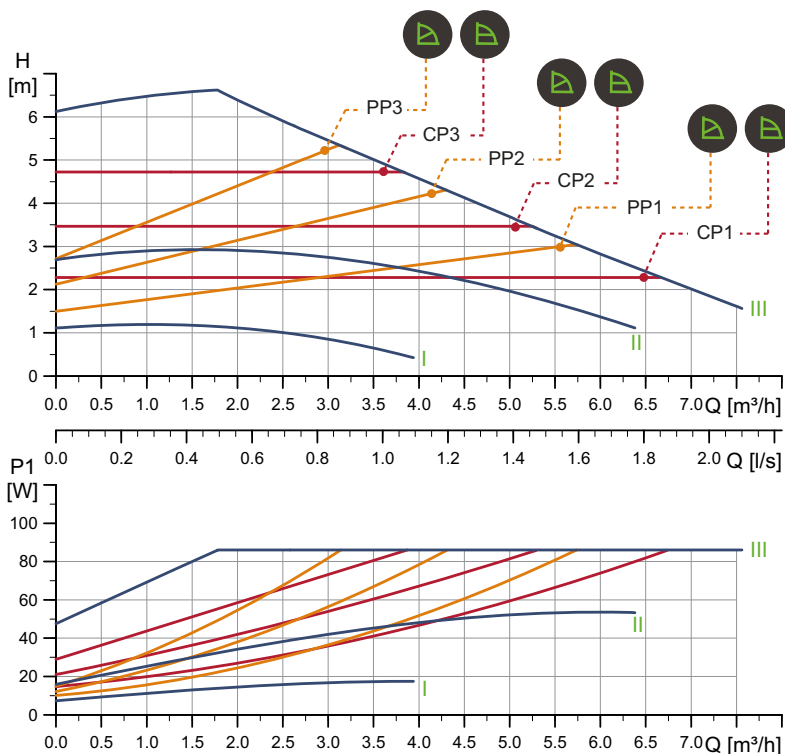
Pour les codes articles, voir page 132.

TM05 6318 4712

TM05 5142 3312

MAGNA1 25-60 PN 16

1 x 230 V, 50/60 Hz

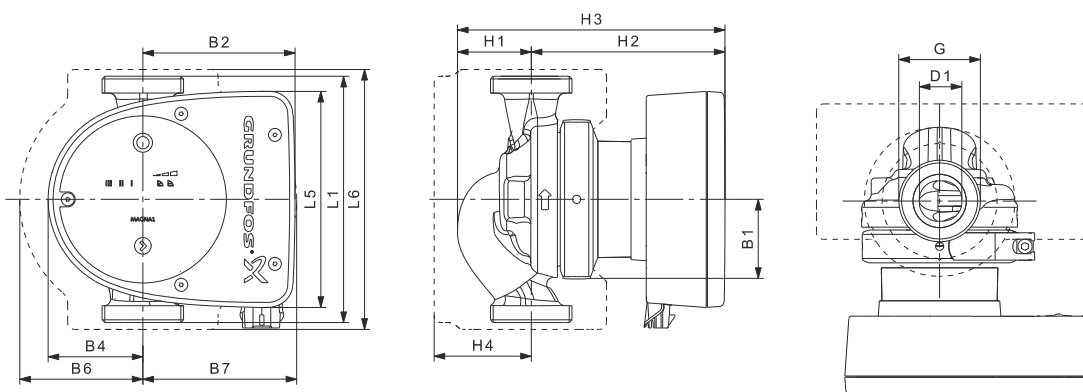


Vitesse	P1 [W]	I _{1/1} [A]
Mini	8	0,08
Maxi	87	0,7

La pompe bénéficie d'une protection contre les surcharges.

Poids net [kg]	Poids brut [kg]	Vol. expé. [m³]
4,4	5,4	0,012

Raccords : Voir [Raccordements tuyauterie](#), page 124.
 Max. 1,6 MPa (16 bar).
 Pression de service : Disponible aussi en version 1,0 MPa maxi (10 bar).
 Température du liquide : -10 - +110 °C (TF 110).
 Valeurs EEI spécifiques : 0,21.



Type de pompe	Dimensions [mm]												(pouce)	
	L1	L5	L6	B1	B2	B4	B6	B7	H1	H2	H3	H4	D1	G
MAGNA1 25-60	180	158	190	58	111	69	90	113	54	142	196	71	25	1 1/2

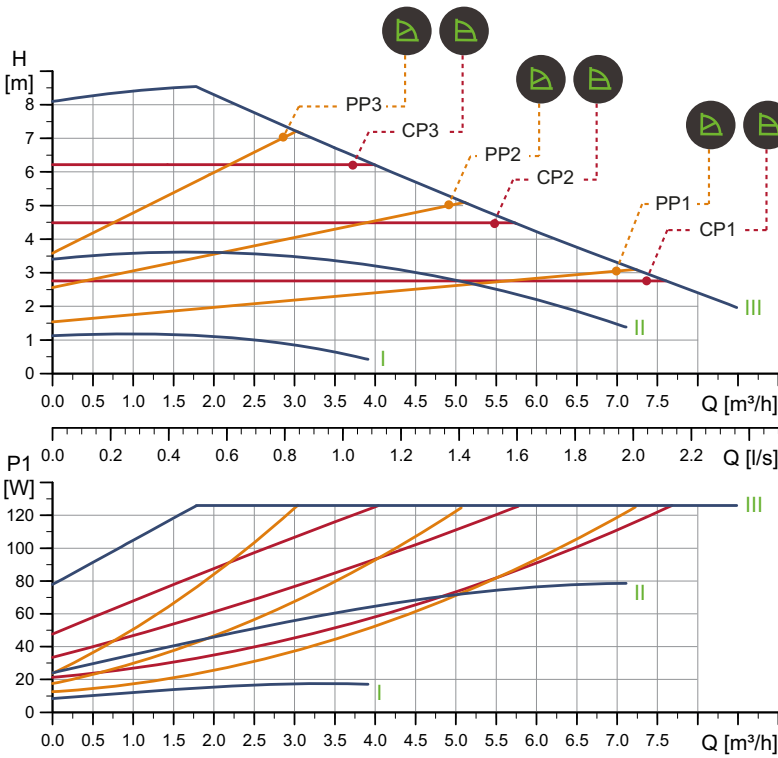
Pour les codes articles, voir page 132.

TM05 6319 4712

TM05 5142 3312

MAGNA1 25-80 (N) PN 10

1 x 230 V, 50/60 Hz



TM05 6320 4712

Vitesse	P1 [W]	I _{1/1} [A]
Mini	9	0,09
Maxi	128	1,03

La pompe bénéficie d'une protection contre les surcharges.

Poids net [kg]	Poids brut [kg]	Vol. expé. [m³]
4,4	5,4	0,012

Raccords :

Voir *Raccordements tuyauterie*, page 124.

Pression de service :

Max. 1,0 MPa (10 bar).
Disponible aussi en version 1,6 MPa maxi (16 bar).

Température du liquide :

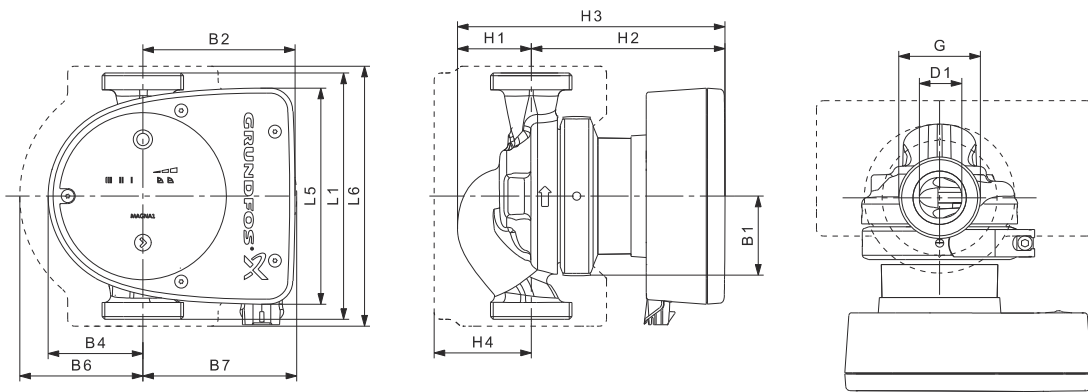
-10 - +110 °C (TF 110).

Disponible également avec :

Corps de pompe en acier inoxydable, type N.

Valeurs EEI spécifiques :

0,22.



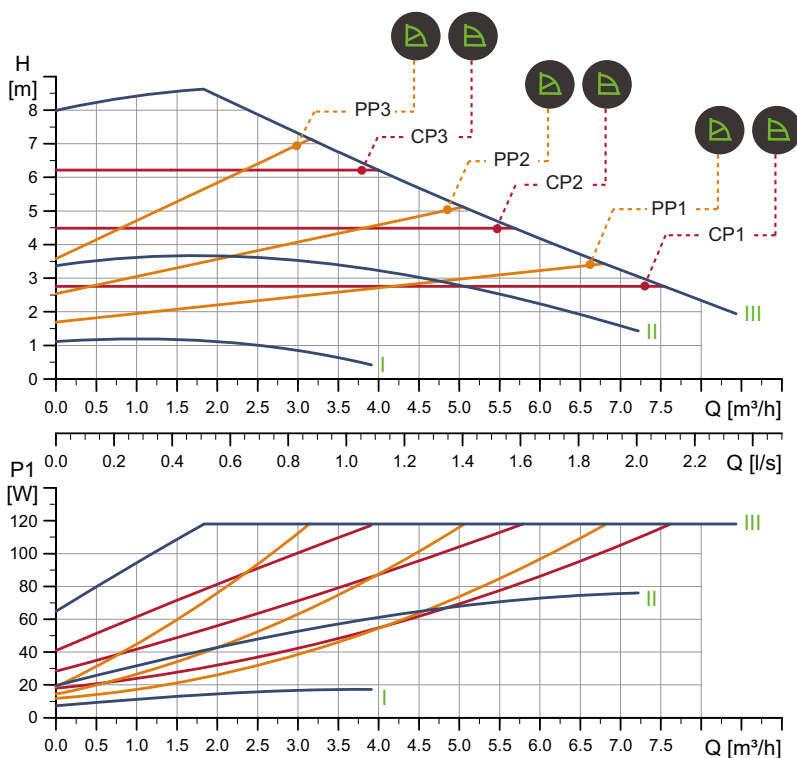
TM05 5142 3312

Type de pompe	Dimensions [mm]													(pouce)	
	L1	L5	L6	B1	B2	B4	B6	B7	H1	H2	H3	H4	D1	G	
MAGNA1 25-80 (N)	180	158	190	58	111	69	90	113	54	142	196	71	25	1 1/2	

Pour les codes articles, voir page 132.

MAGNA1 25-80 PN 16

1 x 230 V, 50/60 Hz



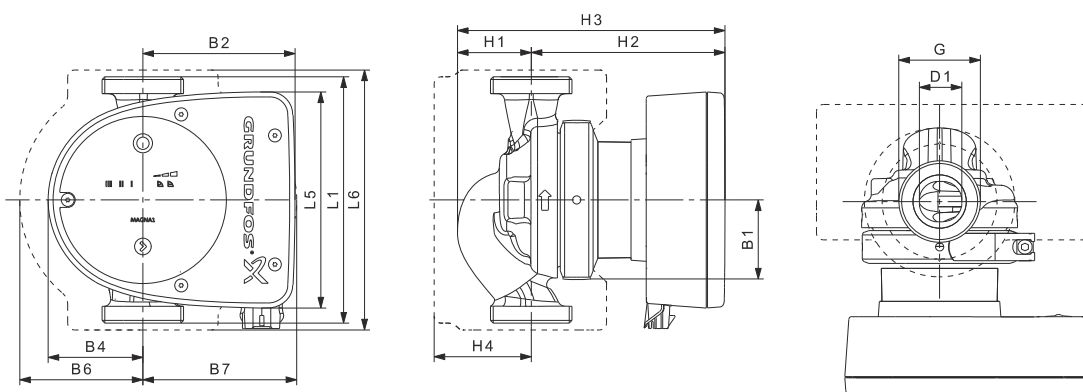
TM05 6321 4712

Vitesse	P1 [W]	I _{1/1} [A]
Mini	8	0,08
Maxi	119	0,96

La pompe bénéficie d'une protection contre les surcharges.

Poids net [kg]	Poids brut [kg]	Vol. expé. [m ³]
4,4	5,4	0,012

Raccords : Voir [Raccordements tuyauterie](#), page 124.
 Max. 1,6 MPa (16 bar).
 Pression de service : Disponible aussi en version 1,0 MPa maxi (10 bar).
 Température du liquide : -10 - +110 °C (TF 110).
 Valeurs EEI spécifiques : 0,21.



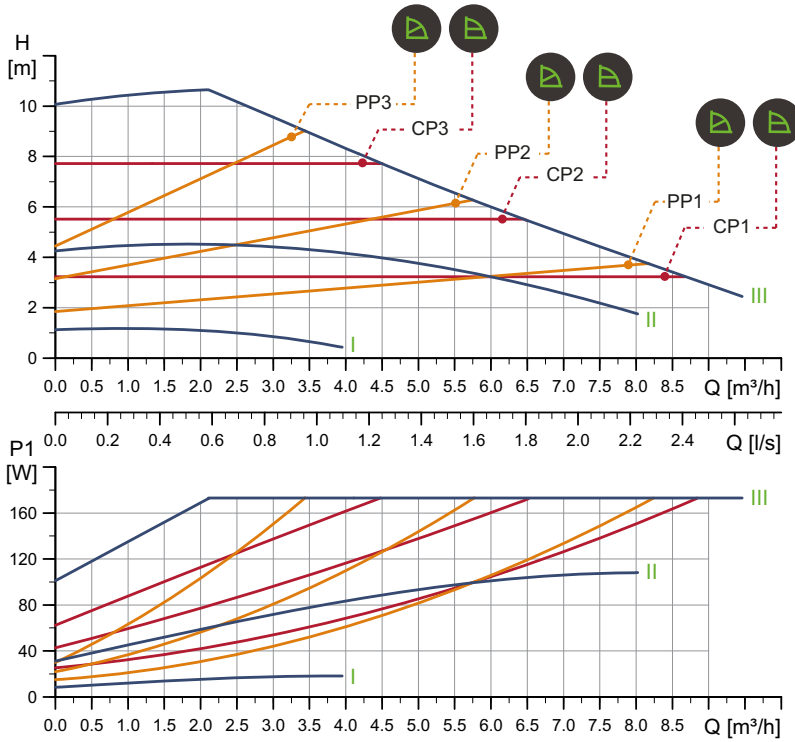
TM05 5142 3312

Type de pompe	Dimensions [mm]													(pouce)	
	L1	L5	L6	B1	B2	B4	B6	B7	H1	H2	H3	H4	D1	G	
MAGNA1 25-80	180	158	190	58	111	69	90	113	54	142	196	71	25	1 1/2	

Pour les codes articles, voir page 132.

MAGNA1 25-100 (N) PN 10

1 x 230 V, 50/60 Hz



Vitesse	P1 [W]	I _{1/1} [A]
Mini	9	0,09
Maxi	176	1,42

La pompe bénéficie d'une protection contre les surcharges.

Poids net [kg]	Poids brut [kg]	Vol. expé. [m ³]
4,4	5,4	0,012

Raccords :

Voir *Raccordements tuyauterie*, page 124.

Pression de service :

Max. 1,0 MPa (10 bar).
Disponible aussi en version 1,6 MPa maxi (16 bar).

Température du liquide :

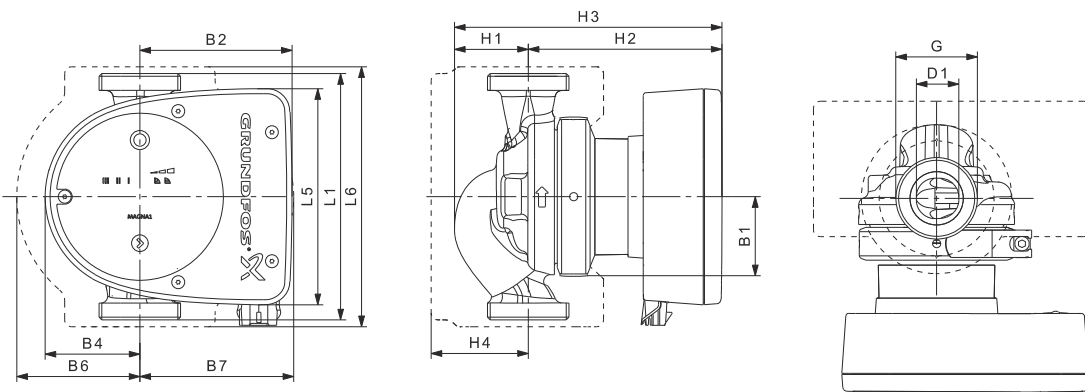
-10 - +110 °C (TF 110).

Disponible également avec :

Corps de pompe en acier inoxydable, type N.

Valeurs EEI spécifiques :

0,22.



Type de pompe	Dimensions [mm]											(pouce)		
	L1	L5	L6	B1	B2	B4	B6	B7	H1	H2	H3	H4	D1	G
MAGNA1 25-100 (N)	180	158	190	58	111	69	90	113	54	142	196	71	25	1 1/2

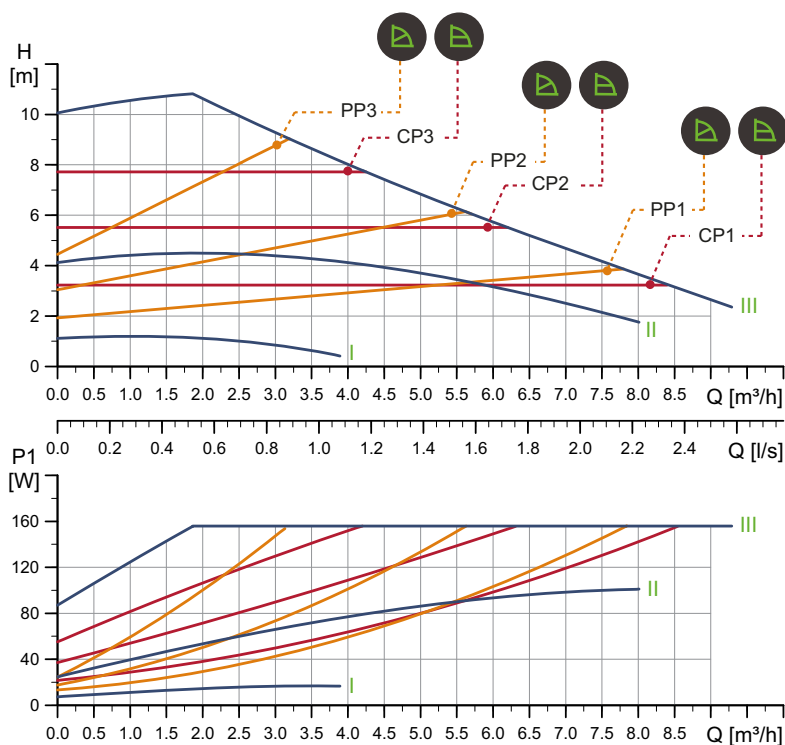
Pour les codes articles, voir page 132.

TM05 6322 4712

TM05 5142 3312

MAGNA1 25-100 PN 16

1 x 230 V, 50/60 Hz

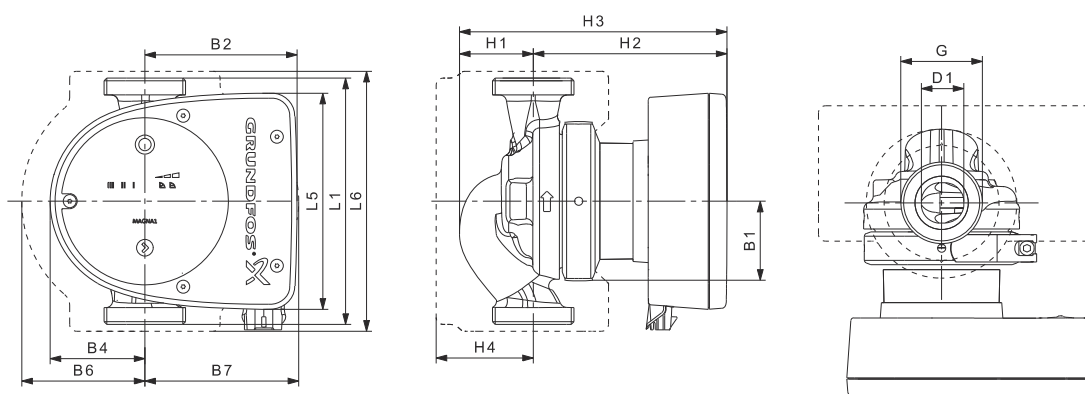


Vitesse	P1 [W]	I _{1/1} [A]
Mini	8	0,08
Maxi	158	1,28

La pompe bénéficie d'une protection contre les surcharges.

Poids net [kg]	Poids brut [kg]	Vol. expé. [m ³]
4,4	5,4	0,012

Raccords : Voir [Raccordements tuyauterie](#), page 124.
 Max. 1,6 MPa (16 bar).
 Pression de service : Disponible aussi en version 1,0 MPa maxi (10 bar).
 Température du liquide : -10 - +110 °C (TF 110).
 Valeurs EEI spécifiques : 0,21.



Type de pompe	Dimensions [mm]											(pouce)		
	L1	L5	L6	B1	B2	B4	B6	B7	H1	H2	H3	H4	D1	G
MAGNA1 25-100	180	158	190	58	111	69	90	113	54	142	196	71	25	1 1/2

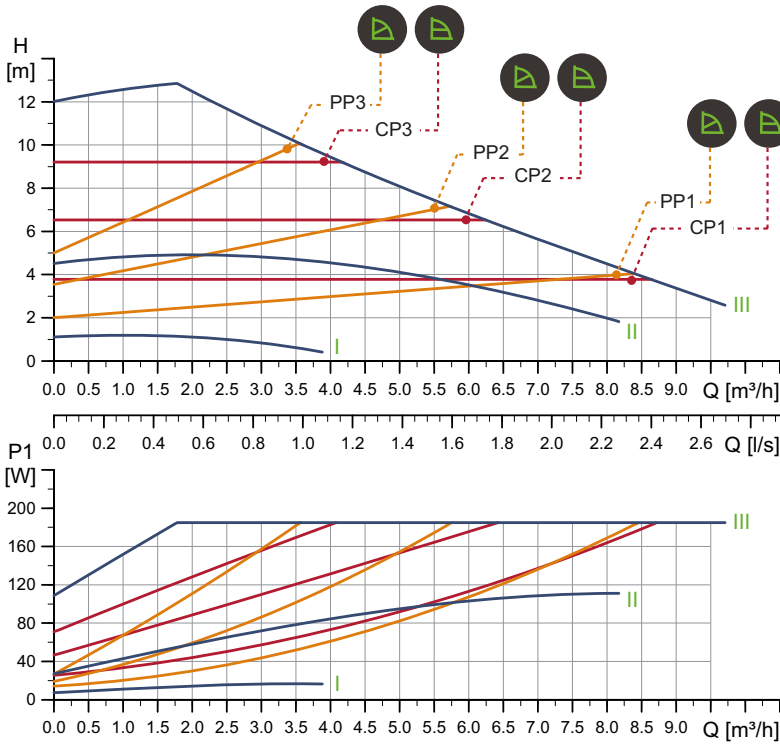
Pour les codes articles, voir page 132.

TM05 6323 4712

TM05 5 142 3312

MAGNA1 25-120 (N)

1 x 230 V, 50/60 Hz



Vitesse	P1 [W]	I _{1/1} [A]
Mini	8	0,08
Maxi	188	1,51

La pompe bénéficie d'une protection contre les surcharges.

Poids net [kg]	Poids brut [kg]	Vol. expé. [m³]
4,4	5,4	0,012

Raccords :

Voir [Raccordements tuyauterie](#), page 124.

Pression de service :

Max. 1,0 MPa (10 bar).
Disponible aussi en version 1,6 MPa maxi (16 bar).

Température du liquide :

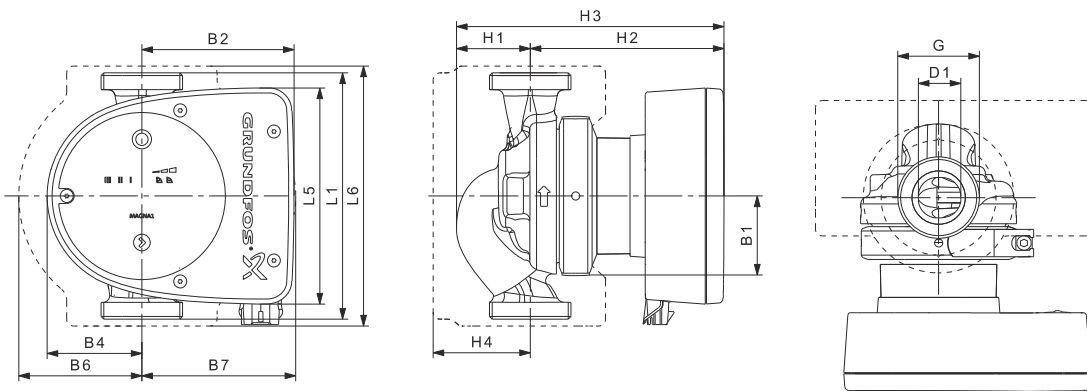
-10 - +110 °C (TF 110).

Disponible également avec :

Corps de pompe en acier inoxydable, type N.

Valeurs EEI spécifiques :

0,21.



Type de pompe	Dimensions [mm]													(pouce)	
	L1	L5	L6	B1	B2	B4	B6	B7	H1	H2	H3	H4	D1	G	
MAGNA1 25-120 (N)	180	158	190	58	111	69	90	113	54	142	196	71	25	1 1/2	

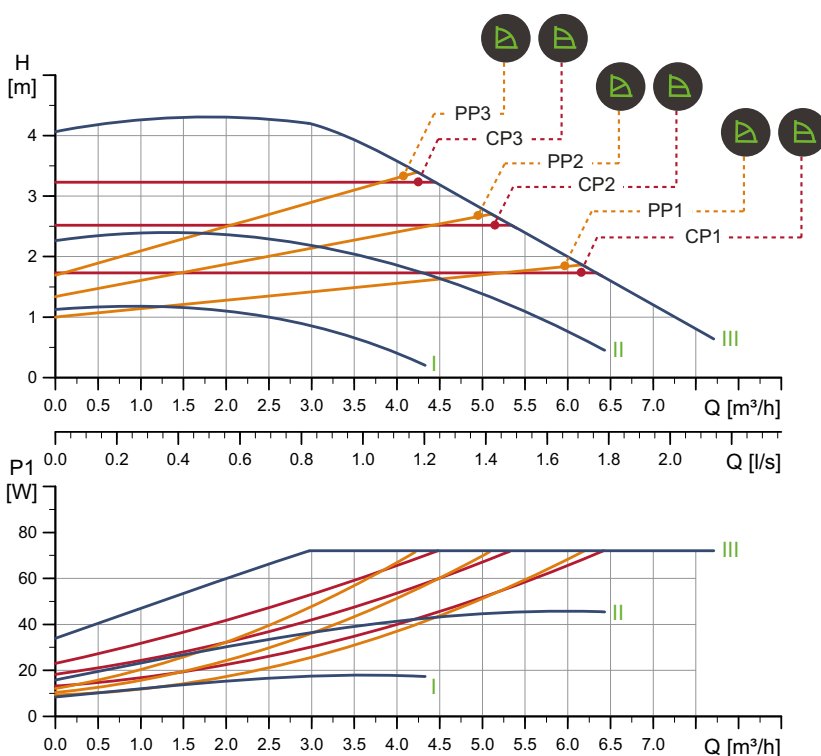
Pour les codes articles, voir page 132.

TM05 6324 47 12

TM05 5142 33 12

MAGNA1 32-40 (N) PN 10

1 x 230 V, 50/60 Hz

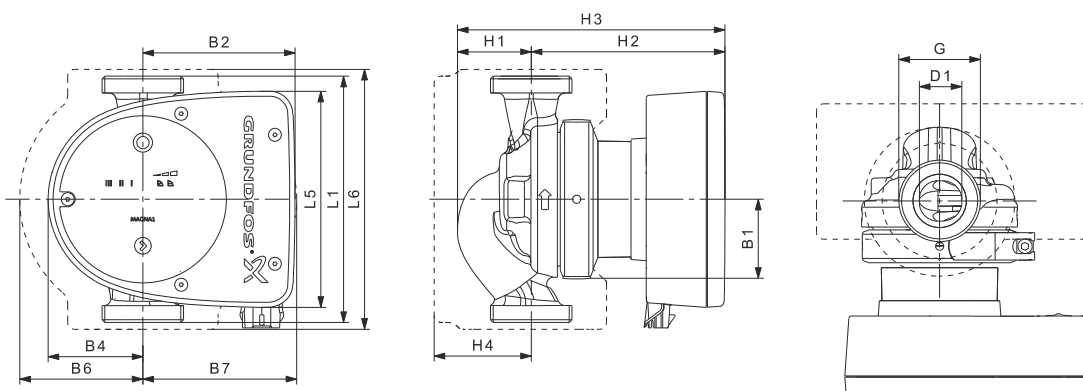


Vitesse	P1 [W]	I _{1/1} [A]
Mini	9	0,09
Maxi	73	0,59

La pompe bénéficie d'une protection contre les surcharges.

Poids net [kg]	Poids brut [kg]	Vol. expé. [m³]
4,4	5,4	0,012

Raccords : Voir [Raccordements tuyauterie](#), page 124.
 Pression de service : Max. 1,0 MPa (10 bar). Disponible aussi en version 1,6 MPa maxi (16 bar).
 Température du liquide : -10 - +110 °C (TF 110).
 Disponible également avec : Corps de pompe en acier inoxydable, type N.
 Valeurs EEI spécifiques : 0,22.



Type de pompe	Dimensions [mm]											(pouce)		
	L1	L5	L6	B1	B2	B4	B6	B7	H1	H2	H3	H4	D1	G
MAGNA1 32-40 (N)	180	158	190	58	111	69	90	113	54	142	196	71	32	2

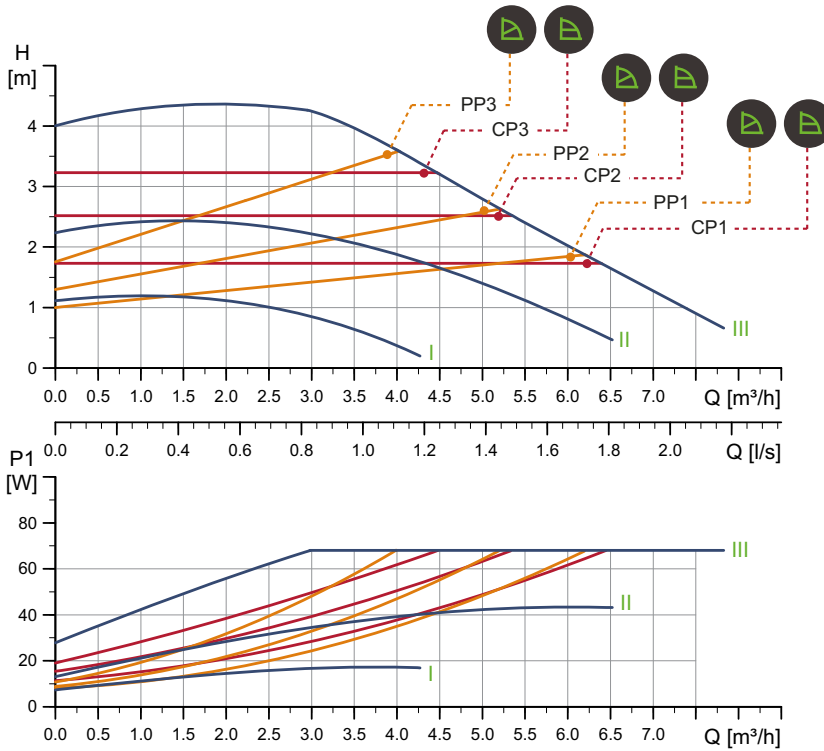
Pour les codes articles, voir page 132.

TM05 6325 4712

TM05 5142 3312

MAGNA1 32-40 PN 16

1 x 230 V, 50/60 Hz



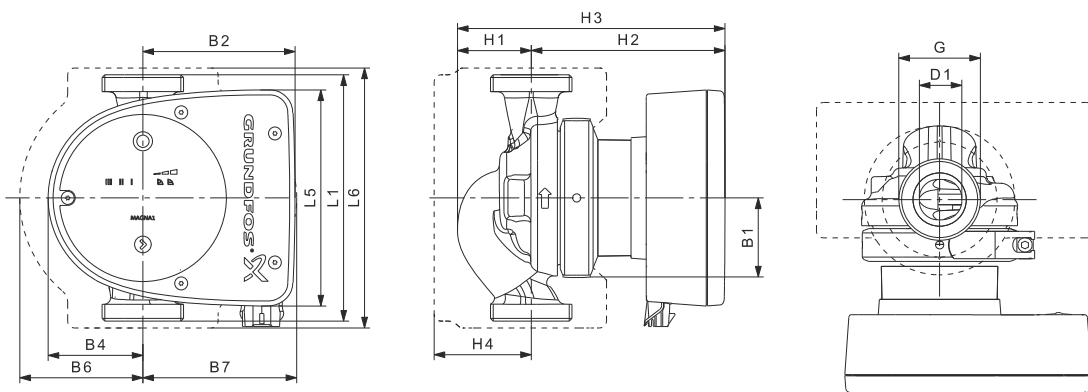
TM05 6326 4712

Vitesse	P1 [W]	I _{1/1} [A]
Mini	8	0,08
Maxi	69	0,56

La pompe bénéficie d'une protection contre les surcharges.

Raccords : Voir [Raccordements tuyauterie](#), page 124.
 Max. 1,6 MPa (16 bar).
 Pression de service : Disponible aussi en version 1,0 MPa maxi (10 bar).
 Température du liquide : -10 - +110 °C (TF 110).
 Valeurs EEI spécifiques : 0,21.

Poids net [kg]	Poids brut [kg]	Vol. expé. [m³]
4,4	5,4	0,012



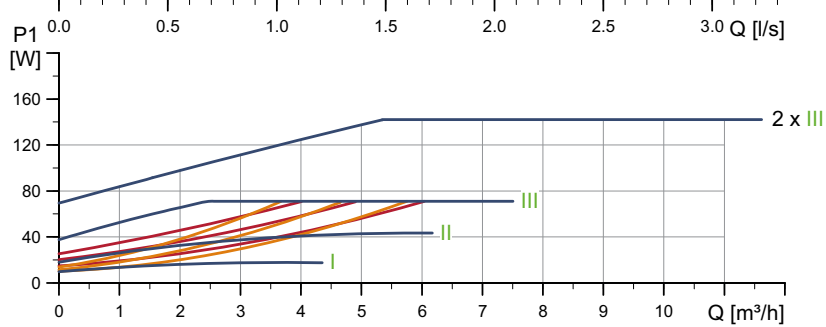
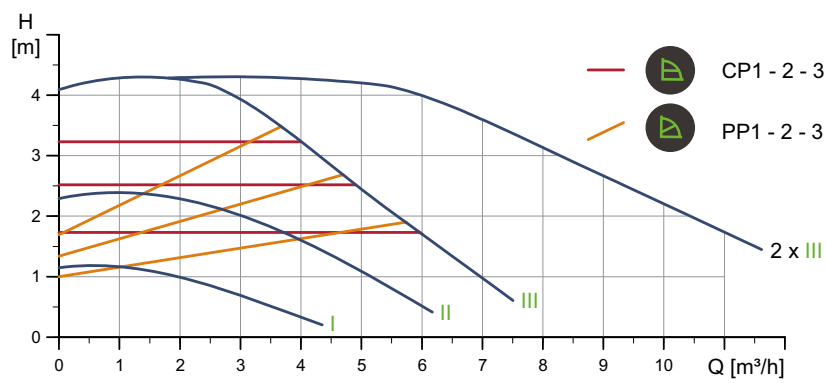
TM05 5142 3312

Type de pompe	Dimensions [mm]												(pouce)	
	L1	L5	L6	B1	B2	B4	B6	B7	H1	H2	H3	H4	D1	G
MAGNA1 32-40	180	158	190	58	111	69	90	113	54	142	196	71	32	2

Pour les codes articles, voir page 132.

MAGNA1 D 32-40 PN 10

1 x 230 V, 50/60 Hz

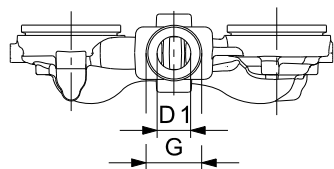
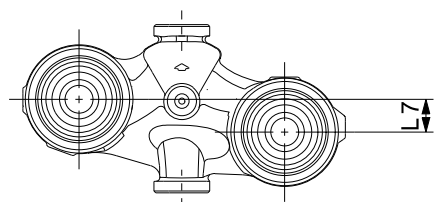
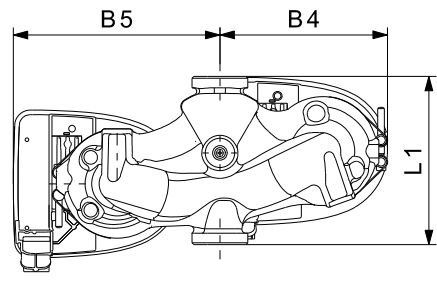
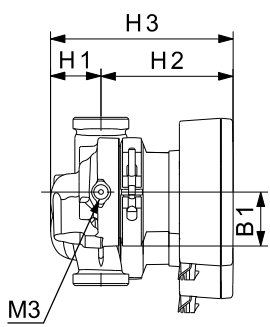
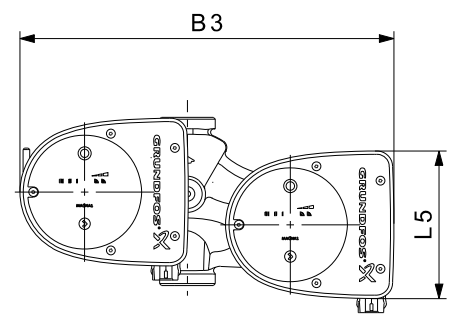


Vitesse	P1 [W]	I _{1/1} [A]
Mini	9	0,09
Maxi	73	0,59

La pompe bénéficie d'une protection contre les surcharges.

Raccords : Voir [Raccordements tuyauterie](#), page 124.
 Max. 1,0 MPa (10 bar).
 Pression de service : Disponible aussi en version 1,6 MPa maxi (16 bar).
 Température du liquide : -10 - +110 °C (TF 110).
 Valeurs EEI spécifiques : 0,23.

Poids net [kg]	Poids brut [kg]	Vol. expé. [m³]
12,4	13,4	0,045



Type de pompe	Dimensions [mm]											(pouce)	
	L1	L5	L7	B1	B3	B4	B5	H1	H2	H3	D1	G	M3
MAGNA1 D 32-40	180	158	35	58	400	179	221	54	142	196	32	2	1/4

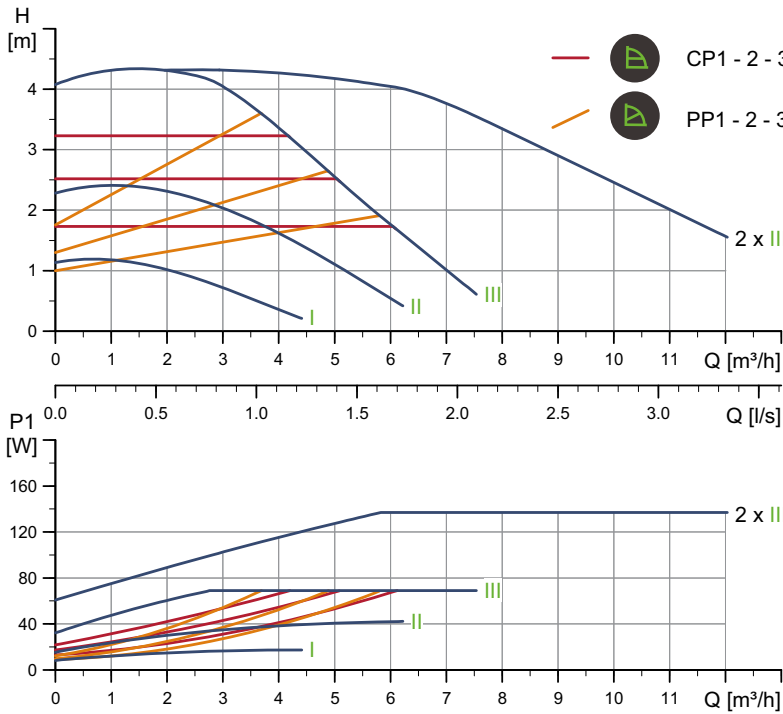
Pour les codes articles, voir page 132.

TM05 6363 4712

TM05 5201 3412

MAGNA1 D 32-40 PN 16

1 x 230 V, 50/60 Hz

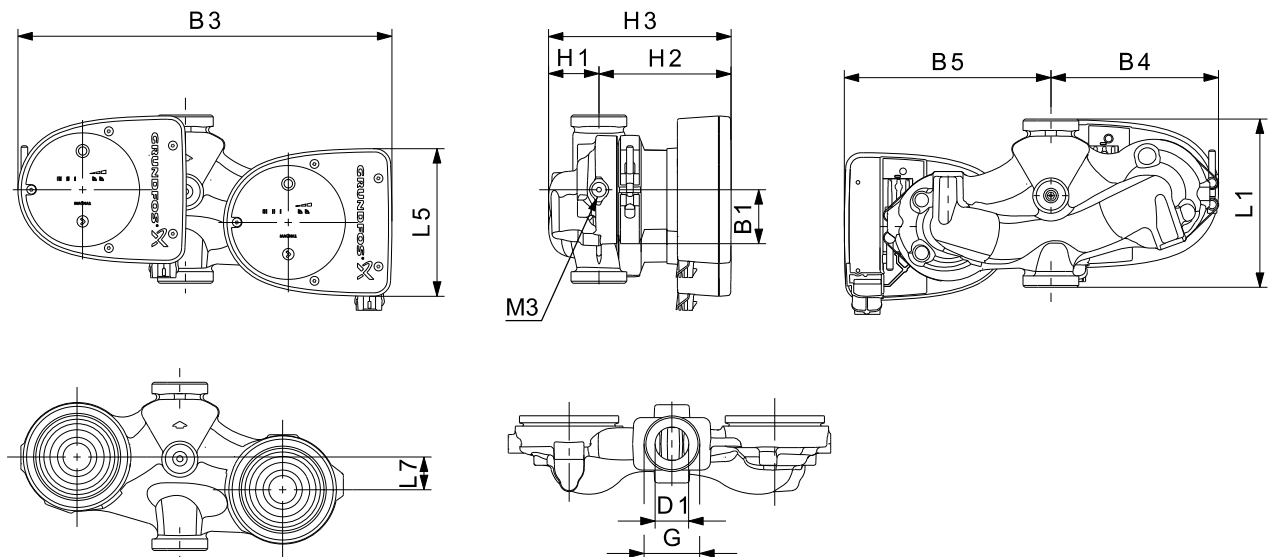


TM05 6364 4712

Vitesse	P1 [W]	I _{1/1} [A]
Mini	8	0,08
Maxi	69	0,56

Poids net [kg]	Poids brut [kg]	Vol. expé. [m³]
12,4	13,4	0,045

Raccords : Voir [Raccordements tuyauterie](#), page 124.
 Max. 1,6 MPa (16 bar).
 Pression de service : Disponible aussi en version 1,0 MPa maxi (10 bar).
 Température du liquide : -10 - +110 °C (TF 110).
 Valeurs EEI spécifiques : 0,22.



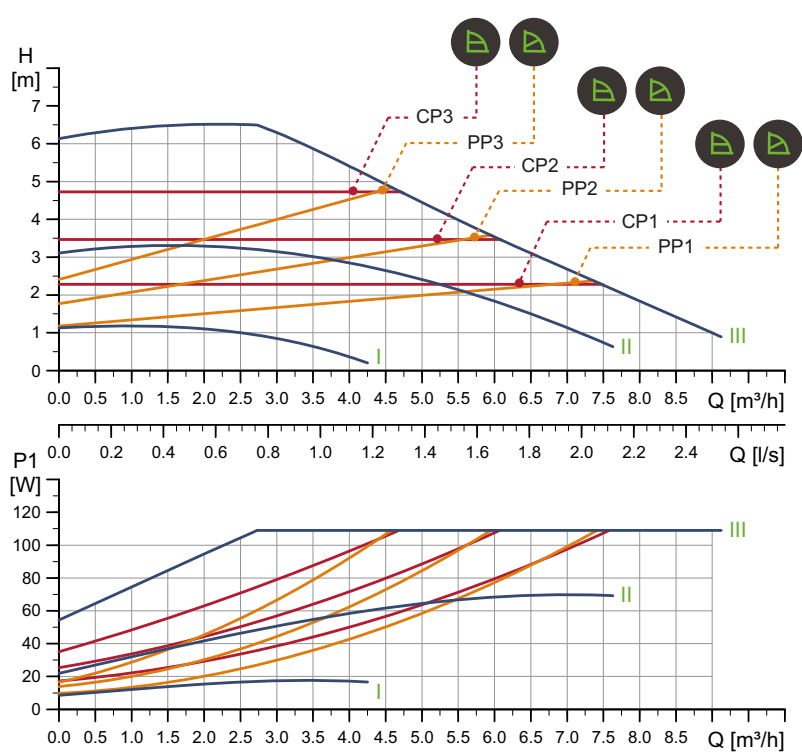
TM05 5201 3412

Type de pompe	Dimensions [mm]											(pouce)		
	L1	L5	L7	B1	B3	B4	B5	H1	H2	H3	D1	G	M3	
MAGNA1 D 32-40	180	158	35	58	400	179	221	54	142	196	32	2	1/4	

Pour les codes articles, voir page 132.

MAGNA1 32-60 (N) PN 10

1 x 230 V, 50/60 Hz



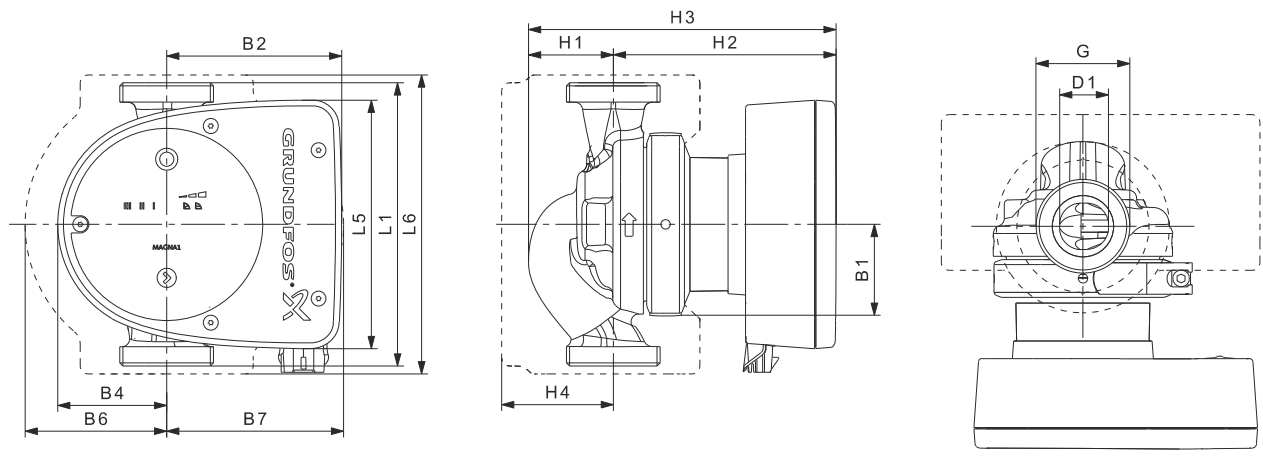
Vitesse	P1 [W]	I _{1/1} [A]
Mini	9	0,09
Maxi	111	0,9

La pompe bénéficie d'une protection contre les surcharges.

Poids net [kg]	Poids brut [kg]	Vol. expé. [m ³]
4,4	5,4	0,012

Raccords : Voir [Raccordements tuyauterie](#), page 124.
 Pression de service : Max. 1,0 MPa (10 bar). Disponible aussi en version 1,6 MPa maxi (16 bar).
 Température du liquide : -10 - +110 °C (TF 110).
 Disponible également avec : Corps de pompe en acier inoxydable, type N.
 Valeurs EEI spécifiques : 0,22.

TM05 6327 4712



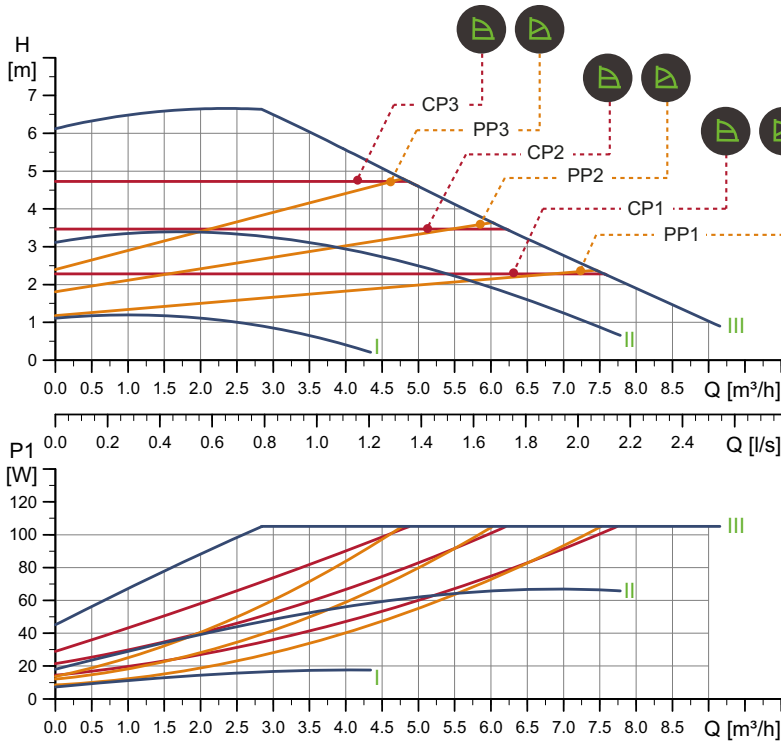
TM05 5142 3312

Type de pompe	Dimensions [mm]											(pouce)		
	L1	L5	L6	B1	B2	B4	B6	B7	H1	H2	H3	H4	D1	G
MAGNA1 32-60 (N)	180	158	190	58	111	69	90	113	54	142	196	71	32	2

Pour les codes articles, voir page 132.

MAGNA1 32-60 PN 16

1 x 230 V, 50/60 Hz



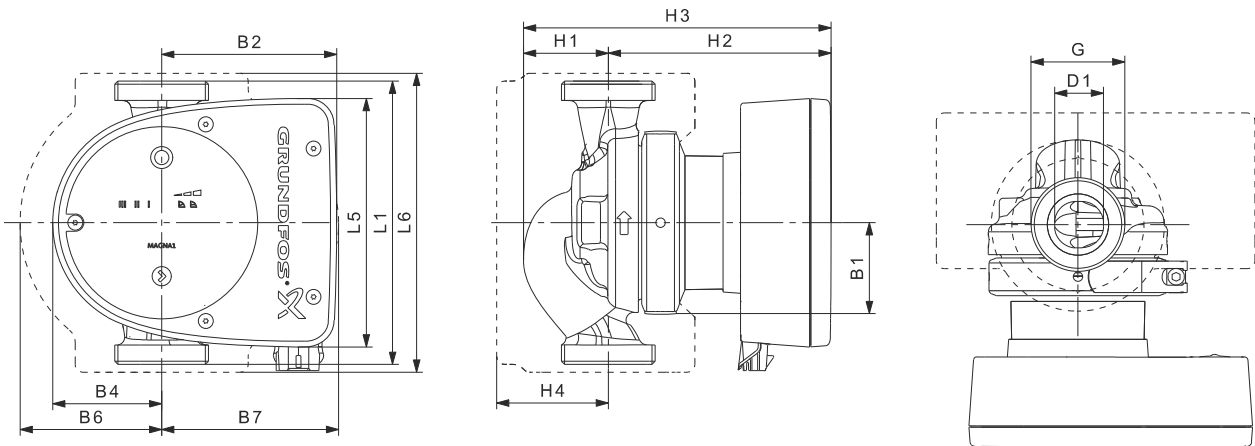
TM05 6328 4712

Vitesse	P1 [W]	I _{1/1} [A]
Mini	8	0,08
Maxi	106	0,86

La pompe bénéficie d'une protection contre les surcharges.

Raccords : Voir [Raccordements tuyauterie](#), page 124.
 Max. 1,6 MPa (16 bar).
 Pression de service : Disponible aussi en version 1,0 MPa maxi (10 bar).
 Température du liquide : -10 - +110 °C (TF 110).
 Valeurs EEI spécifiques : 0,21.

Poids net [kg]	Poids brut [kg]	Vol. expé. [m³]
4,4	5,4	0,012



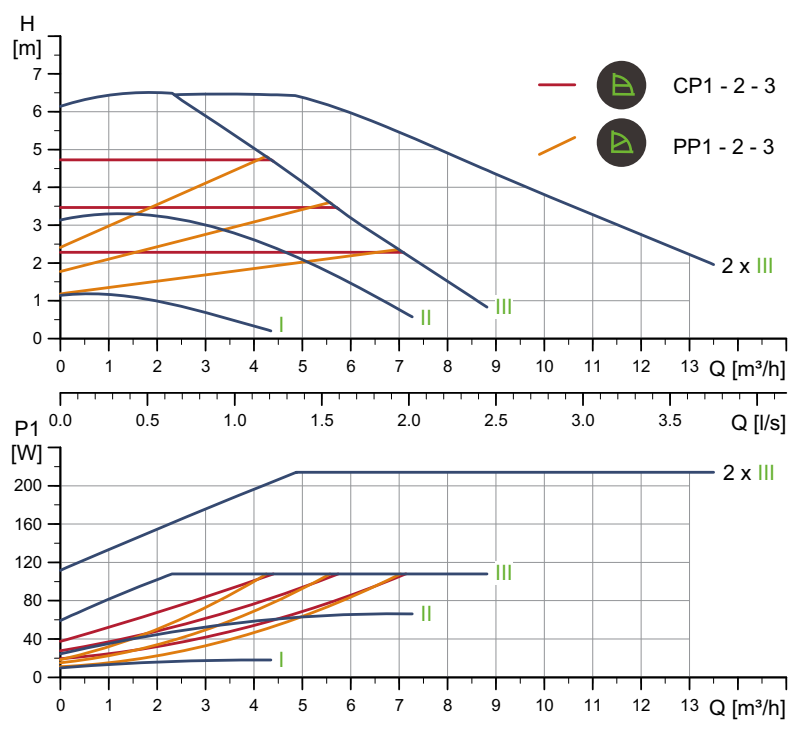
TM05 5142 3312

Type de pompe	Dimensions [mm]													(pouce)
	L1	L5	L6	B1	B2	B4	B6	B7	H1	H2	H3	H4	D1	G
MAGNA1 32-60	180	158	190	58	111	69	90	113	54	142	196	71	32	2

Pour les codes articles, voir page 132.

MAGNA1 D 32-60 PN 10

1 x 230 V, 50/60 Hz

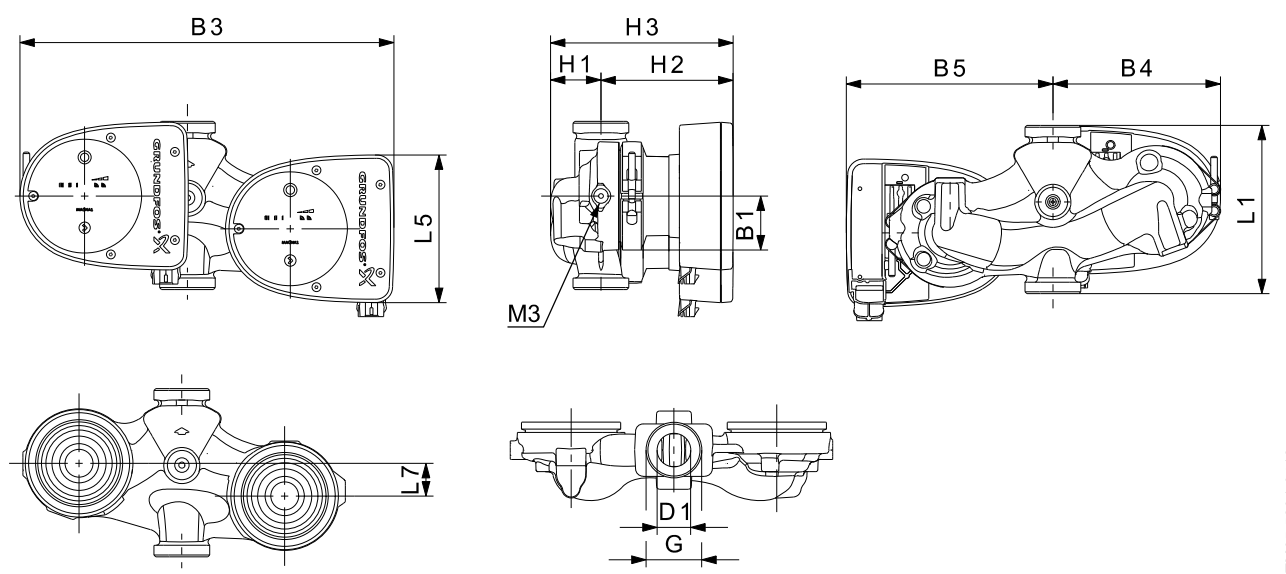


Vitesse	P1 [W]	I _{1/1} [A]
Mini	9	0,09
Maxi	111	0,9

La pompe bénéficie d'une protection contre les surcharges.

Raccords : Voir [Raccordements tuyauterie](#), page 124.
 Max. 1,0 MPa (10 bar).
 Pression de service : Disponible aussi en version 1,6 MPa maxi (16 bar).
 Température du liquide : -10 - +110 °C (TF 110).
 Valeurs EEI spécifiques : 0,23.

Poids net [kg]	Poids brut [kg]	Vol. expé. [m ³]
12,4	13,4	0,045



Type de pompe	Dimensions [mm]											(pouce)	
	L1	L5	L7	B1	B3	B4	B5	H1	H2	H3	D1	G	M3
MAGNA1 D 32-60	180	158	35	58	400	179	221	54	142	196	32	2	1/4

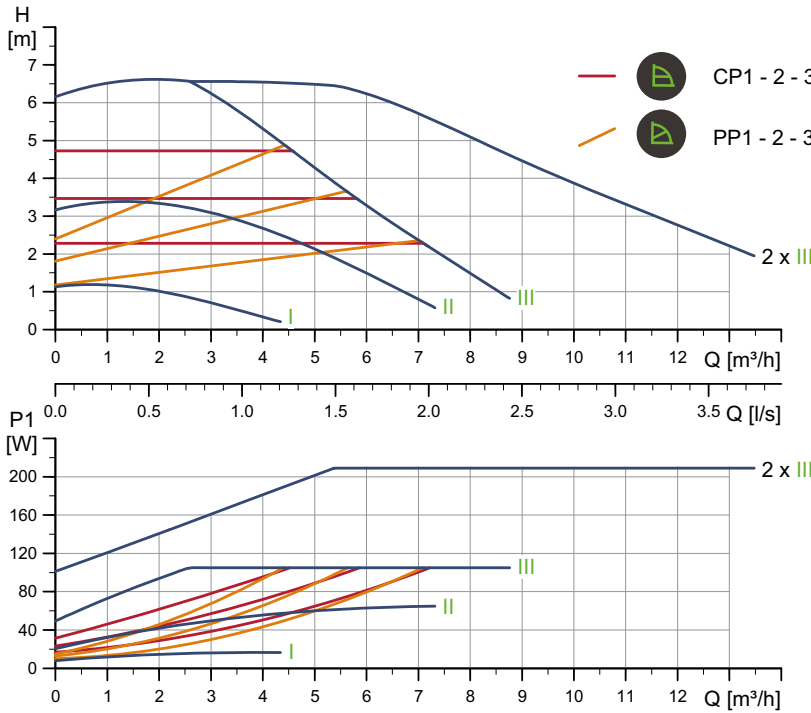
Pour les codes articles, voir page 132.

TM05 6365 4712

TM05 5201 3412

MAGNA1 D 32-60 PN 16

1 x 230 V, 50/60 Hz



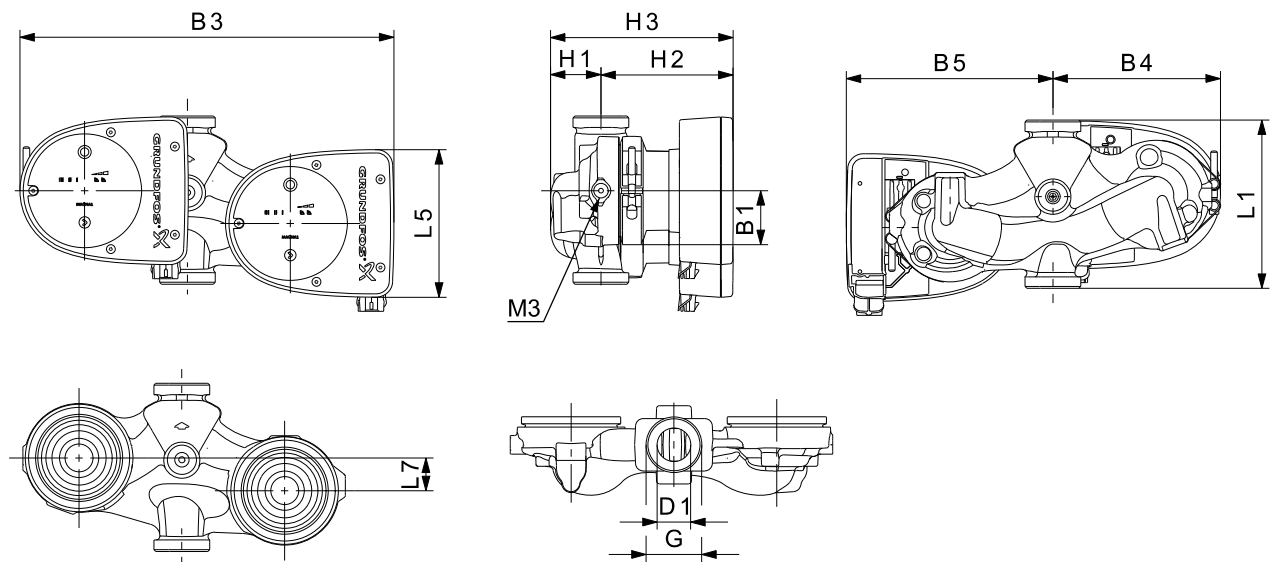
Vitesse	P1 [W]	I _{1/1} [A]
Mini	8	0,08
Maxi	106	0,86

La pompe bénéficie d'une protection contre les surcharges.

Raccords : Voir [Raccordements tuyauterie](#), page 124.
 Max. 1,6 MPa (16 bar).
 Pression de service : Disponible aussi en version 1,0 MPa maxi (10 bar).
 Température du liquide : -10 - +110 °C (TF 110).
 Valeurs EEI spécifiques : 0,22.

Poids net [kg]	Poids brut [kg]	Vol. expé. [m³]
12,4	13,4	0,045

TM05 6366 4712



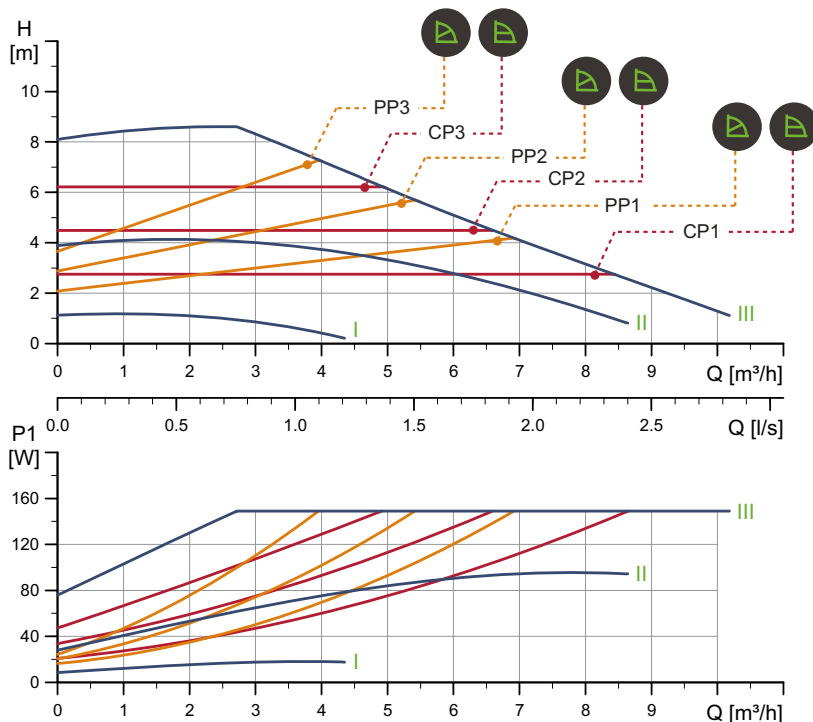
Type de pompe	Dimensions [mm]											(pouce)		
	L1	L5	L7	B1	B3	B4	B5	H1	H2	H3	D1	G	M3	
MAGNA1 D 32-60	180	158	35	58	400	179	221	54	142	196	32	2	1/4	

Pour les codes articles, voir page 132.

TM05 5201 3412

MAGNA1 32-80 (N) PN 10

1 x 230 V, 50/60 Hz



Vitesse	P1 [W]	$I_{1/1}$ [A]
Mini	9	0,09
Maxi	151	1,22

La pompe bénéficie d'une protection contre les surcharges.

Poids net [kg]	Poids brut [kg]	Vol. expé. [m³]
4,4	5,4	0,012

Raccords :

Voir [Raccordements tuyauterie](#), page 124.

Pression de service :

Max. 1,0 MPa (10 bar).
Disponible aussi en version 1,6 MPa maxi (16 bar).

Température du liquide :

-10 - +110 °C (TF 110).

Disponible également avec :

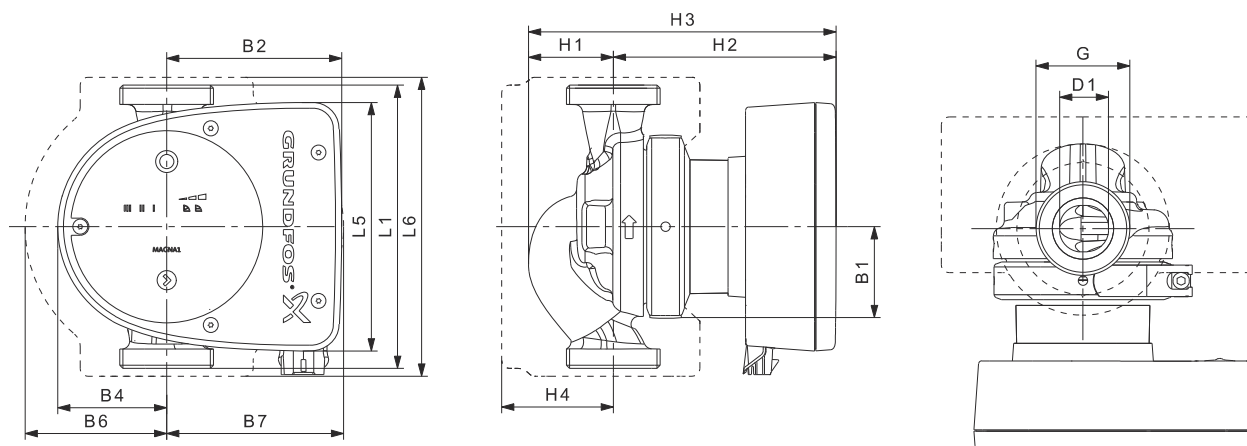
Corps de pompe en acier inoxydable, type N.

Valeurs EEI spécifiques :

0,22.

TM05 6329 4712

TM05 5142 3312

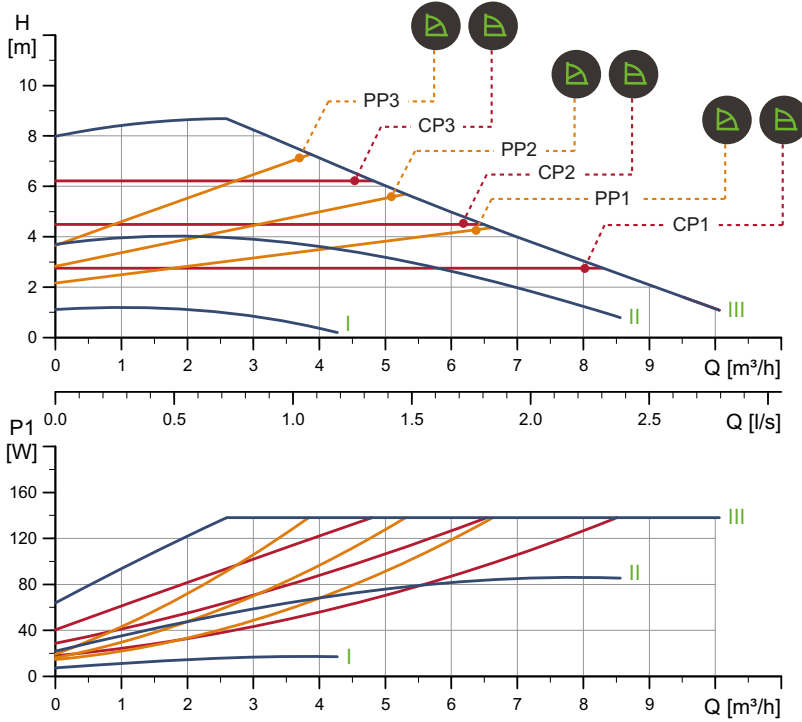


Type de pompe	Dimensions [mm]													(pouce)	
	L1	L5	L6	B1	B2	B4	B6	B7	H1	H2	H3	H4	D1	G	
MAGNA1 32-80 (N)	180	158	190	58	111	69	90	113	54	142	196	71	32	2	

Pour les codes articles, voir page 132.

MAGNA1 32-80 PN 16

1 x 230 V, 50/60 Hz



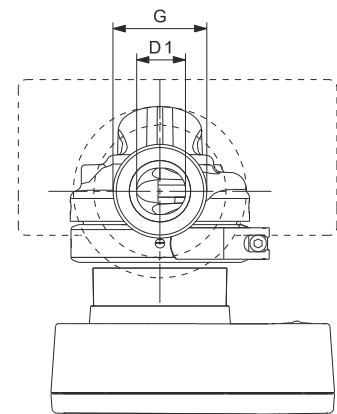
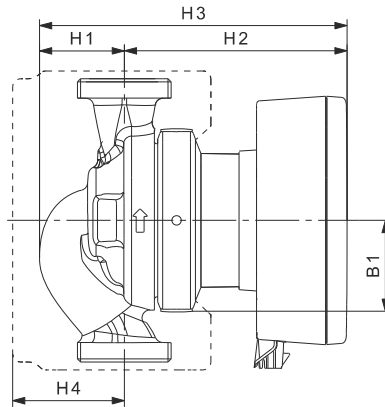
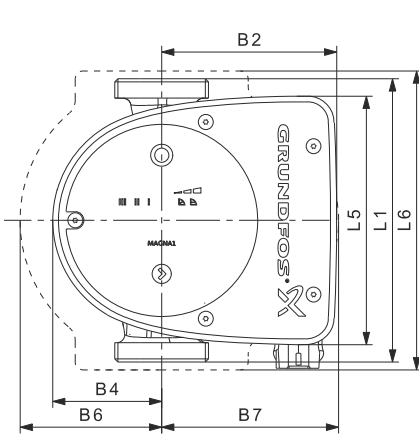
TM05 6330 4712

Vitesse	P1 [W]	I _{1/1} [A]
Mini	8	0,08
Maxi	140	1,13

La pompe bénéficie d'une protection contre les surcharges.

Raccords : Voir [Raccordements tuyauterie](#), page 124.
 Pression de service : Max. 1,6 MPa (16 bar).
 Disponible aussi en version 1,0 MPa maxi (10 bar).
 Température du liquide : -10 - +110 °C (TF 110).
 Valeurs EEI spécifiques : 0,21.

Poids net [kg]	Poids brut [kg]	Vol. expé. [m³]
4,4	5,4	0,012



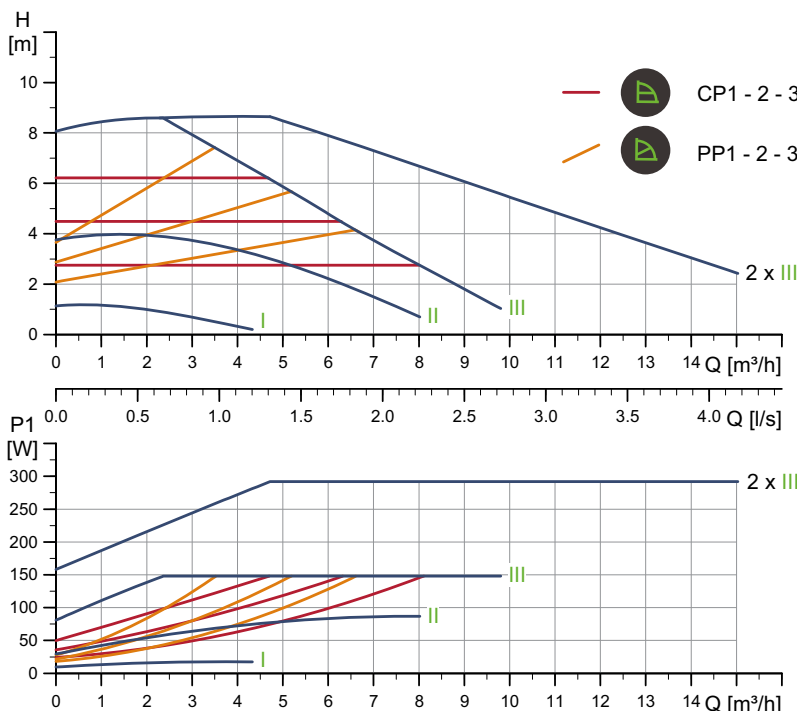
TM05 5142 3312

Type de pompe	Dimensions [mm]											(pouce)		
	L1	L5	L6	B1	B2	B4	B6	B7	H1	H2	H3	H4	D1	G
MAGNA1 32-80	180	158	190	58	111	69	90	113	54	142	196	71	32	2

Pour les codes articles, voir page 132.

MAGNA1 D 32-80 PN 10

1 x 230 V, 50/60 Hz



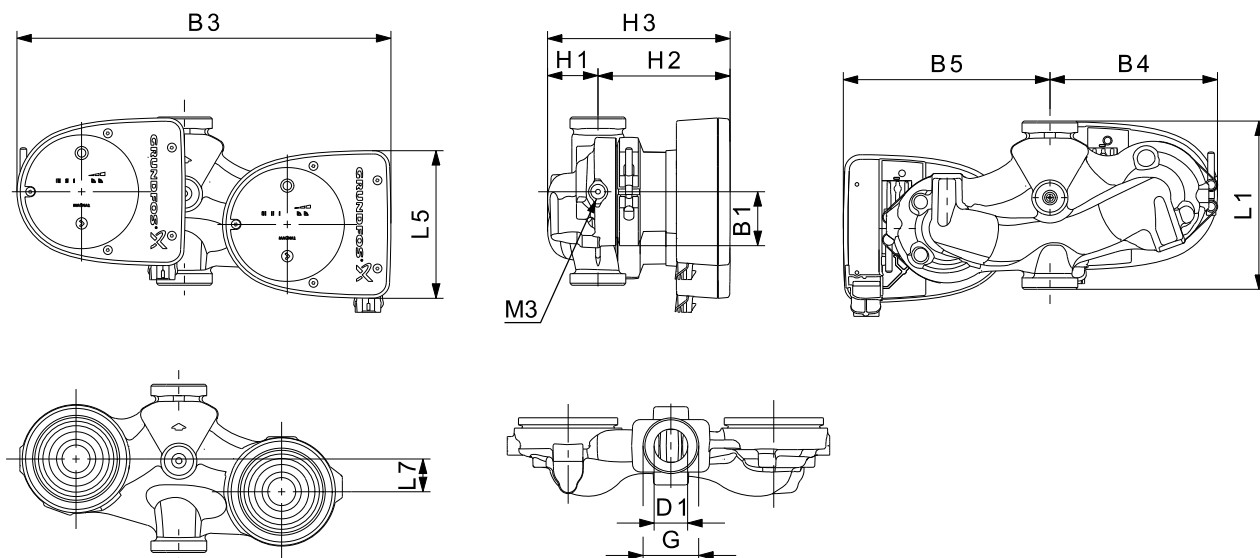
Vitesse	P1 [W]	I _{1/1} [A]
Mini	9	0,09
Maxi	151	1,22

La pompe bénéficie d'une protection contre les surcharges.

Poids net [kg]	Poids brut [kg]	Vol. expé. [m ³]
12,4	13,4	0,045

Raccords : Voir [Raccordements tuyauterie](#), page 124.
 Pression de service : Max. 1,0 MPa (10 bar).
 Disponible aussi en version 1,6 MPa maxi (16 bar).
 Température du liquide : -10 - +110 °C (TF 110).
 Valeurs EEI spécifiques : 0,23.

TM05 6367 4712



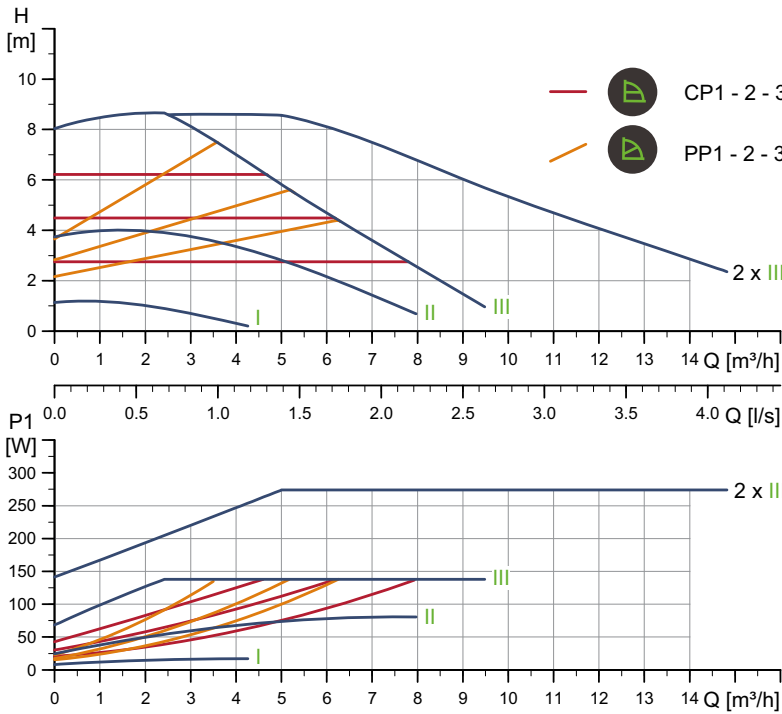
TM05 5201 3412

Type de pompe	Dimensions [mm]											(pouce)	
	L1	L5	L7	B1	B3	B4	B5	H1	H2	H3	D1	G	M3
MAGNA1 D 32-80	180	158	35	58	400	179	221	54	142	196	32	2	1/4

Pour les codes articles, voir page 132.

MAGNA1 D 32-80 PN 16

1 x 230 V, 50/60 Hz



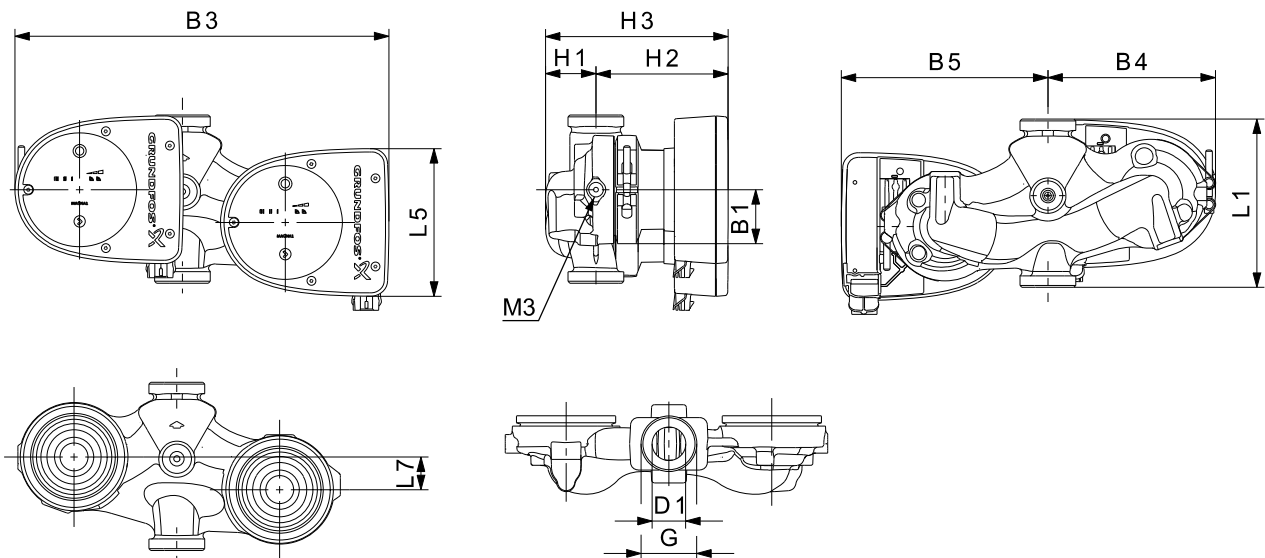
Vitesse	P1 [W]	I _{1/1} [A]
Mini	8	0,08
Maxi	140	1,13

Poids net [kg]	Poids brut [kg]	Vol. expé. [m ³]
12,4	13,4	0,045

La pompe bénéficie d'une protection contre les surcharges.

Raccords : Voir [Raccordements tuyauterie](#), page 124.
 Max. 1,6 MPa (16 bar).
 Pression de service : Disponible aussi en version 1,0 MPa maxi (10 bar).
 Température du liquide : -10 - +110 °C (TF 110).
 Valeurs EEI spécifiques : 0,22.

TM05 6366 4712



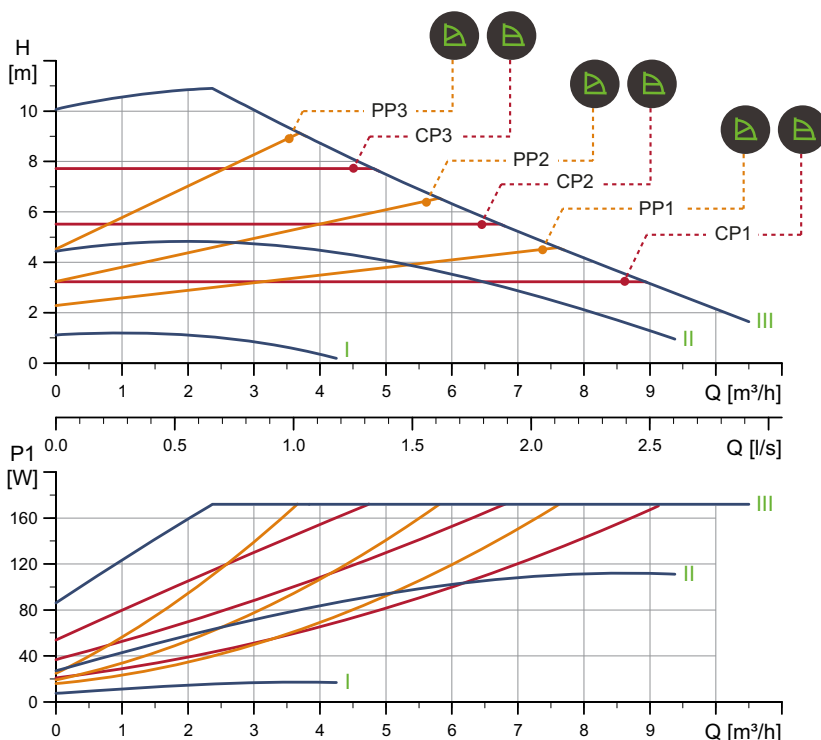
Type de pompe	Dimensions [mm]											(pouce)	
	L1	L5	L7	B1	B3	B4	B5	H1	H2	H3	D1	G	M3
MAGNA1 D 32-80	180	158	35	58	400	179	221	54	142	196	32	2	1/4

Pour les codes articles, voir page 132.

TM05 5201 3412

MAGNA1 32-100 (N)

1 x 230 V, 50/60 Hz



TM05 6331 4712

Vitesse	P1 [W]	I _{1/1} [A]
Mini	8	0,08
Maxi	175	1,41

La pompe bénéficie d'une protection contre les surcharges.

Poids net [kg]	Poids brut [kg]	Vol. expé. [m³]
4,4	5,4	0,012

Raccords :

Voir [Raccordements tuyauterie](#), page 124.

Pression de service :

Max. 1,0 MPa (10 bar).
Disponible aussi en version 1,6 MPa maxi (16 bar).

Température du liquide :

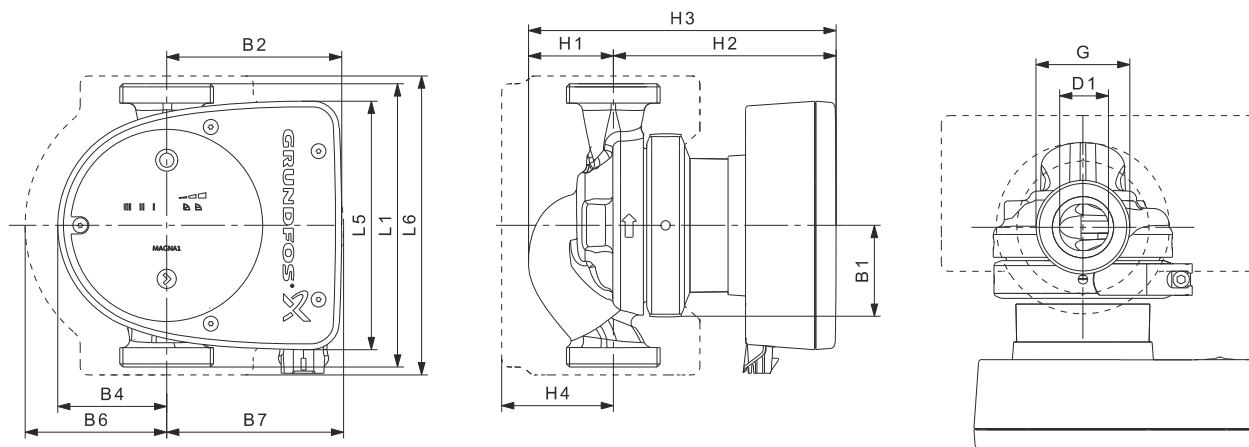
-10 - +110 °C (TF 110).

Disponible également avec :

Corps de pompe en acier inoxydable, type N.

Valeurs EEI spécifiques :

0,21.



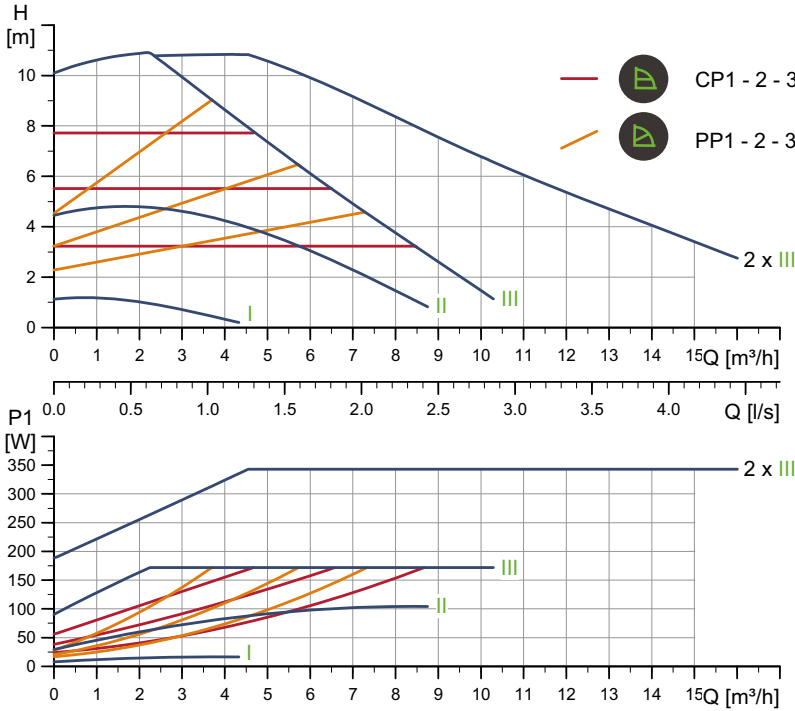
TM05 5142 3312

Type de pompe	Dimensions [mm]													(pouce)	
	L1	L5	L6	B1	B2	B4	B6	B7	H1	H2	H3	H4	D1	G	
MAGNA1 32-100 (N)	180	158	190	58	111	69	90	113	54	142	196	71	32	2	

Pour les codes articles, voir page 132.

MAGNA1 D 32-100

1 x 230 V, 50/60 Hz

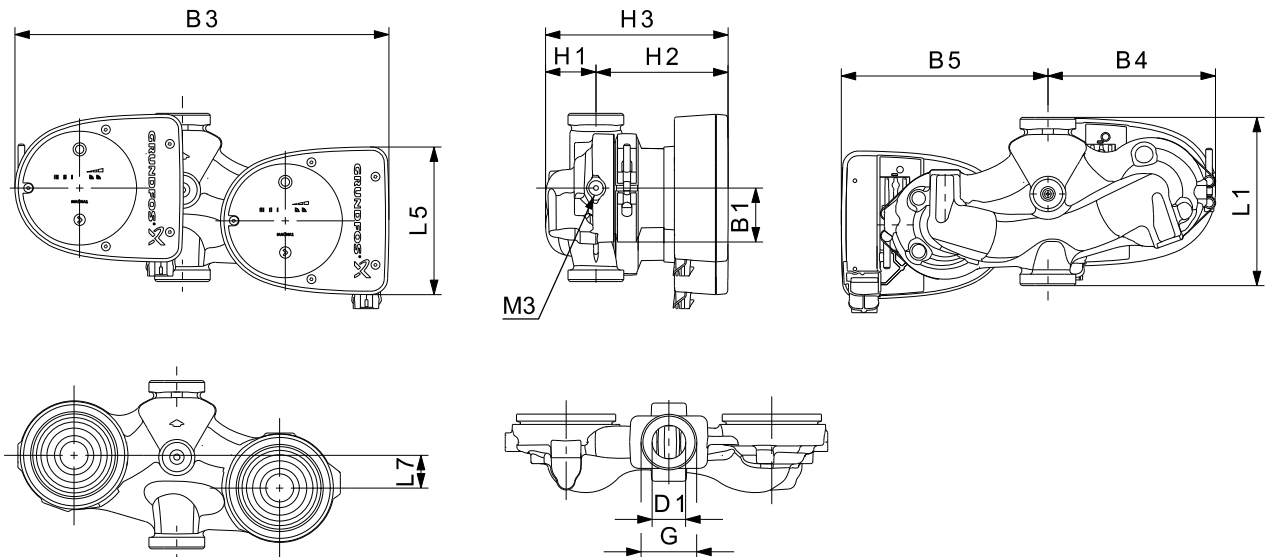


Vitesse	P1 [W]	I _{1/1} [A]
Mini	8	0,08
Maxi	175	1,41

Poids net [kg]	Poids brut [kg]	Vol. expé. [m ³]
12,4	13,4	0,045

La pompe bénéficie d'une protection contre les surcharges.

Raccords : Voir [Raccordements tuyauterie](#), page 124.
 Max. 1,0 MPa (10 bar).
 Pression de service : Disponible aussi en version 1,6 MPa maxi (16 bar).
 Température du liquide : -10 - +110 °C (TF 110).
 Valeurs EEI spécifiques : 0,22.



Type de pompe	Dimensions [mm]											(pouce)	
	L1	L5	L7	B1	B3	B4	B5	H1	H2	H3	D1	G	M3
MAGNA1 D 32-100	180	158	35	58	400	179	221	54	142	196	32	2	1/4

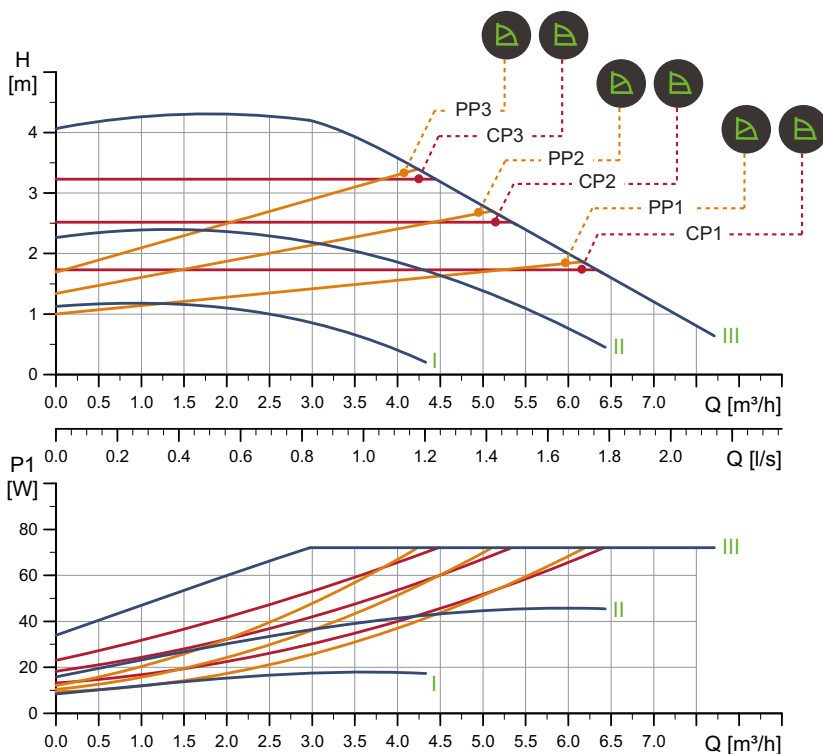
Pour les codes articles, voir page 132.

TM05 6369 4712

TM05 5201 3412

MAGNA1 32-40 F (N) PN 10

1 x 230 V, 50/60 Hz



Vitesse	P1 [W]	I _{1/1} [A]
Mini	9	0,09
Maxi	73	0,59

La pompe bénéficie d'une protection contre les surcharges.

Poids net [kg]	Poids brut [kg]	Vol. expé. [m³]
7,4	8,4	0,016

Raccords : Voir [Raccordements tuyauterie](#), page 124.

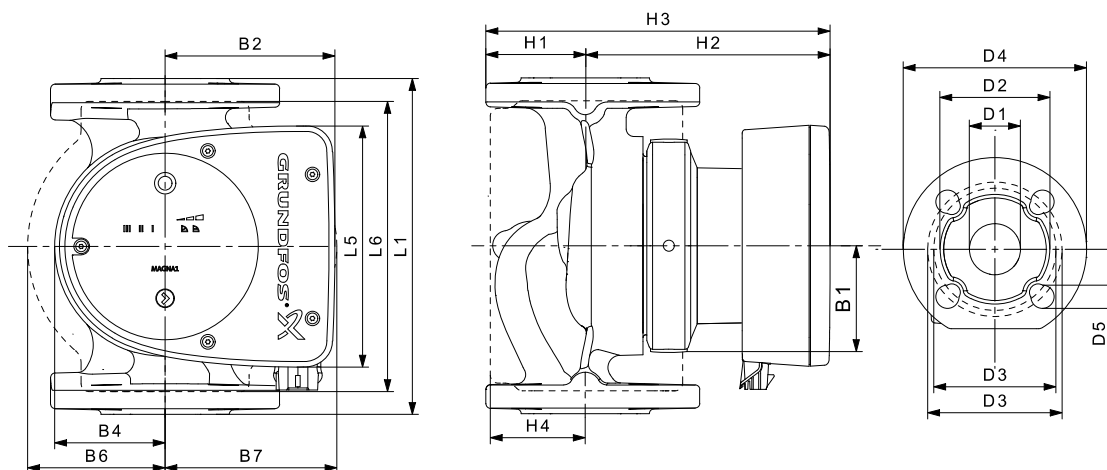
Pression de service : Max. 1,0 MPa (10 bar).
 Disponible aussi en version 1,6 MPa maxi (16 bar).

Température du liquide : -10 - +110 °C (TF 110).

Disponible également avec : Corps de pompe en acier inoxydable, type N.

Valeurs EEI spécifiques : 0,22.

TM05 6325 4712



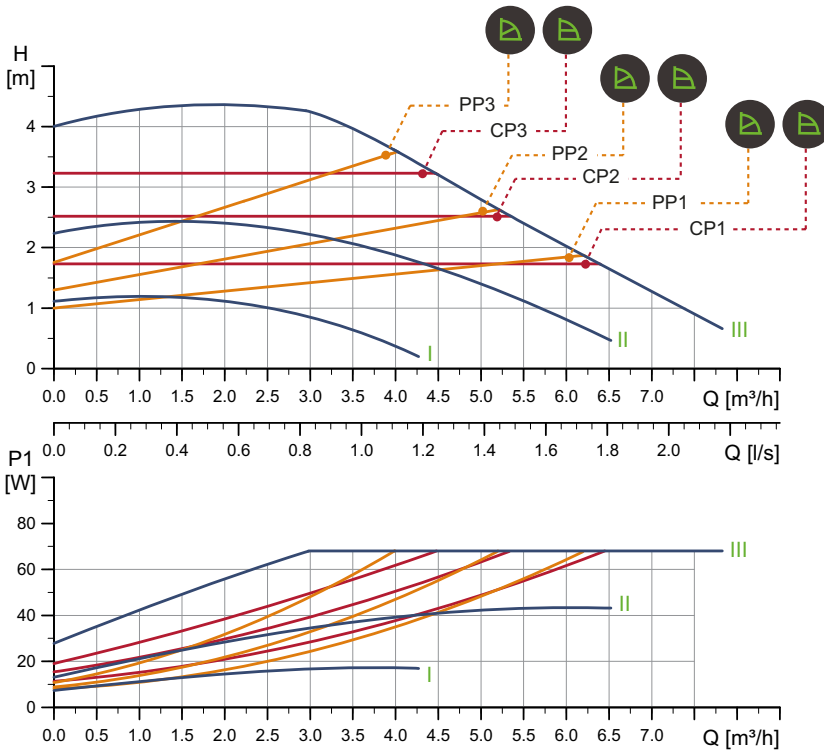
TM05 5200 3412

Type de pompe	Dimensions [mm]																
	L1	L5	L6	B1	B2	B4	B6	B7	H1	H2	H3	H4	D1	D2	D3	D4	D5
MAGNA1 32-40 F (N)	220	158	220	58	111	69	100	110	65	142	207	82	32	76	90/100	140	14/19

Pour les codes articles, voir page 132.

MAGNA1 32-40 F PN 16

1 x 230 V, 50/60 Hz

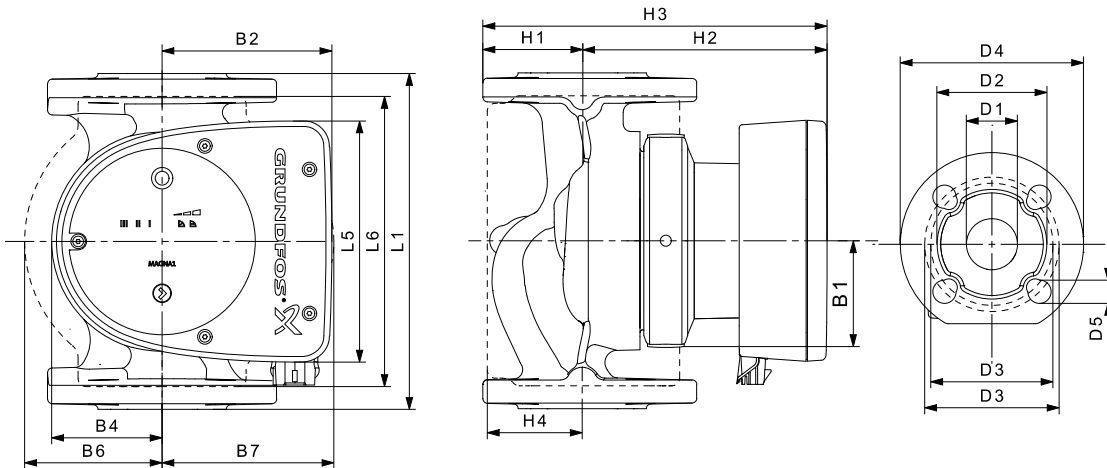


Vitesse	P1 [W]	I _{1/1} [A]
Mini	8	0,08
Maxi	69	0,56

La pompe bénéficie d'une protection contre les surcharges.

Raccords : Voir [Raccordements tuyauterie](#), page 124.
 Max. 1,6 MPa (16 bar).
 Pression de service : Disponible aussi en version 1,0 MPa maxi (10 bar).
 Température du liquide : -10 - +110 °C (TF 110).
 Valeurs EEI spécifiques : 0,21.

Poids net [kg]	Poids brut [kg]	Vol. expé. [m³]
7,4	8,4	0,016



Type de pompe	Dimensions [mm]																
	L1	L5	L6	B1	B2	B4	B6	B7	H1	H2	H3	H4	D1	D2	D3	D4	D5
MAGNA1 32-40 F	220	158	220	58	111	69	100	110	65	142	207	82	32	76	90/100	140	14/19

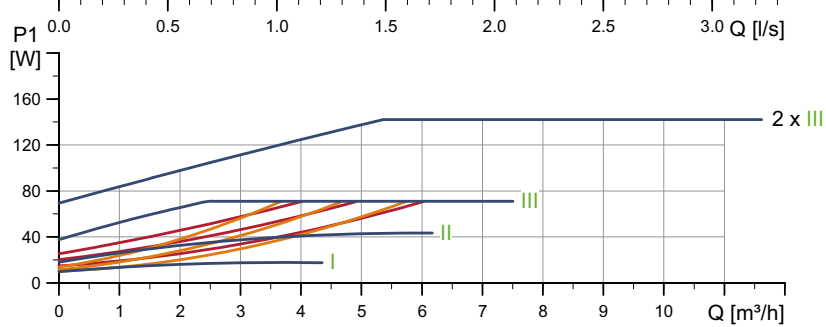
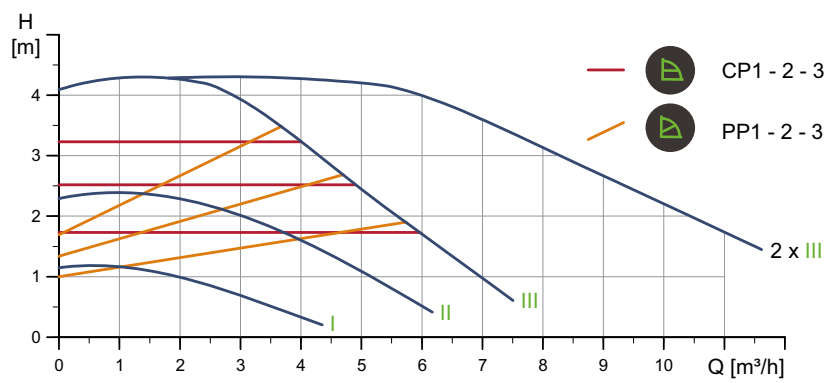
Pour les codes articles, voir page 132.

TM05 6326 4712

TM05 5200 3412

MAGNA1 D 32-40 F PN 10

1 x 230 V, 50/60 Hz

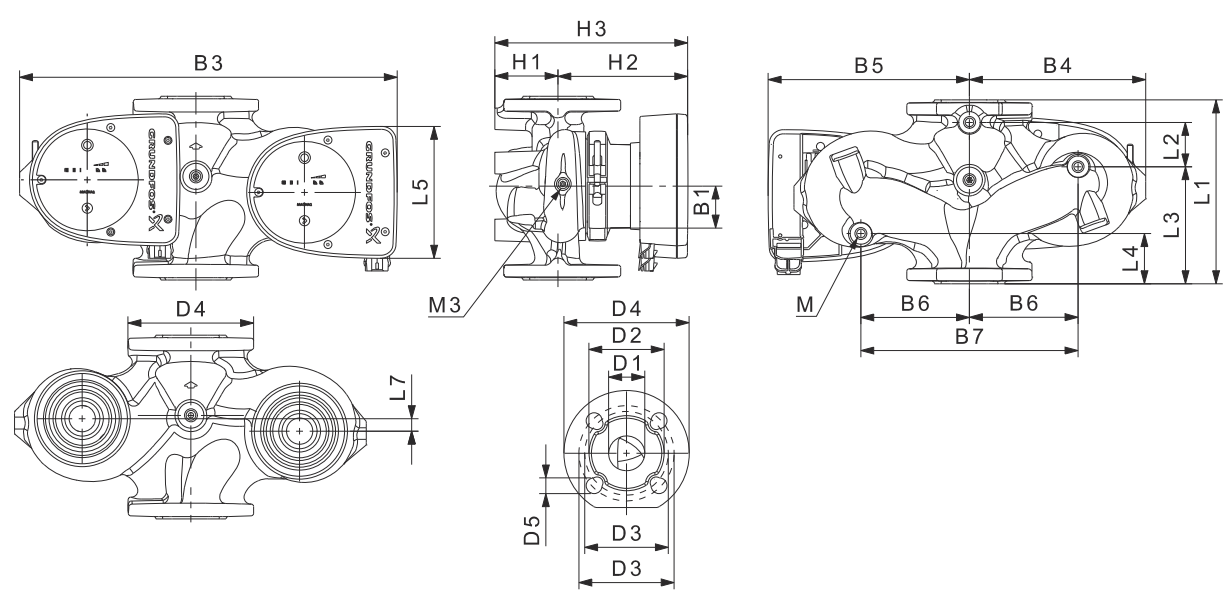


Vitesse	P1 [W]	I _{1/1} [A]
Mini	9	0,09
Maxi	73	0,59

La pompe bénéficie d'une protection contre les surcharges.

Raccords : Voir [Raccordements tuyauterie](#), page 124.
 Max. 1,0 MPa (10 bar).
 Pression de service : Disponible aussi en version 1,6 MPa maxi (16 bar).
 Température du liquide : -10 - +110 °C (TF 110).
 Valeurs EEI spécifiques : 0,23.

Poids net [kg]	Poids brut [kg]	Vol. expé. [m³]
14,7	15,7	0,045



Type de pompe	Dimensions [mm]																				Rp	
	L1	L2	L3	L4	L5	L7	B1	B3	B4	B5	B6	B7	H1	H2	H3	D1	D2	D3	D4	D5	M	M3
MAGNA1 D 32-40 F	220	73	120	85	158	35	58	400	179	221	130	260	69	142	211	32	76	90/100	140	14/19	12	1/4

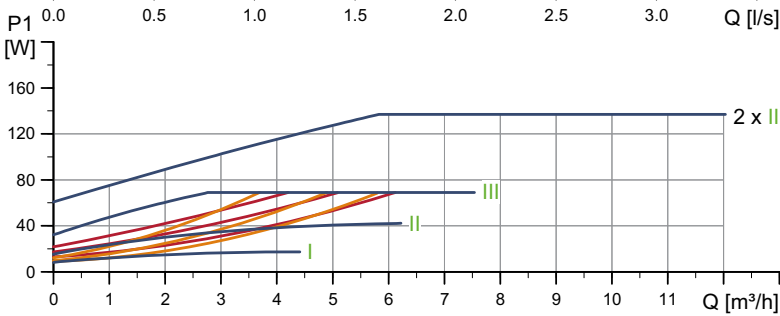
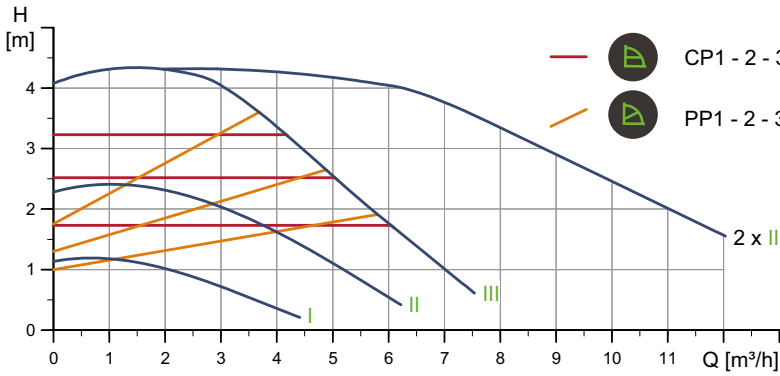
Pour les codes articles, voir page 132.

TM05 6363 4712

TM05 4960 3012

MAGNA1 D 32-40 F PN 16

1 x 230 V, 50/60 Hz

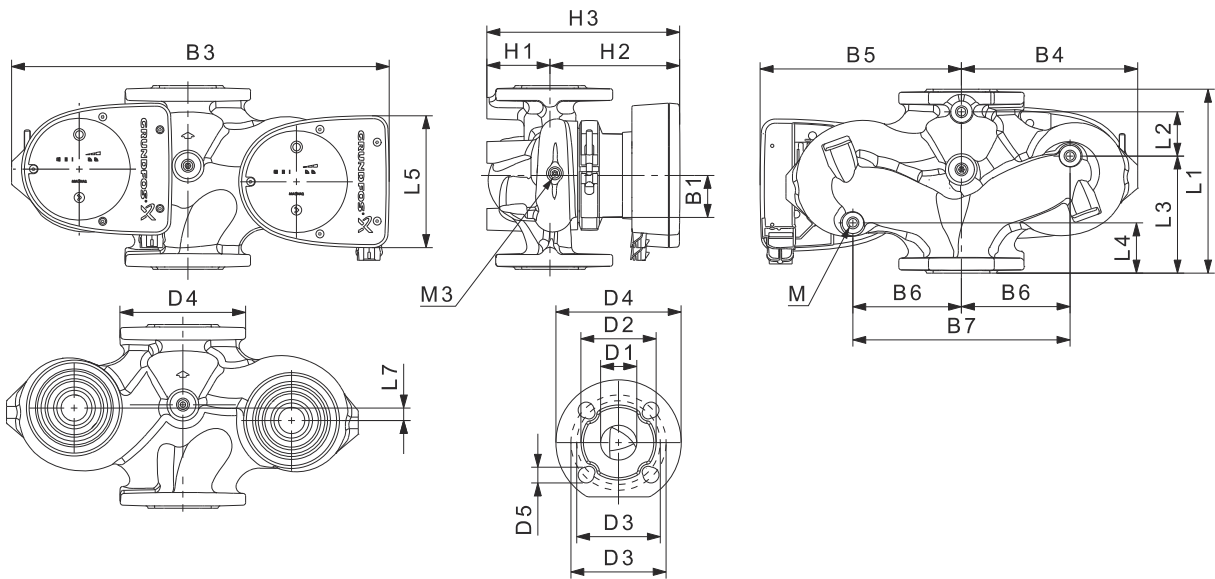


Vitesse	P1 [W]	I _{1/1} [A]
Mini	8	0,08
Maxi	69	0,56

La pompe bénéficie d'une protection contre les surcharges.

Raccords : Voir [Raccordements tuyauterie](#), page 124.
 Pression de service : Max. 1,6 MPa (16 bar).
 Disponible aussi en version 1,0 MPa maxi (10 bar).
 Température du liquide : -10 - +110 °C (TF 110).
 Valeurs EEI spécifiques : 0,22.

Poids net [kg]	Poids brut [kg]	Vol. expé. [m³]
14,7	15,7	0,045



Type de pompe	Dimensions [mm]																			Rp		
	L1	L2	L3	L4	L5	L7	B1	B3	B4	B5	B6	B7	H1	H2	H3	D1	D2	D3	D4	D5	M	M3
MAGNA1 D 32-40 F	220	73	120	85	158	35	58	400	179	221	130	260	69	142	211	32	76	90/100	140	14/19	12	1/4

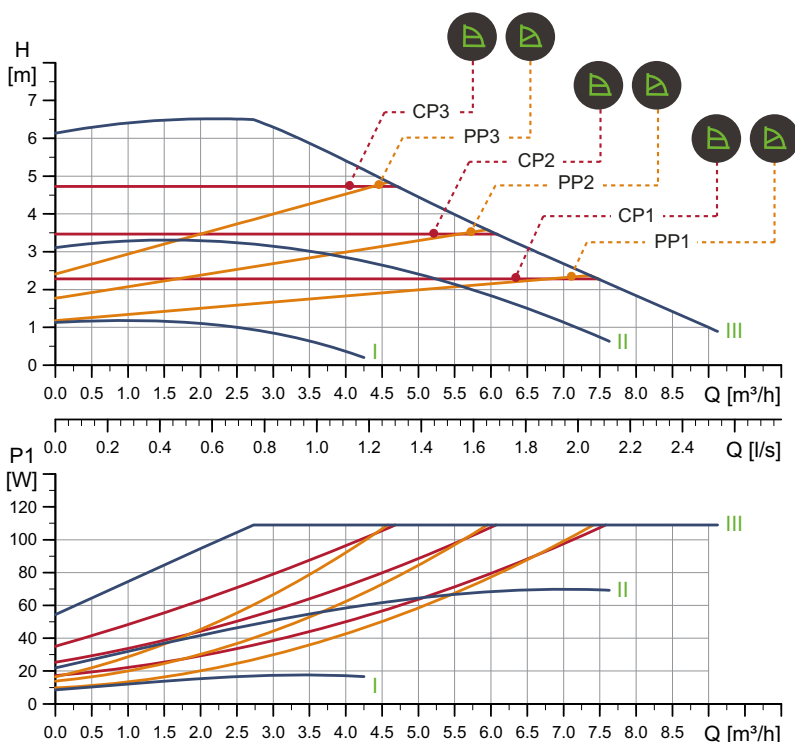
Pour les codes articles, voir page 132.

TM05 6364 4712

TM05 4960 3012

MAGNA1 32-60 F (N) PN 10

1 x 230 V, 50/60 Hz



TM05 6327 4712

Vitesse	P1 [W]	I _{1/1} [A]
Mini	9	0,09
Maxi	111	0,90

La pompe bénéficie d'une protection contre les surcharges.

Poids net [kg]	Poids brut [kg]	Vol. expé. [m³]
7,4	8,4	0,016

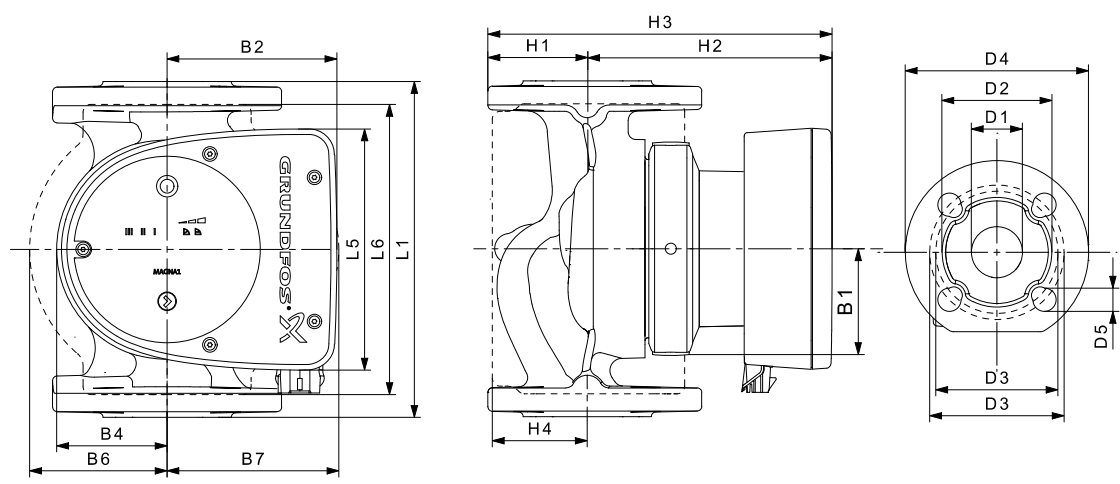
Raccords : Voir [Raccordements tuyauterie](#), page 124.

Pression de service : Max. 1,0 MPa (10 bar). Disponible aussi en version 1,6 MPa maxi (16 bar).

Température du liquide : -10 - +110 °C (TF 110).

Disponible également avec : Corps de pompe en acier inoxydable, type N.

Valeurs EEI spécifiques : 0,22.



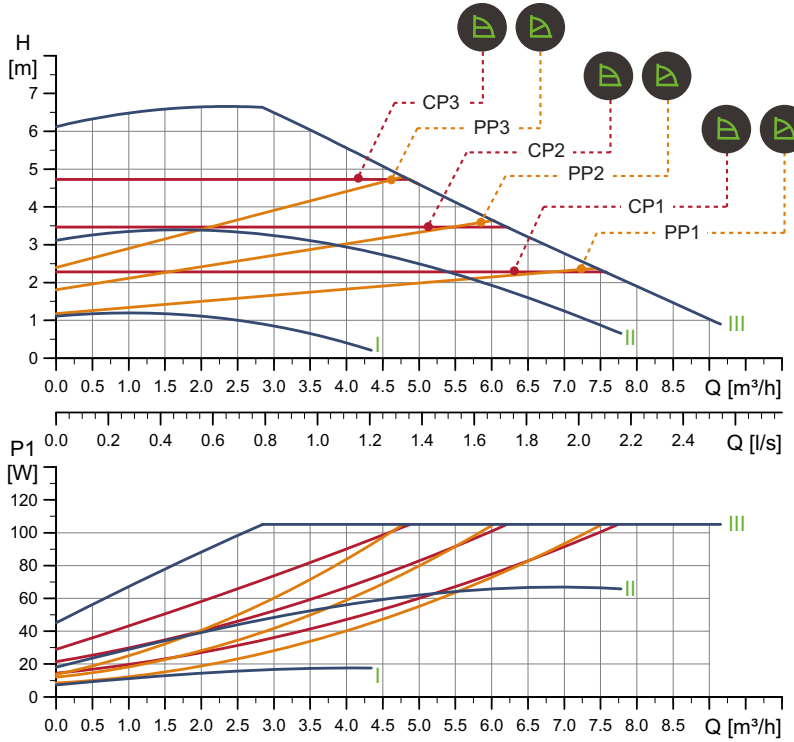
TM05 5200 3412

Type de pompe	Dimensions [mm]																
	L1	L5	L6	B1	B2	B4	B6	B7	H1	H2	H3	H4	D1	D2	D3	D4	D5
MAGNA1 32-60 F (N)	220	158	220	58	111	69	100	110	65	142	207	82	32	76	90/100	140	14/19

Pour les codes articles, voir page 132.

MAGNA1 32-60 F PN 16

1 x 230 V, 50/60 Hz



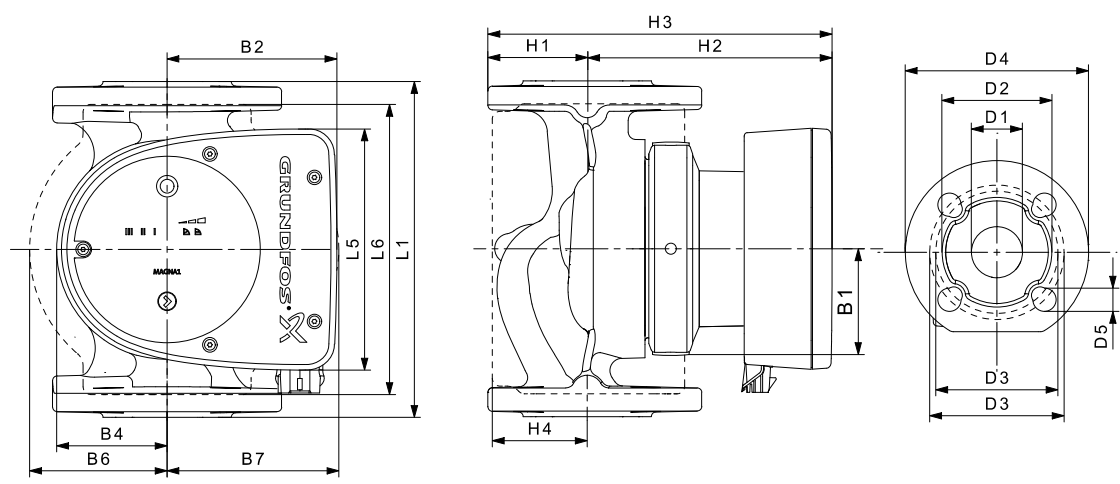
TM05 6328 4712

Vitesse	P1 [W]	I _{1/1} [A]
Mini	8	0,08
Maxi	106	0,86

Raccords : Voir [Raccordements tuyauterie](#), page 124.
 Max. 1,6 MPa (16 bar).
 Pression de service : Disponible aussi en version 1,0 MPa maxi (10 bar).
 Température du liquide : -10 - +110 °C (TF 110).
 Valeurs EEI spécifiques : 0,21.

La pompe bénéficie d'une protection contre les surcharges.

Poids net [kg]	Poids brut [kg]	Vol. expé. [m³]
7,4	8,4	0,016



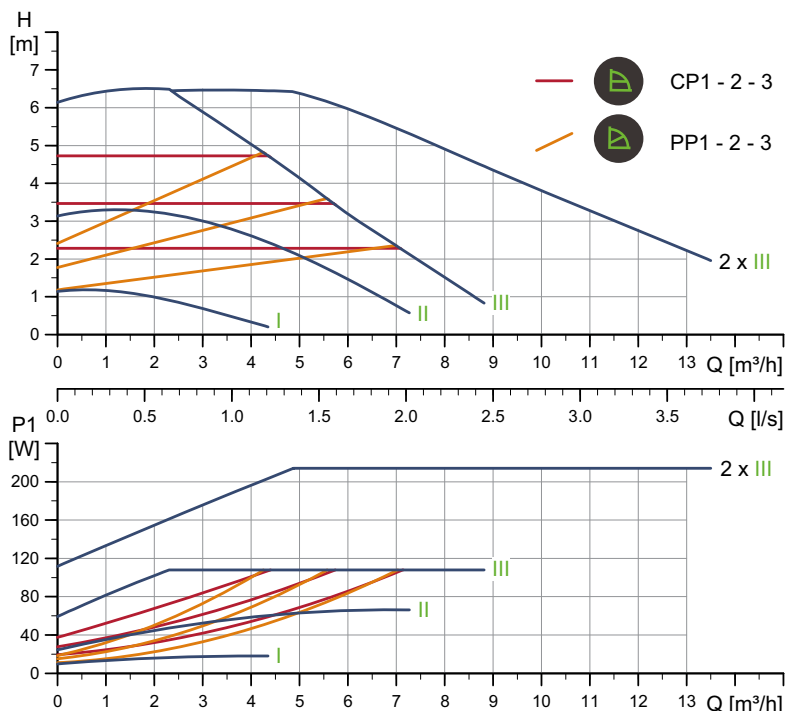
TM05 5200 3412

Type de pompe	Dimensions [mm]																
	L1	L5	L6	B1	B2	B4	B6	B7	H1	H2	H3	H4	D1	D2	D3	D4	D5
MAGNA1 32-60 F	220	158	220	58	111	69	100	110	65	142	207	82	32	76	90/100	140	14/19

Pour les codes articles, voir page 132.

MAGNA1 D 32-60 F PN 10

1 x 230 V, 50/60 Hz



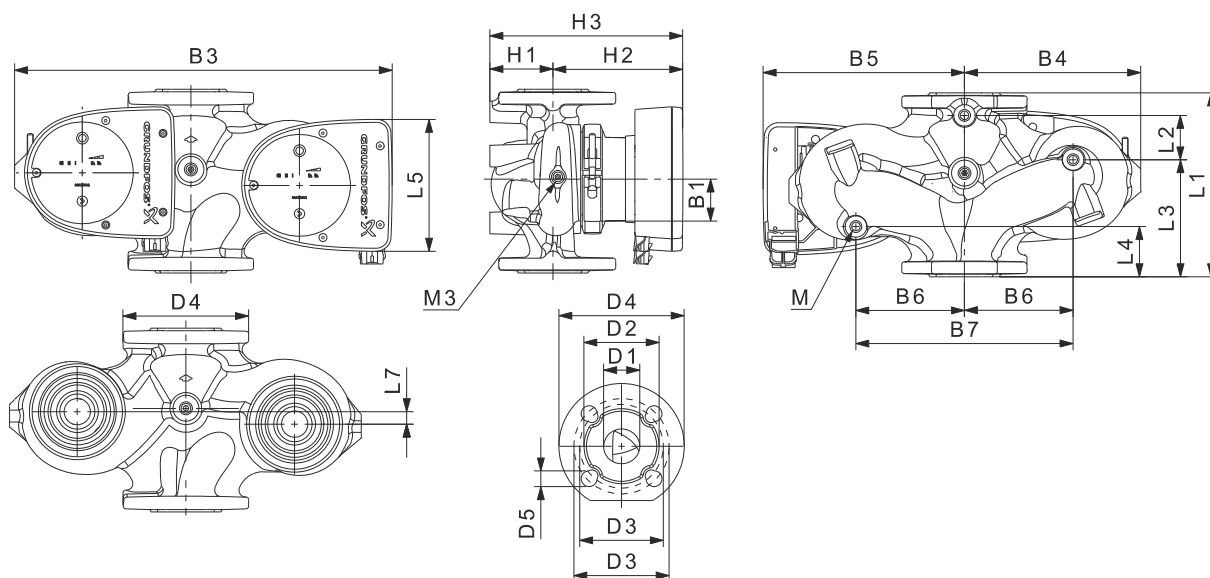
TM05 6365 4712

Vitesse	P1 [W]	I _{1/1} [A]
Mini	9	0,09
Maxi	111	0,90

Poids net [kg]	Poids brut [kg]	Vol. expé. [m ³]
14,7	15,7	0,045

La pompe bénéficie d'une protection contre les surcharges.

Raccords : Voir [Raccordements tuyauterie](#), page 124.
 Max. 1,0 MPa (10 bar).
 Pression de service : Disponible aussi en version 1,6 MPa maxi (16 bar).
 Température du liquide : -10 - +110 °C (TF 110).
 Valeurs EEI spécifiques : 0,23.



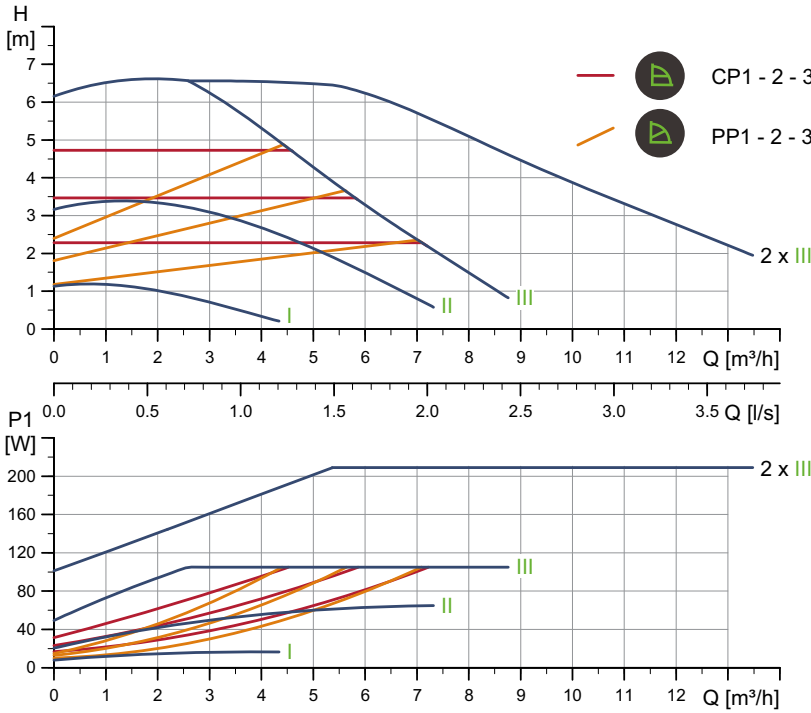
TM05 4960 3012

Type de pompe	Dimensions [mm]																				Rp	
	L1	L2	L3	L4	L5	L7	B1	B3	B4	B5	B6	B7	H1	H2	H3	D1	D2	D3	D4	D5	M	M3
MAGNA1 D 32-60 F	220	73	120	85	158	35	58	400	179	221	130	260	69	142	211	32	76	90/100	140	14/19	12	1/4

Pour les codes articles, voir page 132.

MAGNA1 D 32-60 F PN 16

1 x 230 V, 50/60 Hz

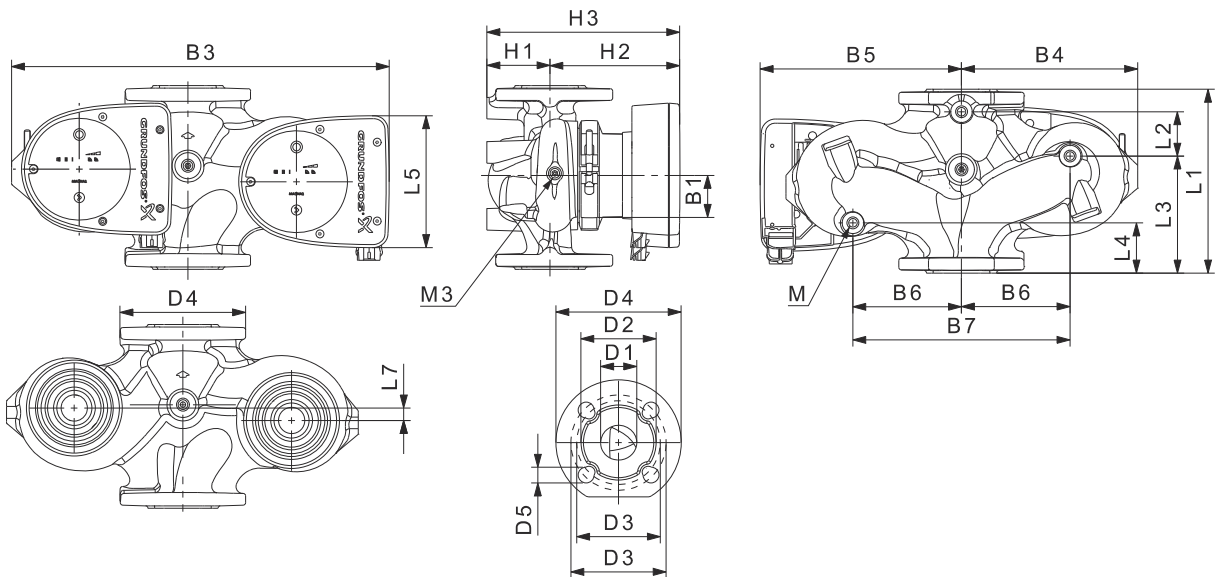


Vitesse	P1 [W]	I _{1/1} [A]
Mini	8	0,08
Maxi	106	0,86

La pompe bénéficie d'une protection contre les surcharges.

Raccords : Voir [Raccordements tuyauterie](#), page 124.
 Max. 1,6 MPa (16 bar).
 Pression de service : Disponible aussi en version 1,0 MPa maxi (10 bar).
 Température du liquide : -10 - +110 °C (TF 110).
 Valeurs EEI spécifiques : 0,22.

Poids net [kg]	Poids brut [kg]	Vol. expé. [m³]
14,7	15,7	0,045



Type de pompe	Dimensions [mm]																	Rp				
	L1	L2	L3	L4	L5	L7	B1	B3	B4	B5	B6	B7	H1	H2	H3	D1	D2	D3	D4	D5	M	M3
MAGNA1 D 32-60 F	220	73	120	85	158	35	58	400	179	221	130	260	69	142	211	32	76	90/100	140	14/19	12	1/4

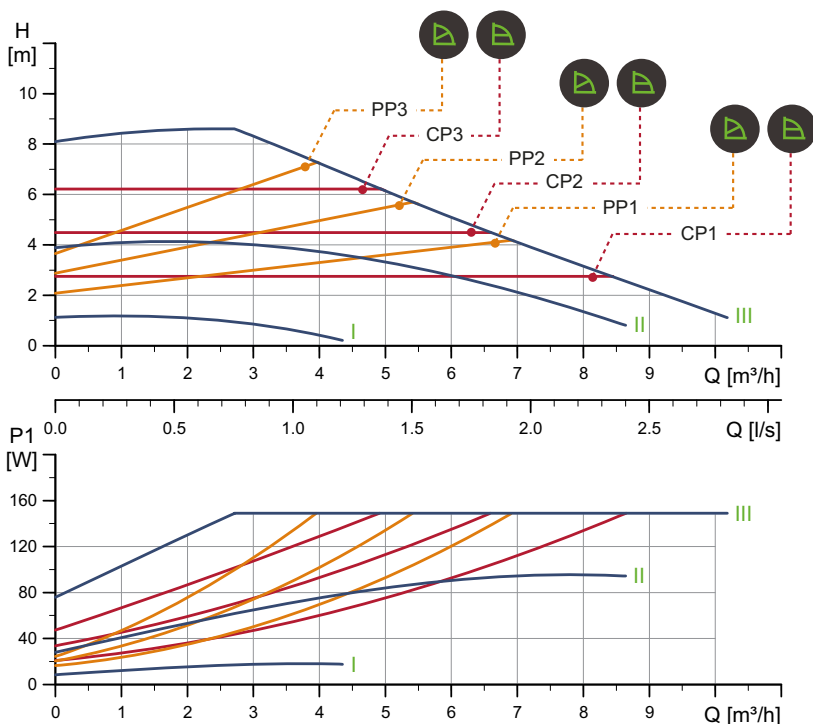
Pour les codes articles, voir page 132.

TM05 6366 4712

TM05 4960 3012

MAGNA1 32-80 F (N) PN 10

1 x 230 V, 50/60 Hz



TM05 6329 4712

Vitesse	P1 [W]	I _{1/1} [A]
Mini	9	0,09
Maxi	151	1,22

La pompe bénéficie d'une protection contre les surcharges.

Poids net [kg]	Poids brut [kg]	Vol. expé. [m³]
7,4	8,4	0,016

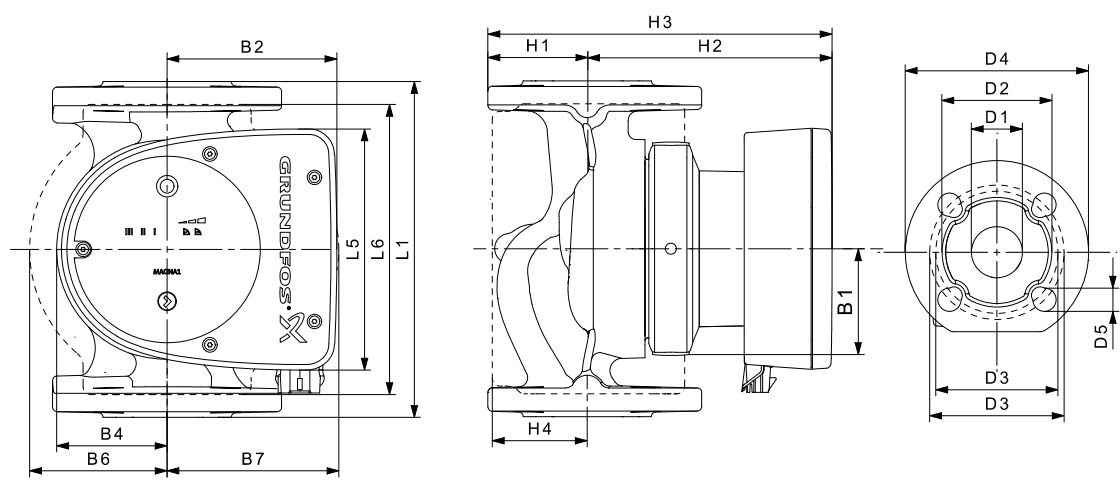
Raccords : Voir [Raccordements tuyauterie](#), page 124.

Pression de service : Max. 1,0 MPa (10 bar). Disponible aussi en version 1,6 MPa maxi (16 bar).

Température du liquide : -10 - +110 °C (TF 110).

Disponible également avec : Corps de pompe en acier inoxydable, type N.

Valeurs EEI spécifiques : 0,22.



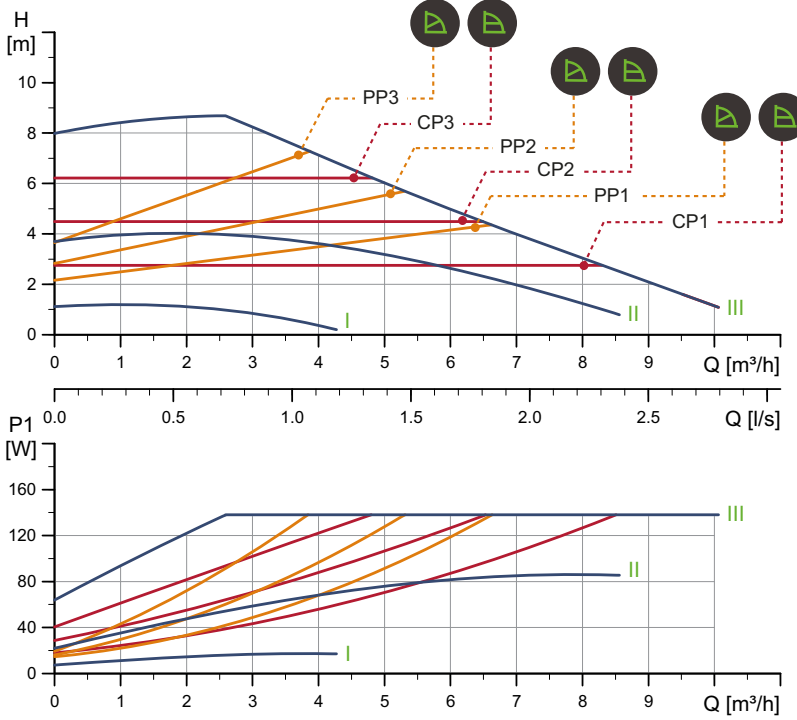
TM05 5200 3412

Type de pompe	Dimensions [mm]																
	L1	L5	L6	B1	B2	B4	B6	B7	H1	H2	H3	H4	D1	D2	D3	D4	D5
MAGNA1 32-80 F (N)	220	158	220	58	111	69	100	110	65	142	207	82	32	76	90/100	140	14/19

Pour les codes articles, voir page 132.

MAGNA1 32-80 F PN 16

1 x 230 V, 50/60 Hz



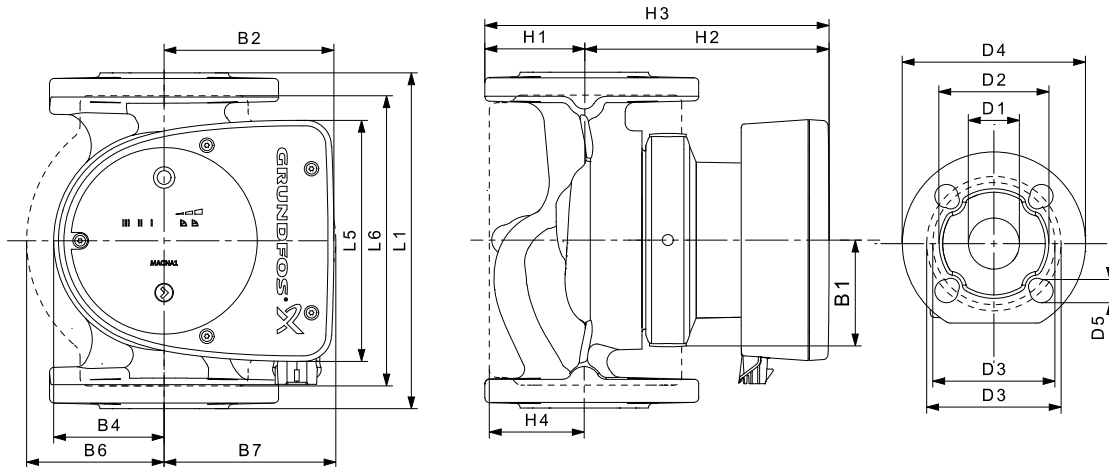
TM05 6330 4712

Vitesse	P1 [W]	I _{1/1} [A]
Mini	8	0,08
Maxi	140	1,13

La pompe bénéficie d'une protection contre les surcharges.

Raccords : Voir [Raccordements tuyauterie](#), page 124.
 Max. 1,6 MPa (16 bar).
 Pression de service : Disponible aussi en version 1,0 MPa maxi (10 bar).
 Température du liquide : -10 - +110 °C (TF 110).
 Valeurs EEI spécifiques : 0,21.

Poids net [kg]	Poids brut [kg]	Vol. expé. [m³]
7,4	8,4	0,016



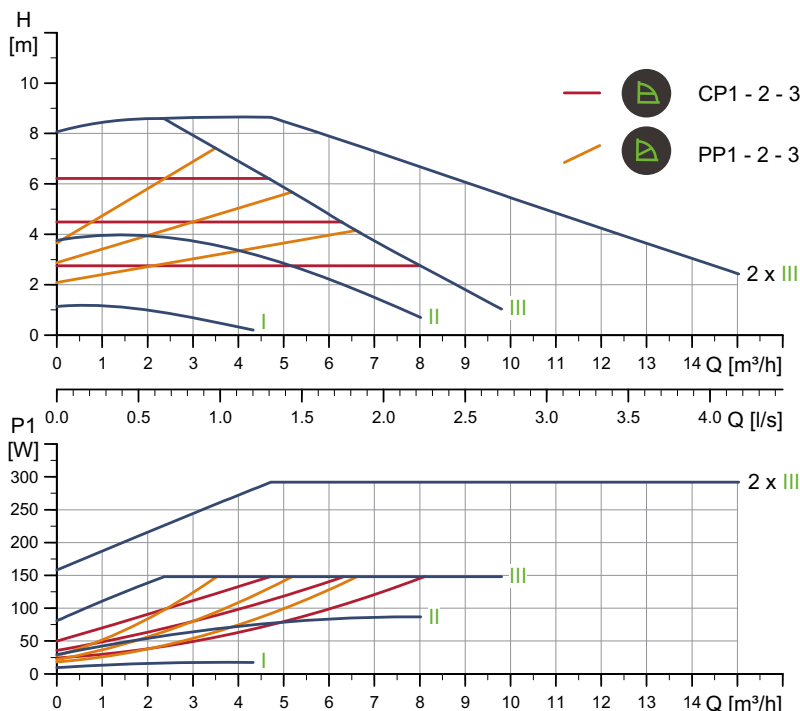
TM05 5200 3412

Type de pompe	Dimensions [mm]																
	L1	L5	L6	B1	B2	B4	B6	B7	H1	H2	H3	H4	D1	D2	D3	D4	D5
MAGNA1 32-80 F	220	158	220	58	111	69	100	110	65	142	207	82	32	76	90/100	140	14/19

Pour les codes articles, voir page 132.

MAGNA1 D 32-80 F PN 10

1 x 230 V, 50/60 Hz



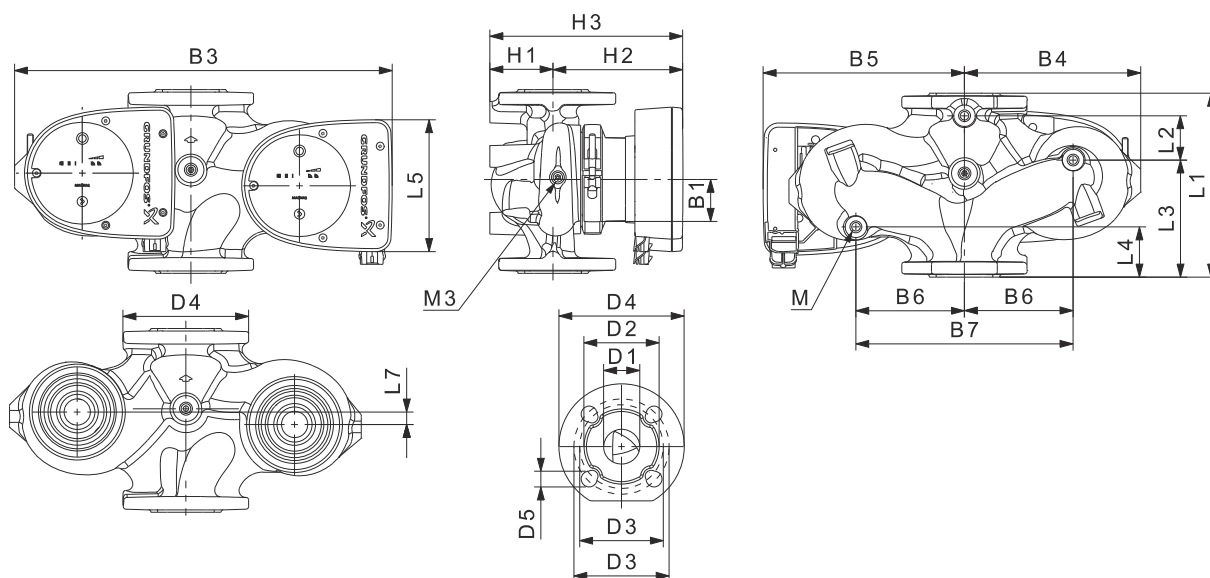
TM05 6367 4712

Vitesse	P1 [W]	$I_{1/1}$ [A]
Mini	9	0,09
Maxi	151	1,22

La pompe bénéficie d'une protection contre les surcharges.

Raccords : Voir [Raccordements tuyauterie](#), page 124.
 Max. 1,0 MPa (10 bar).
 Pression de service : Disponible aussi en version 1,6 MPa maxi (16 bar).
 Température du liquide : -10 - +110 °C (TF 110).
 Valeurs EEI spécifiques : 0,23.

Poids net [kg]	Poids brut [kg]	Vol. expé. [m³]
14,7	15,7	0,045



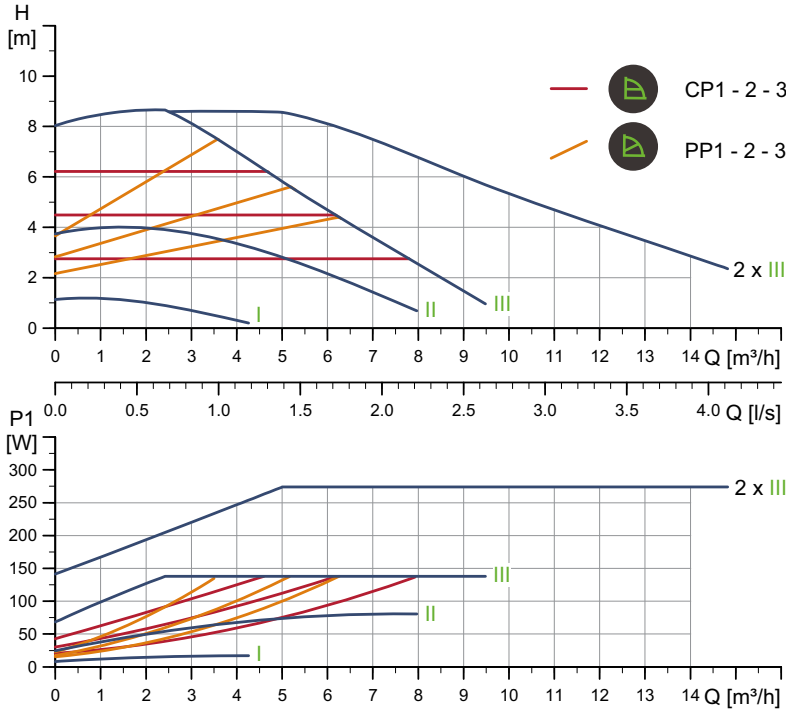
TM05 4960 3012

Type de pompe	Dimensions [mm]																				Rp	
	L1	L2	L3	L4	L5	L7	B1	B3	B4	B5	B6	B7	H1	H2	H3	D1	D2	D3	D4	D5	M	M3
MAGNA1 D 32-80 F	220	73	120	85	158	35	58	400	179	221	130	260	69	142	211	32	76	90/100	140	14/19	12	1/4

Pour les codes articles, voir page 132.

MAGNA1 D 32-80 F PN 16

1 x 230 V, 50/60 Hz



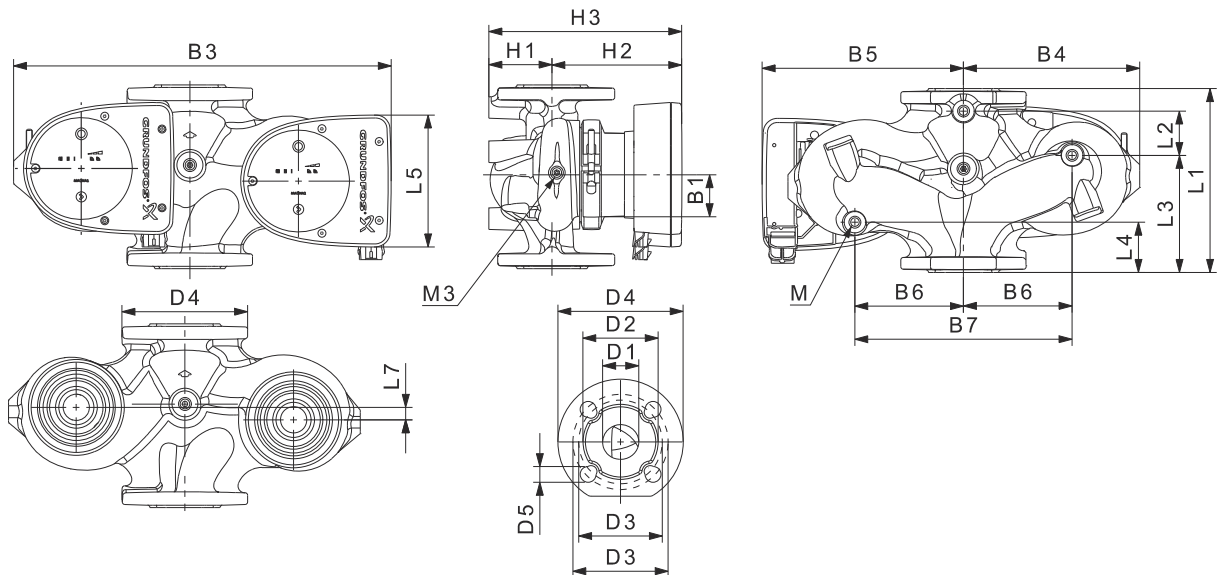
TM05 6368 4712

Vitesse	P1 [W]	I _{1/1} [A]
Mini	8	0,08
Maxi	140	1,13

La pompe bénéficie d'une protection contre les surcharges.

Raccords : Voir [Raccordements tuyauterie](#), page 124.
 Pression de service : Max. 1,6 MPa (16 bar).
 Disponible aussi en version 1,0 MPa maxi (10 bar).
 Température du liquide : -10 - +110 °C (TF 110).
 Valeurs EEI spécifiques : 0,22.

Poids net [kg]	Poids brut [kg]	Vol. expé. [m³]
14,7	15,7	0,045



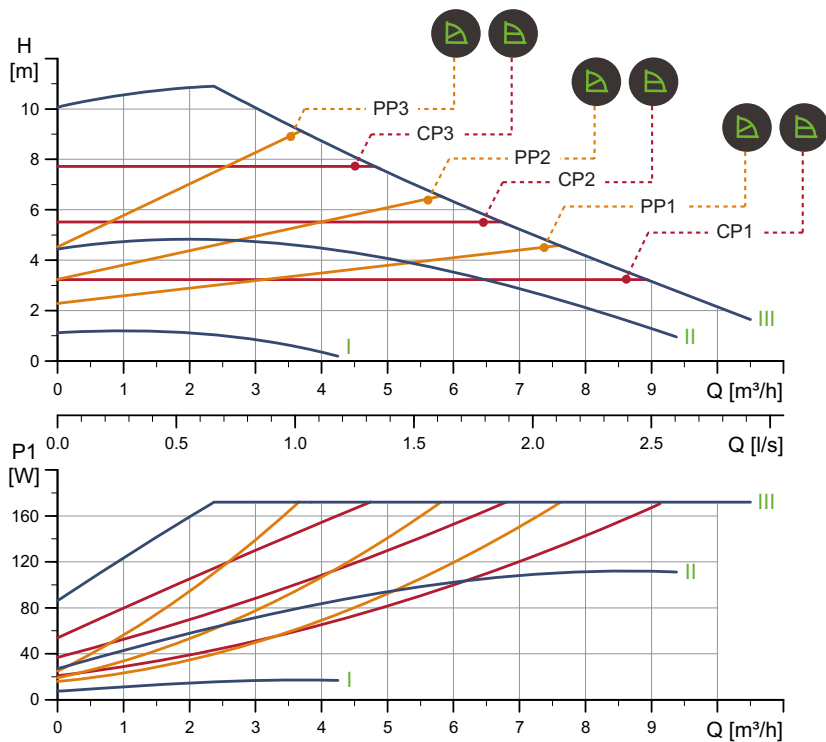
TM05 4960 3012

Type de pompe	Dimensions [mm]																				Rp	
	L1	L2	L3	L4	L5	L7	B1	B3	B4	B5	B6	B7	H1	H2	H3	D1	D2	D3	D4	D5	M	M3
MAGNA1 D 32-80 F	220	73	120	85	158	35	58	400	179	221	130	260	69	142	211	32	76	90/100	140	14/19	12	1/4

Pour les codes articles, voir page 132.

MAGNA1 32-100 F (N)

1 x 230 V, 50/60 Hz



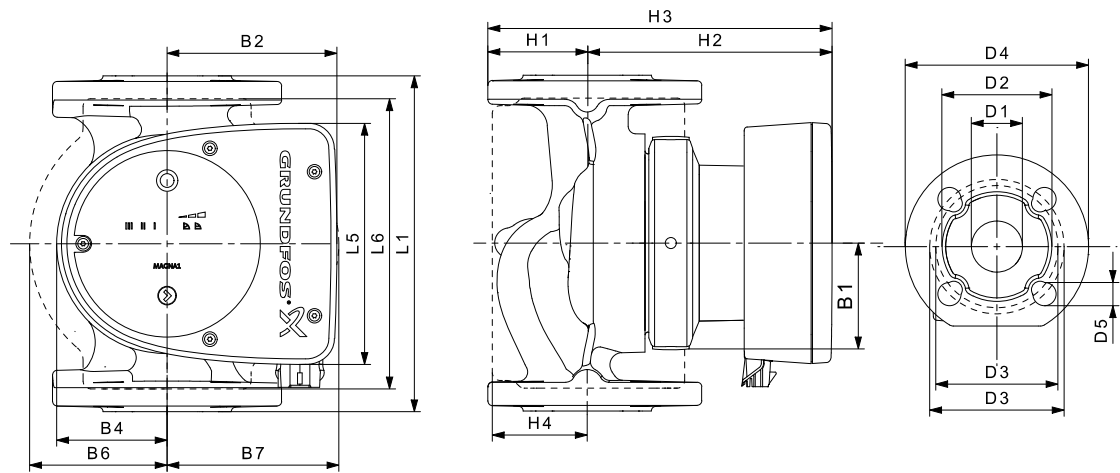
Vitesse	P1 [W]	I _{1/1} [A]
Mini	8	0,08
Maxi	175	1,41

La pompe bénéficie d'une protection contre les surcharges.

Poids net [kg]	Poids brut [kg]	Vol. expé. [m ³]
7,4	8,4	0,016

Raccords : Voir [Raccordements tuyauterie](#), page 124.
 Pression de service : Max. 1,0 MPa (10 bar). Disponible aussi en version 1,6 MPa maxi (16 bar).
 Température du liquide : -10 - +110 °C (TF 110).
 Disponible également avec : Corps de pompe en acier inoxydable, type N.
 Valeurs EEI spécifiques : 0,21.

TM05 6331 4712



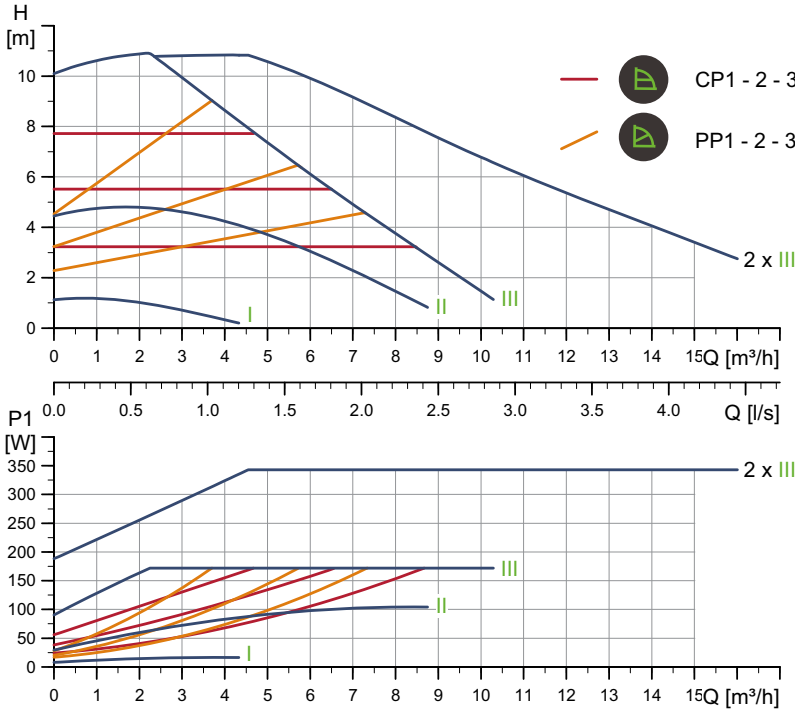
TM05 5200 3412

Type de pompe	Dimensions [mm]																
	L1	L5	L6	B1	B2	B4	B6	B7	H1	H2	H3	H4	D1	D2	D3	D4	D5
MAGNA1 32-100 F (N)	220	158	220	58	111	69	100	110	65	142	207	82	32	76	90/100	140	14/19

Pour les codes articles, voir page 132.

MAGNA1 D 32-100 F

1 x 230 V, 50/60 Hz

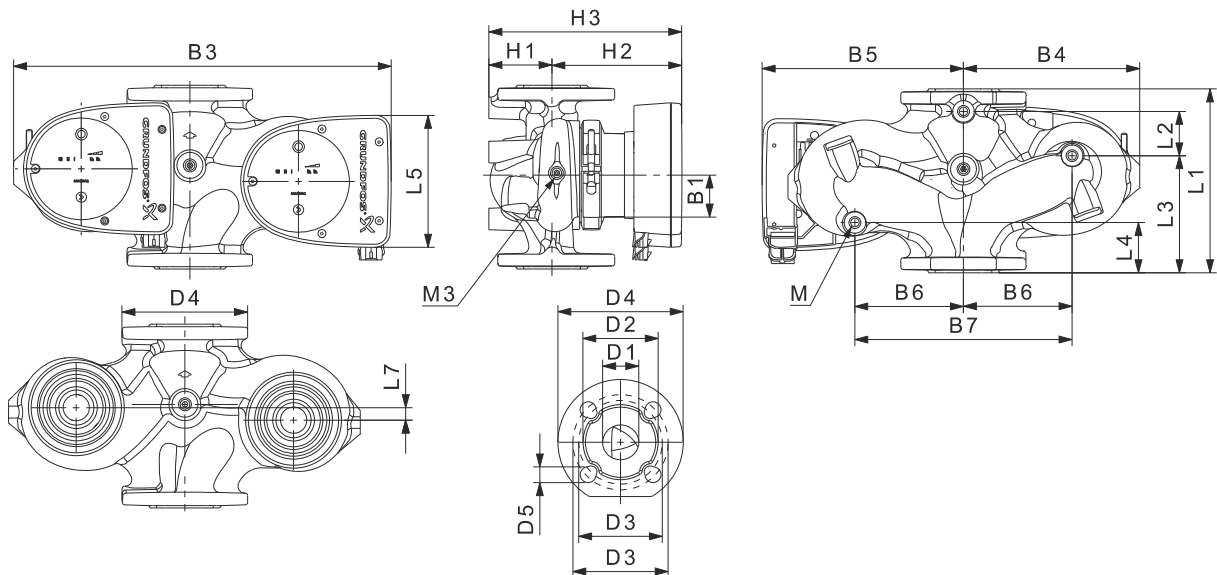


Vitesse	P1 [W]	$I_{1/1}$ [A]
Mini	8	0,08
Maxi	175	1,41

La pompe bénéficie d'une protection contre les surcharges.

Raccords : Voir [Raccordements tuyauterie](#), page 124.
 Max. 1,0 MPa (10 bar).
 Pression de service : Disponible aussi en version 1,6 MPa maxi (16 bar).
 Température du liquide : -10 - +110 °C (TF 110).
 Valeurs EEI spécifiques : 0,22.

Poids net [kg]	Poids brut [kg]	Vol. expé. [m³]
14,7	15,7	0,045



Type de pompe	Dimensions [mm]																				Rp	
	L1	L2	L3	L4	L5	L7	B1	B3	B4	B5	B6	B7	H1	H2	H3	D1	D2	D3	D4	D5	M	M3
MAGNA1 D 32-100 F	220	73	120	85	158	35	58	400	179	221	130	260	69	142	211	32	76	90/100	140	14/19	12	1/4

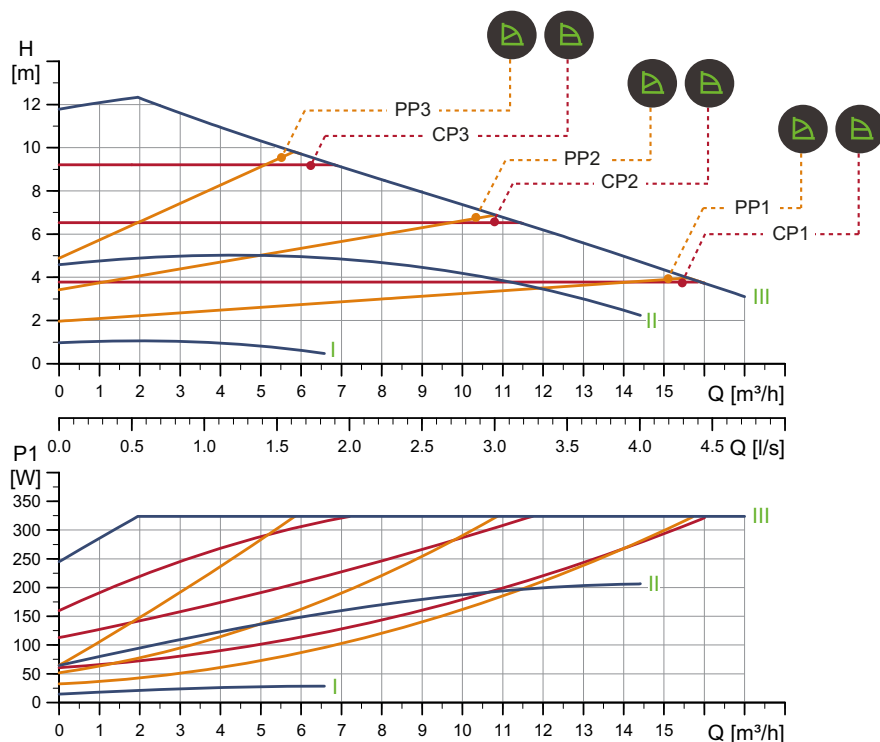
Pour les codes articles, voir page 132.

TM05 6369 4712

TM05 4960 3012

MAGNA1 32-120 F (N)

1 x 230 V, 50/60 Hz



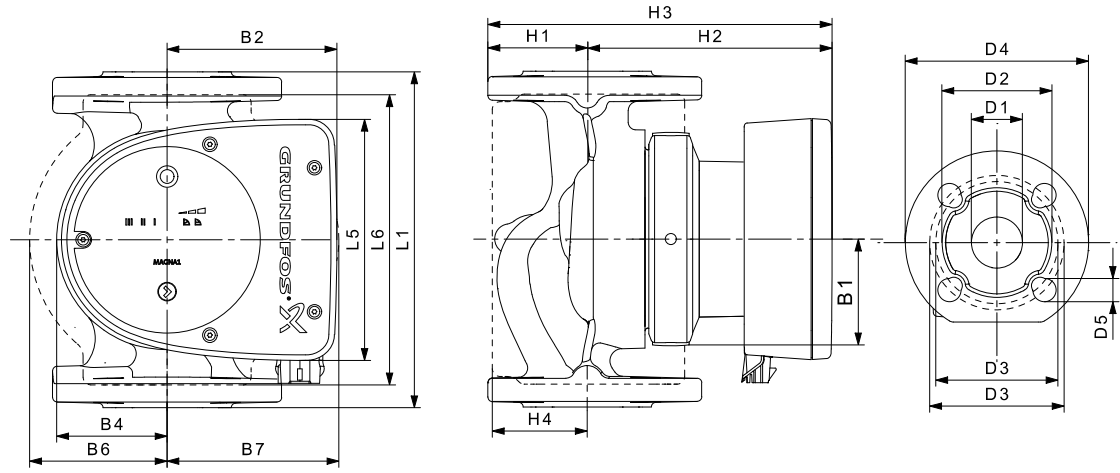
TM05 6387 4712

Vitesse	P1 [W]	$I_{1/1}$ [A]
Mini	15	0,17
Maxi	329	1,48

La pompe bénéficie d'une protection contre les surcharges.

Poids net [kg]	Poids brut [kg]	Vol. expé. [m^3]
15,4	17,1	0,040

- Raccords : Voir [Raccordements tuyauterie](#), page 124.
- Pression de service : Max. 1,0 MPa (10 bar). Disponible aussi en version 1,6 MPa maxi (16 bar).
- Température du liquide : -10 - +110 °C (TF 110).
- Disponible également avec : Corps de pompe en acier inoxydable, type N.
- Valeurs EEI spécifiques : 0,21.



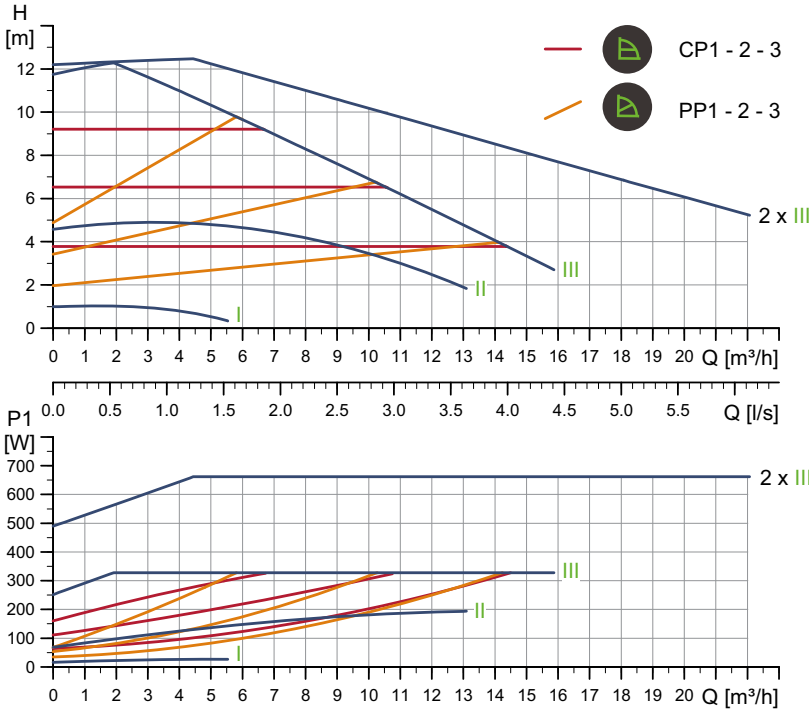
TM05 5200 3412

Type de pompe	Dimensions [mm]																
	L1	L5	L6	B1	B2	B4	B6	B7	H1	H2	H3	H4	D1	D2	D3	D4	D5
MAGNA1 32-120 F (N)	220	204	216	84	164	73	106	116	65	301	366	86	32	76	90/100	140	14/19

Pour les codes articles, voir page 132.

MAGNA1 D 32-120 F

1 x 230 V, 50/60 Hz

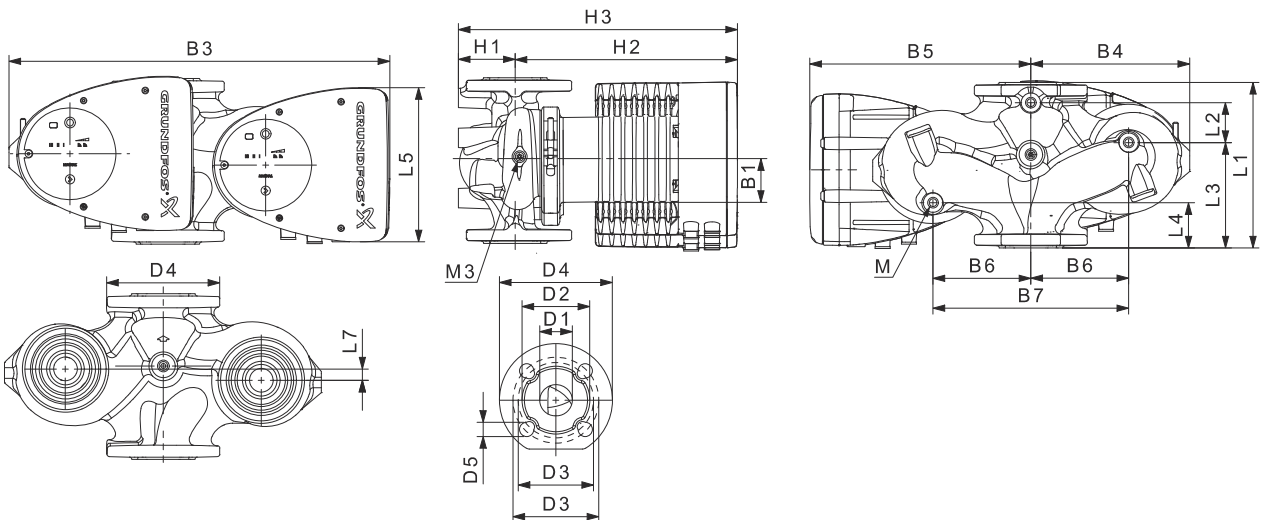


Vitesse	P1 [W]	I _{1/1} [A]
Mini	16,3	0,18
Maxi	335	1,50

Poids net [kg]	Poids brut [kg]	Vol. expé. [m³]
29,8	33,7	0,087

Raccords : Voir [Raccordements tuyauterie](#), page 124.
 Max. 1,0 MPa (10 bar).
 Pression de service : Disponible aussi en version 1,6 MPa maxi (16 bar).
 Température du liquide : -10 - +110 °C (TF 110).
 Valeurs EEI spécifiques : 0,22.

TM05 6334 4712



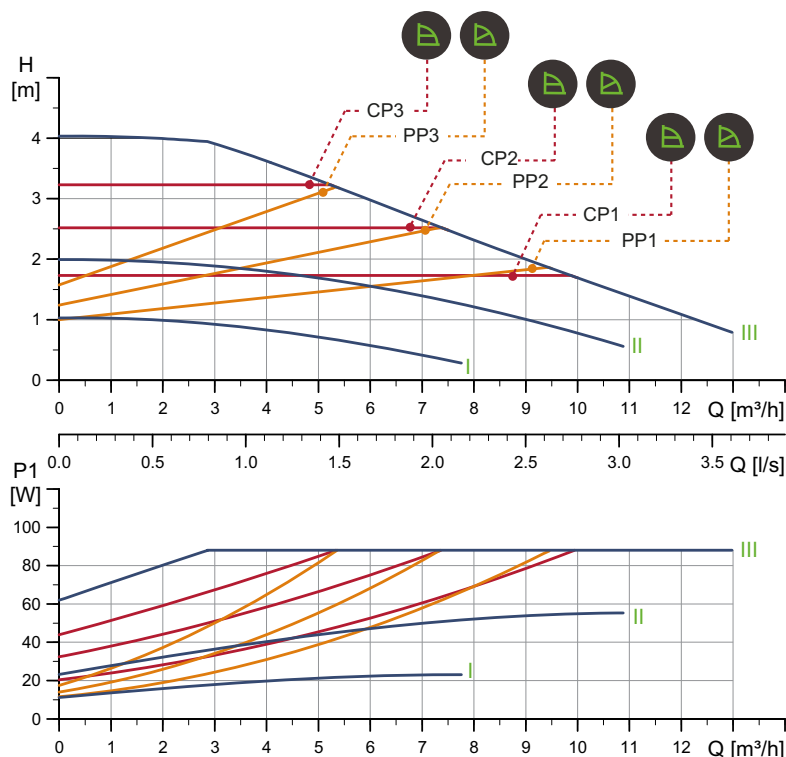
TM05 5937 3613

Type de pompe	Dimensions [mm]																	Rp				
	L1	L2	L3	L4	L5	L7	B1	B3	B4	B5	B6	B7	H1	H2	H3	D1	D2	D3	D4	D5	M	M3
MAGNA1 D 32-120 F	220	97	90	50	204	50	84	502	210	294	130	260	68	300	368	32	76	90/100	140	14/19	12	1/4

Pour les codes articles, voir page 132.

MAGNA1 40-40 F (N)

1 x 230 V, 50/60 Hz

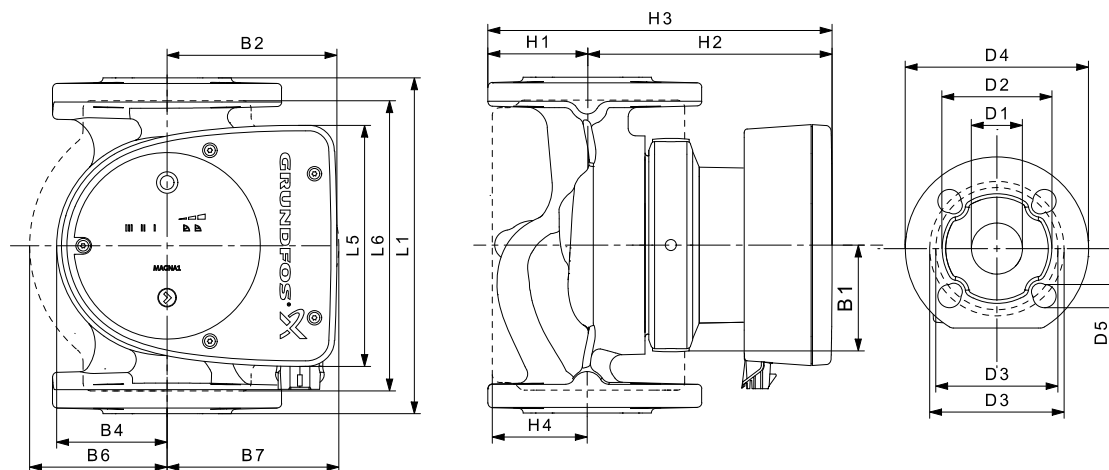


Vitesse	P1 [W]	I _{1/1} [A]
Mini	12	0,11
Maxi	90	0,72

La pompe bénéficie d'une protection contre les surcharges.

Poids net [kg]	Poids brut [kg]	Vol. expé. [m³]
9,5	10,5	0,016

Raccords : Voir [Raccordements tuyauterie](#), page 124.
 Pression de service : Max. 1,0 MPa (10 bar). Disponible aussi en version 1,6 MPa maxi (16 bar).
 Température du liquide : -10 - +110 °C (TF 110).
 Disponible également avec : Corps de pompe en acier inoxydable, type N.
 Valeurs EEI spécifiques : 0,21.



Type de pompe	Dimensions [mm]																
	L1	L5	L6	B1	B2	B4	B6	B7	H1	H2	H3	H4	D1	D2	D3	D4	D5
MAGNA1 40-40 F (N)	220	158	220	58	111	69	105	105	65	156	221	83	40	84	100/110	150	14/19

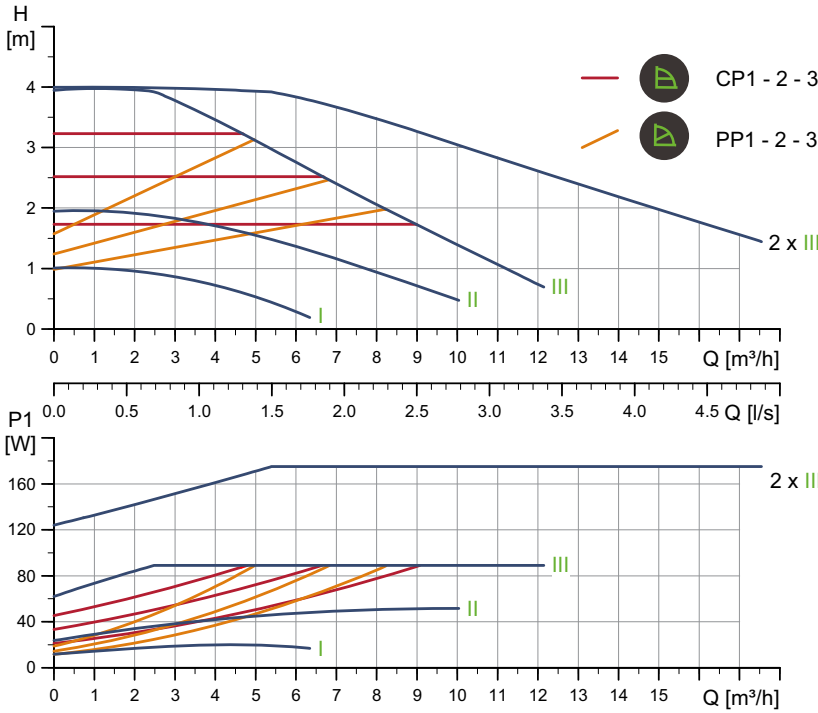
Pour les codes articles, voir page 132.

TM05 6332 4712

TM05 5200 3412

MAGNA1 D 40-40 F

1 x 230 V, 50/60 Hz

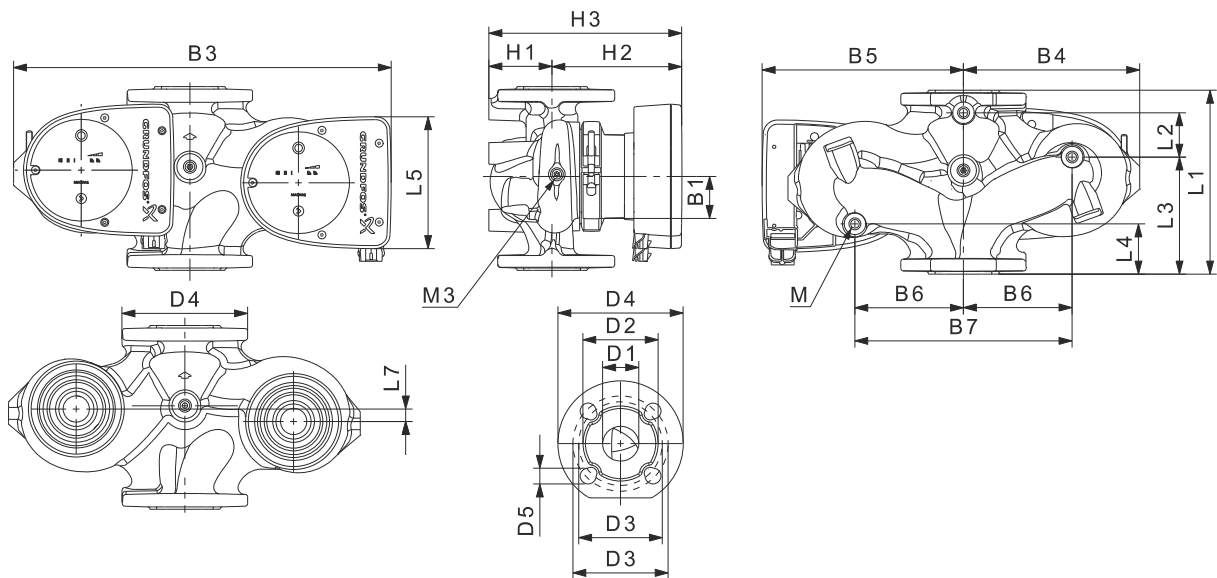


Vitesse	P1 [W]	I _{1/1} [A]
Mini	12	0,11
Maxi	90	0,72

Poids net [kg]	Poids brut [kg]	Vol. expé. [m³]
19,0	20,0	0,045

Raccords : Voir [Raccordements tuyauterie](#), page 124.
 Max. 1,0 MPa (10 bar).
 Pression de service : Disponible aussi en version 1,6 MPa maxi (16 bar).
 Température du liquide : -10 - +110 °C (TF 110).
 Valeurs EEI spécifiques : 0,22.

TM05 6370 4712



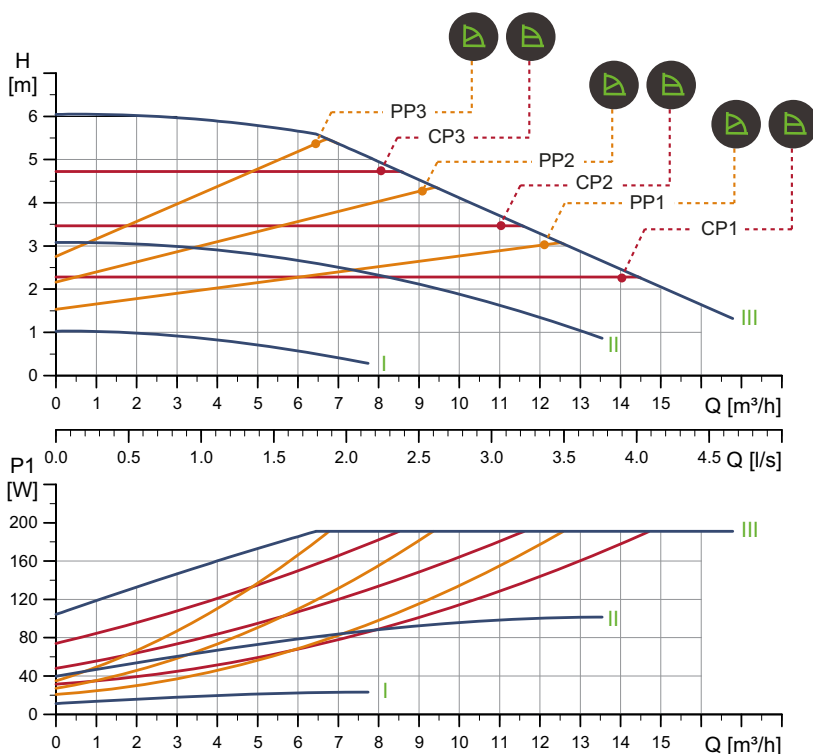
TM05 4960 3012

Type de pompe	Dimensions [mm]																				Rp	
	L1	L2	L3	L4	L5	L7	B1	B3	B4	B5	B6	B7	H1	H2	H3	D1	D2	D3	D4	D5	M	M3
MAGNA1 D 40-40 F	220	53	140	60	158	15	58	452	211	241	130	260	76	156	232	40	84	100/110	150	14/19	12	1/4

Pour les codes articles, voir page 132.

MAGNA1 40-60 F (N)

1 x 230 V, 50/60 Hz



Vitesse	P1 [W]	I _{1/1} [A]
Mini	12	0,11
Maxi	194	1,56

La pompe bénéficie d'une protection contre les surcharges.

Poids net [kg]	Poids brut [kg]	Vol. expé. [m³]
9,5	10,5	0,016

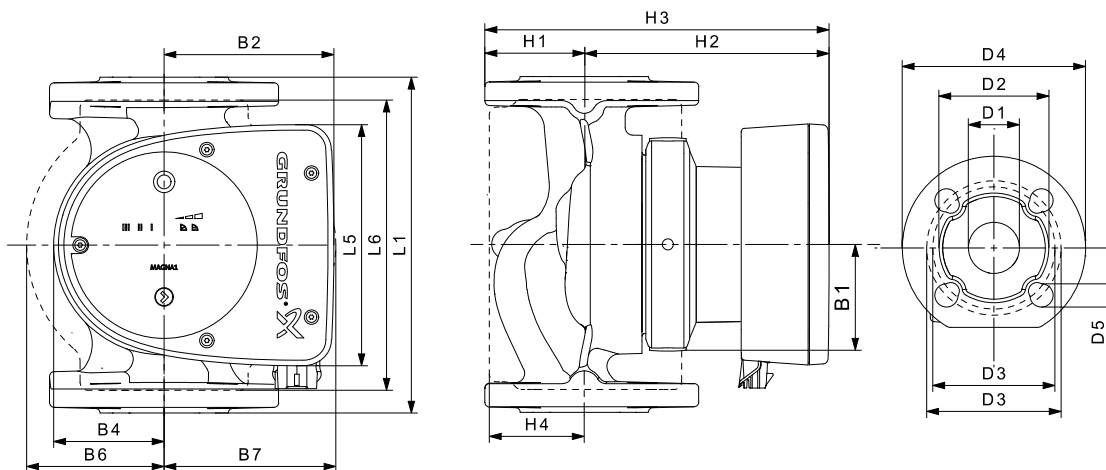
Raccords : Voir [Raccordements tuyauterie](#), page 124.

Pression de service : Max. 1,0 MPa (10 bar). Disponible aussi en version 1,6 MPa maxi (16 bar).

Température du liquide : -10 - +110 °C (TF 110).

Disponible également avec : Corps de pompe en acier inoxydable, type N.

Valeurs EEI spécifiques : 0,21.



Type de pompe	Dimensions [mm]																
	L1	L5	L6	B1	B2	B4	B6	B7	H1	H2	H3	H4	D1	D2	D3	D4	D5
MAGNA1 40-60 F (N)	220	158	220	58	111	69	105	105	65	156	221	83	40	84	100/110	150	14/19

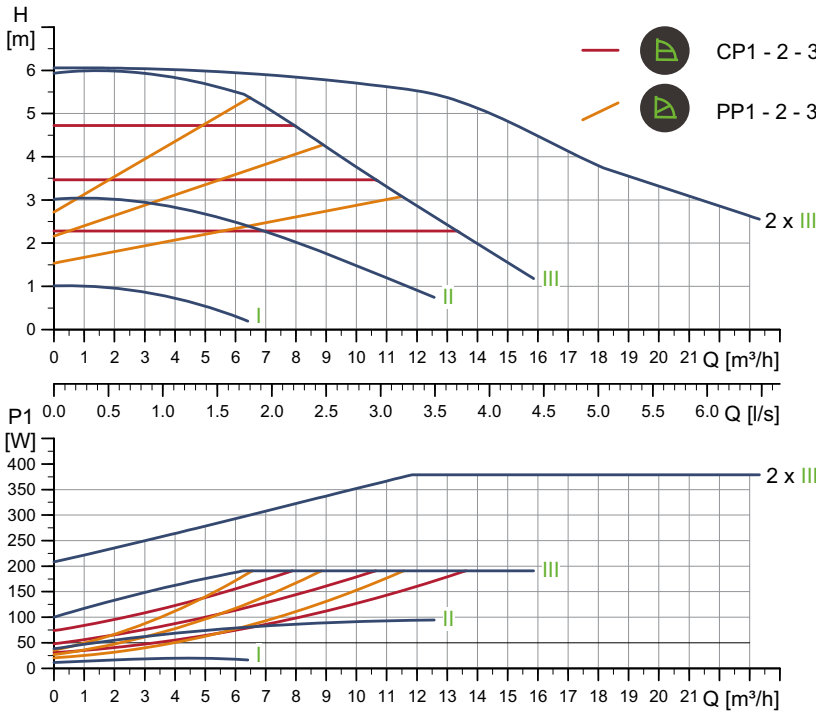
Pour les codes articles, voir page 132.

TM05 6370 4712

TM05 5200 3412

MAGNA1 D 40-60 F

1 x 230 V, 50/60 Hz

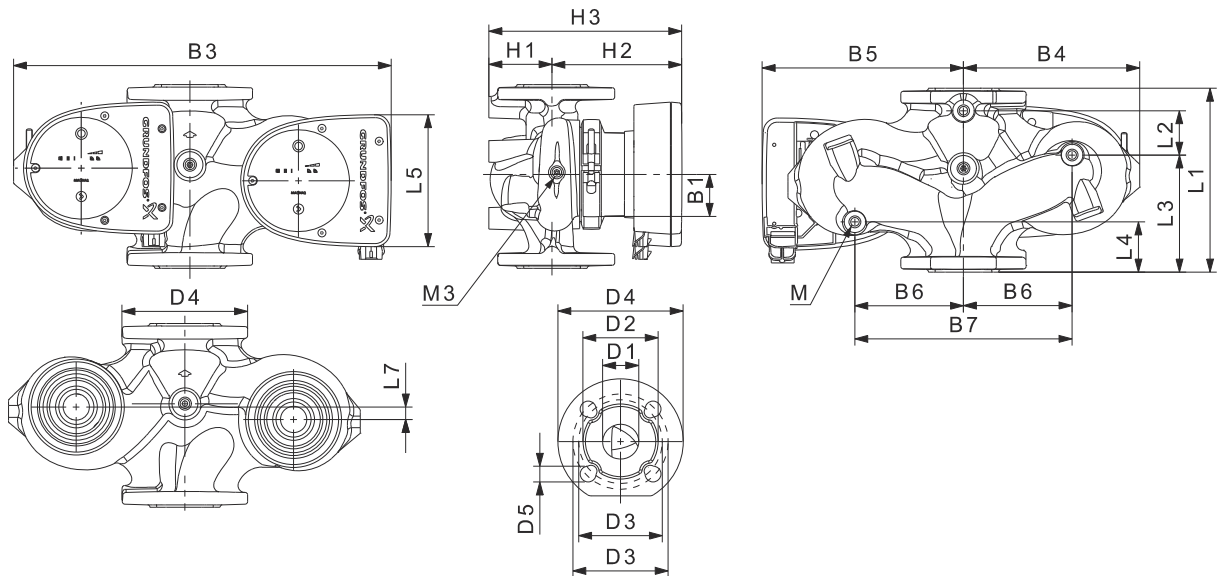


Vitesse	P1 [W]	I _{1/1} [A]
Mini	12	0,11
Maxi	194	1,56

Poids net [kg]	Poids brut [kg]	Vol. expé. [m³]
19,0	20,0	0,045

Raccords : Voir [Raccordements tuyauterie](#), page 124.
 Max. 1,0 MPa (10 bar).
 Pression de service : Disponible aussi en version 1,6 MPa maxi (16 bar).
 Température du liquide : -10 - +110 °C (TF 110).
 Valeurs EEI spécifiques : 0,22.

TM05 6371 4712



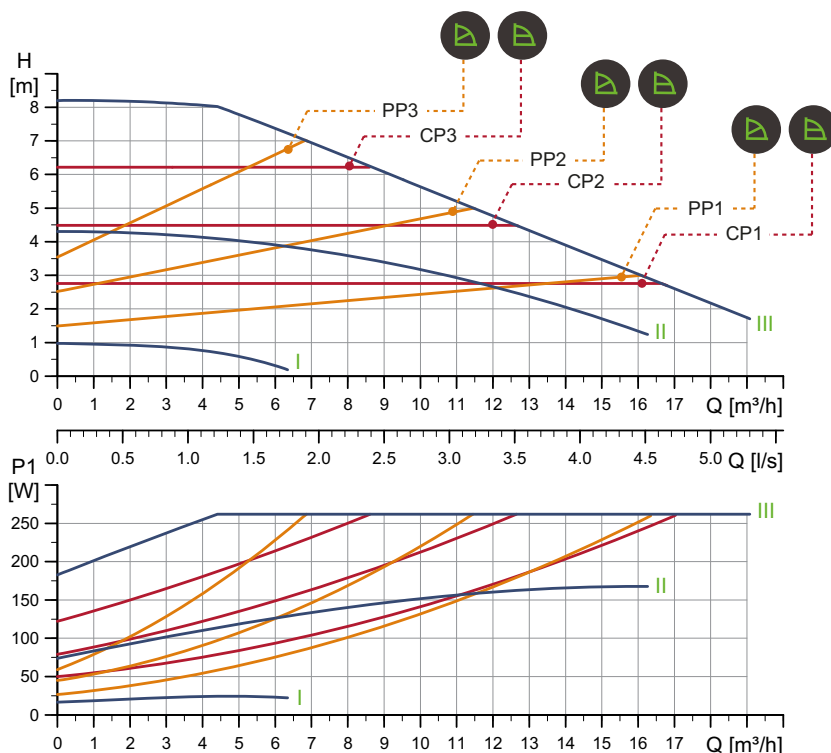
TM05 4960 3012

Type de pompe	Dimensions [mm]																				Rp	
	L1	L2	L3	L4	L5	L7	B1	B3	B4	B5	B6	B7	H1	H2	H3	D1	D2	D3	D4	D5	M	M3
MAGNA1 D 40-60 F	220	53	140	60	158	15	58	452	211	241	130	260	76	156	232	40	84	100/110	150	14/19	12	1/4

Pour les codes articles, voir page 132.

MAGNA1 40-80 F (N)

1 x 230 V, 50/60 Hz



Vitesse	P1 [W]	I_{u1} [A]
Mini	17	0,19
Maxi	267	1,18

La pompe bénéficie d'une protection contre les surcharges.

Poids net [kg]	Poids brut [kg]	Vol. expé. [m³]
16,5	18,2	0,040

Raccords :

Voir [Raccordements tuyauterie](#), page 124.

Pression de service :

Max. 1,0 MPa (10 bar).
Disponible aussi en version 1,6 MPa maxi (16 bar).

Température du liquide :

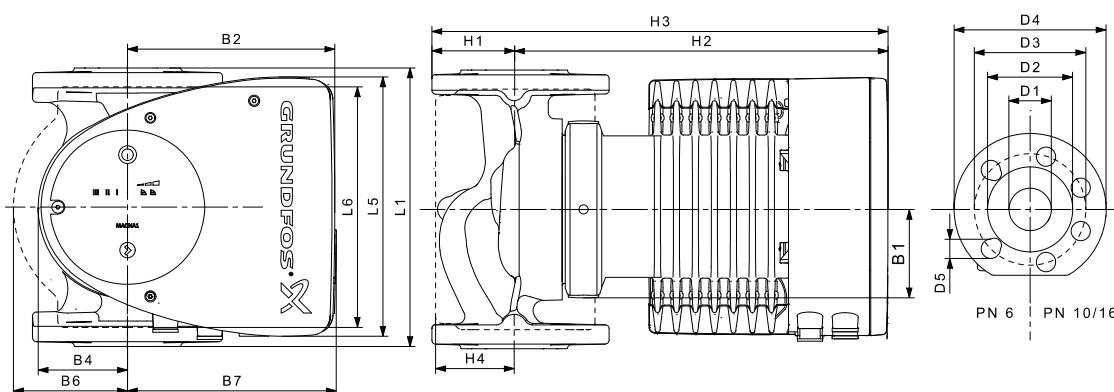
-10 - +110 °C (TF 110).

Disponible également avec :

Corps de pompe en acier inoxydable, type N.

Valeurs EEI spécifiques :

0,23.



Type de pompe	Dimensions [mm]																
	L1	L5	L6	B1	B2	B4	B6	B7	H1	H2	H3	H4	D1	D2	D3	D4	D5
MAGNA1 40-80 F (N)	220	204	220	84	164	73	106	128	65	304	369	83	40	84	100/110	150	14/19

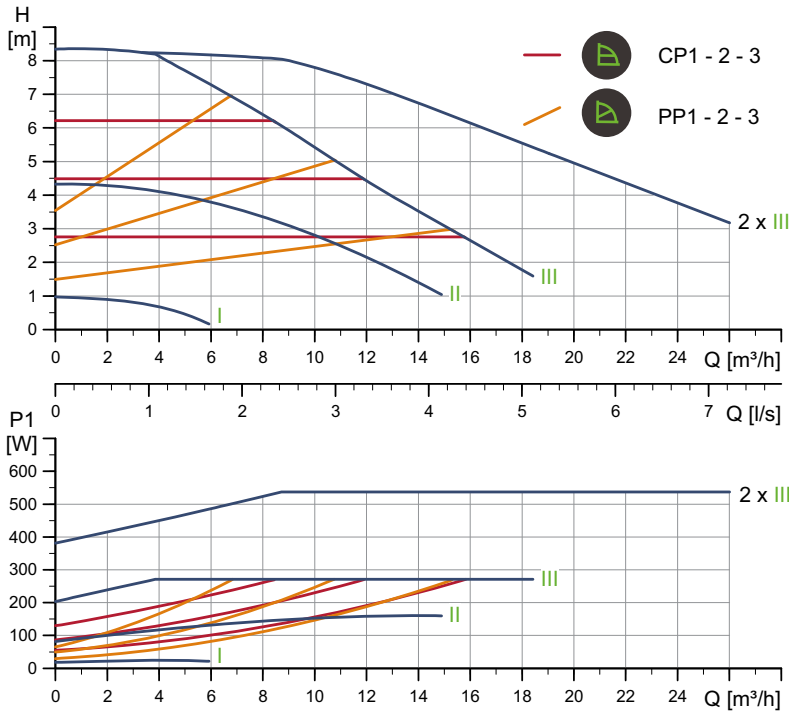
Pour les codes articles, voir page 132.

TM05 6288 4712

TM05 5276 3512

MAGNA1 D 40-80 F

1 x 230 V, 50/60 Hz



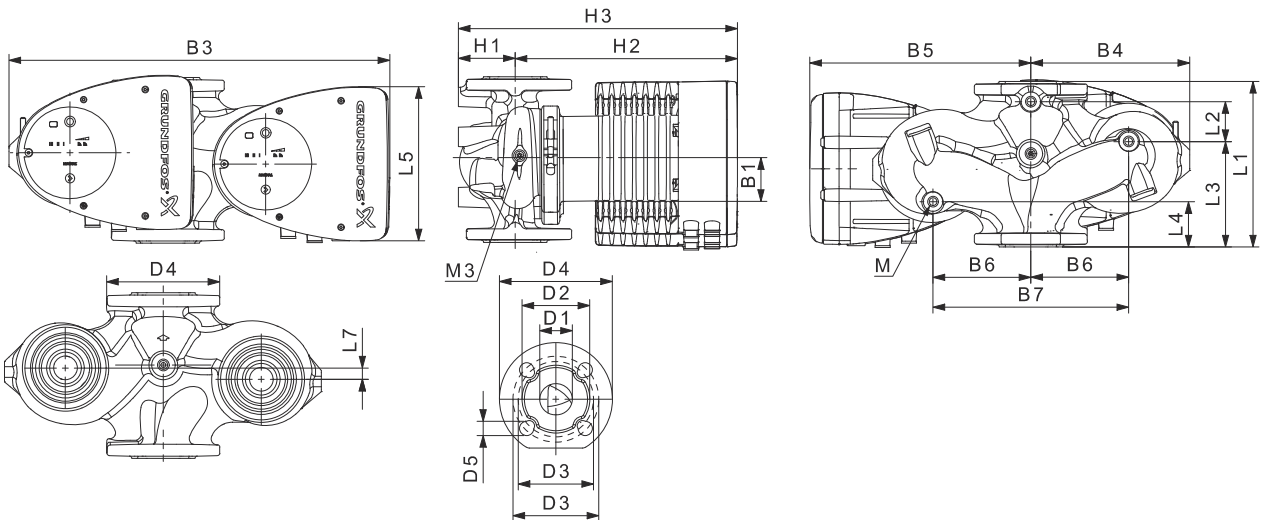
Vitesse	P1 [W]	I _{1/1} [A]
Mini	18,4	0,20
Maxi	276	1,25

La pompe bénéficie d'une protection contre les surcharges.

Poids net [kg]	Poids brut [kg]	Vol. expé. [m³]
32,3	36,2	0,087

Raccords : Voir [Raccordements tuyauterie](#), page 124.
 Max. 1,0 MPa (10 bar).
 Pression de service : Disponible aussi en version 1,6 MPa maxi (16 bar).
 Température du liquide : -10 - +110 °C (TF 110).
 Valeurs EEI spécifiques : 0,23.

TM05 3733 1912



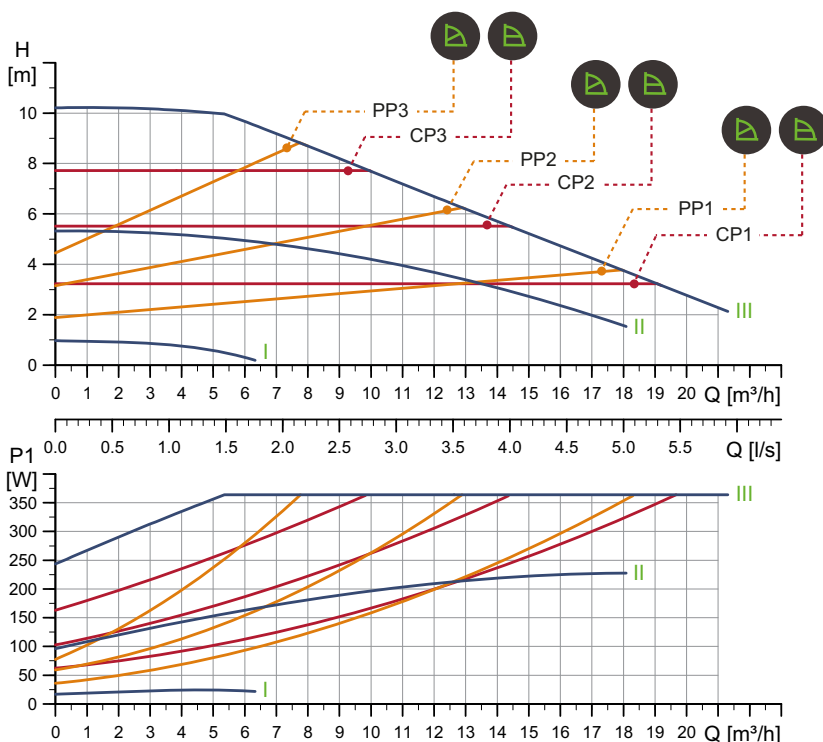
Type de pompe	Dimensions [mm]																	Rp				
	L1	L2	L3	L4	L5	L7	B1	B3	B4	B5	B6	B7	H1	H2	H3	D1	D2	D3	D4	D5	M	M3
MAGNA1 D 40-80 F	220	53	140	60	204	15	84	502	210	294	130	260	76	303	379	40	84	100/110	150	14/19	12	1/4

Pour les codes articles, voir page 132.

TM05 5937 3613

MAGNA1 40-100 F (N)

1 x 230 V, 50/60 Hz



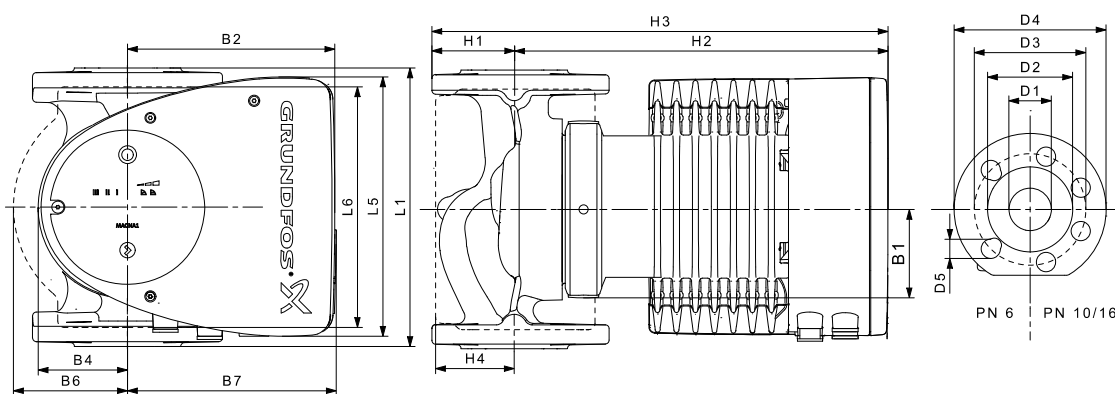
TM05 6289 4712

Vitesse	P1 [W]	I _{1/1} [A]
Mini	17	0,19
Maxi	370	1,65

La pompe bénéficie d'une protection contre les surcharges.

Poids net [kg]	Poids brut [kg]	Vol. expé. [m³]
16,5	18,2	0,040

Raccords : Voir [Raccordements tuyauterie](#), page 124.
 Pression de service : Max. 1,0 MPa (10 bar). Disponible aussi en version 1,6 MPa maxi (16 bar).
 Température du liquide : -10 - +110 °C (TF 110).
 Disponible également avec : Corps de pompe en acier inoxydable, type N.
 Valeurs EEI spécifiques : 0,23.



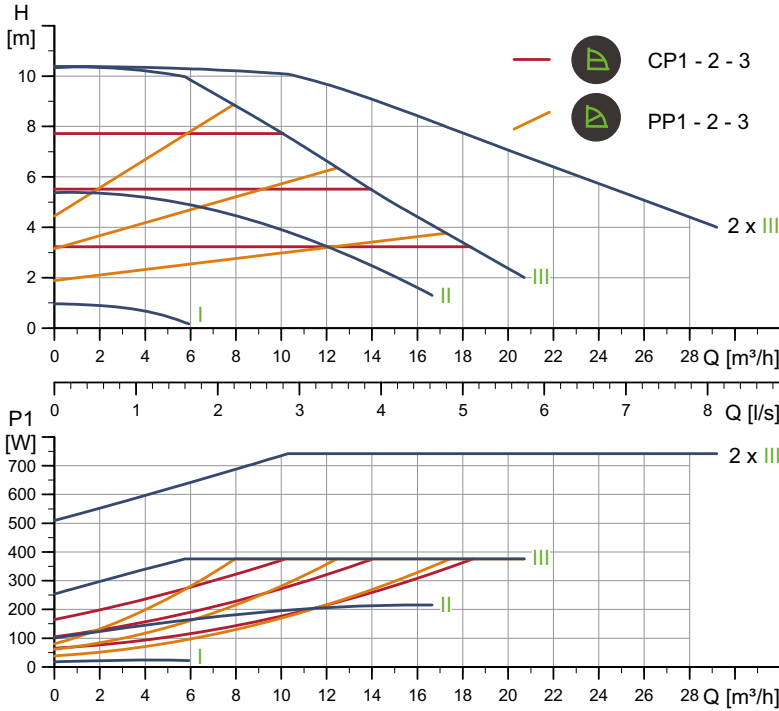
TM05 5276 3512

Type de pompe	Dimensions [mm]																
	L1	L5	L6	B1	B2	B4	B6	B7	H1	H2	H3	H4	D1	D2	D3	D4	D5
MAGNA1 40-100 F (N)	220	204	220	84	164	73	106	128	65	304	369	83	40	84	100/110	150	14/19

Pour les codes articles, voir page 132.

MAGNA1 D 40-100 F

1 x 230 V, 50/60 Hz

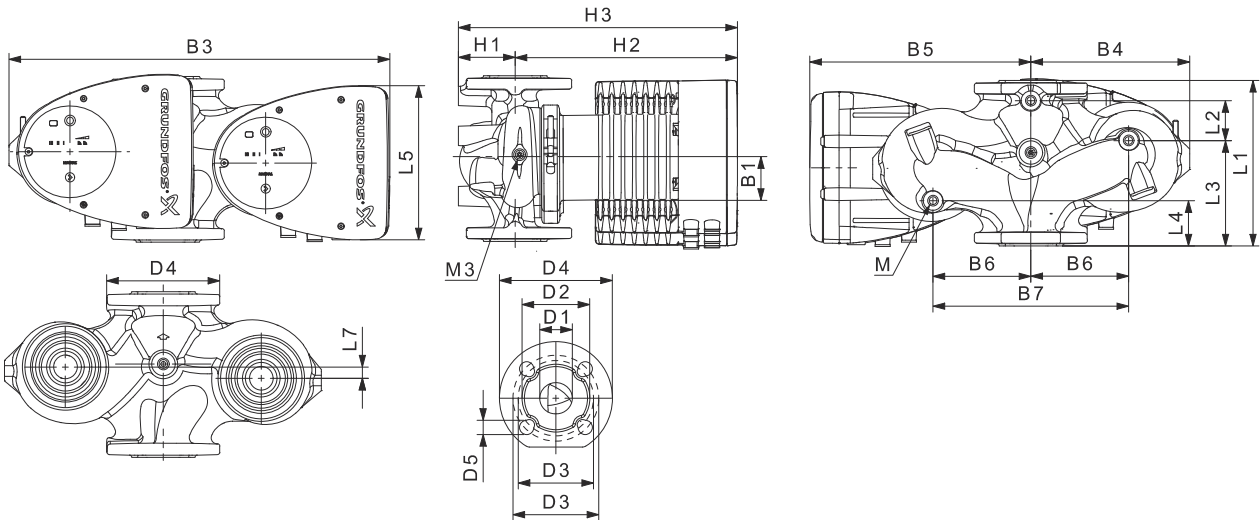


Vitesse	P1 [W]	I _{1/1} [A]
Mini	18,1	0,20
Maxi	383	1,70

La pompe bénéficie d'une protection contre les surcharges.

Raccords : Voir [Raccordements tuyauterie](#), page 124.
 Max. 1,0 MPa (10 bar).
 Pression de service : Disponible aussi en version 1,6 MPa maxi (16 bar).
 Température du liquide : -10 - +110 °C (TF 110).
 Valeurs EEI spécifiques : 0,23.

Poids net [kg]	Poids brut [kg]	Vol. expé. [m³]
32,3	36,2	0,087



Type de pompe	Dimensions [mm]																				Rp	
	L1	L2	L3	L4	L5	L7	B1	B3	B4	B5	B6	B7	H1	H2	H3	D1	D2	D3	D4	D5		M
MAGNA1 D 40-100 F	220	53	140	60	204	15	84	502	210	294	130	260	76	303	379	40	84	100/110	150	14/19	12	1/4

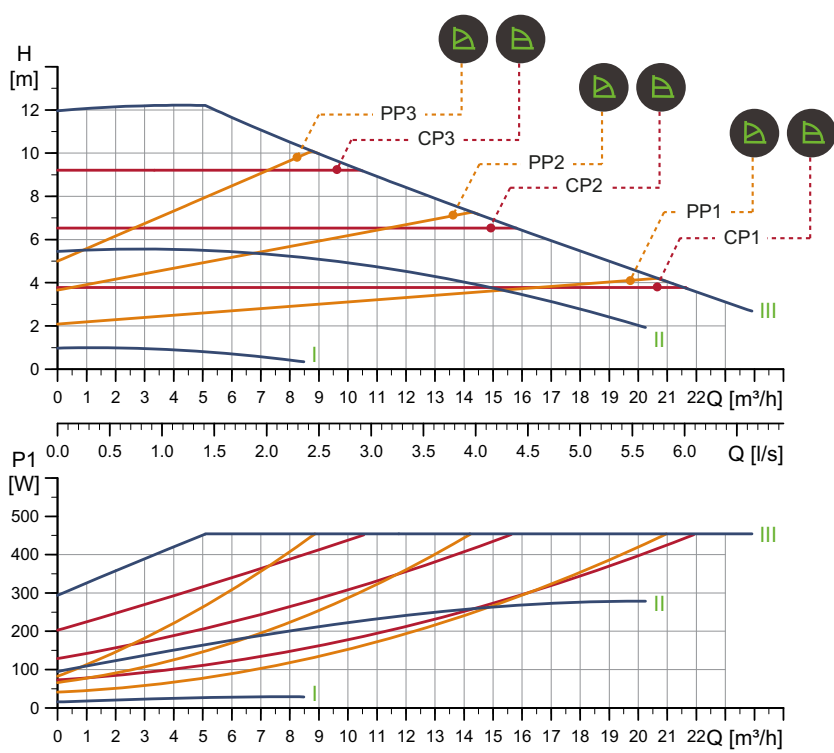
Pour les codes articles, voir page 132.

TM05 6336 4712

TM05 5937 3613

MAGNA1 40-120 F (N)

1 x 230 V, 50/60 Hz



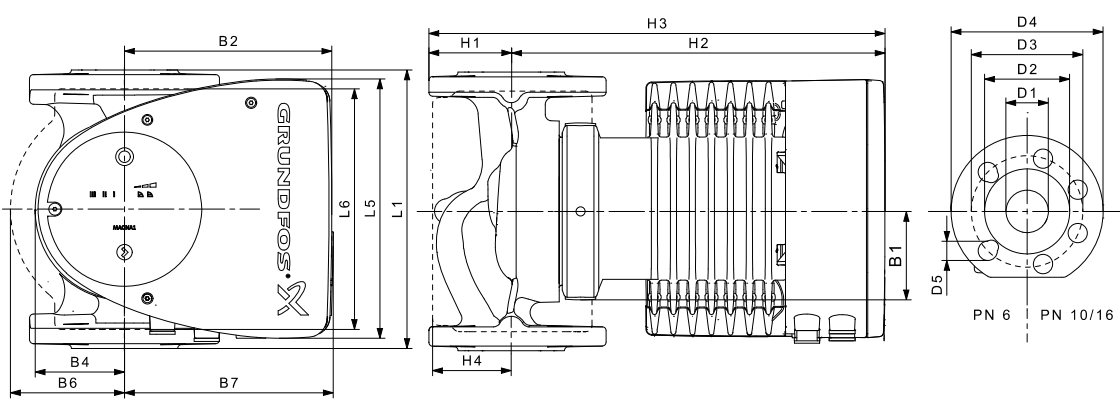
Vitesse	P1 [W]	I _{1/1} [A]
Mini	15	0,18
Maxi	463	2,05

La pompe bénéficie d'une protection contre les surcharges.

Poids net [kg]	Poids brut [kg]	Vol. expé. [m³]
16,2	17,7	0,040

- Raccords : Voir [Raccordements tuyauterie](#), page 124.
- Pression de service : Max. 1,0 MPa (10 bar). Disponible aussi en version 1,6 MPa maxi (16 bar).
- Température du liquide : -10 - +110 °C (TF 110).
- Disponible également avec : Corps de pompe en acier inoxydable, type N.
- Valeurs EEI spécifiques : 0,21.

TM05 6290 4712



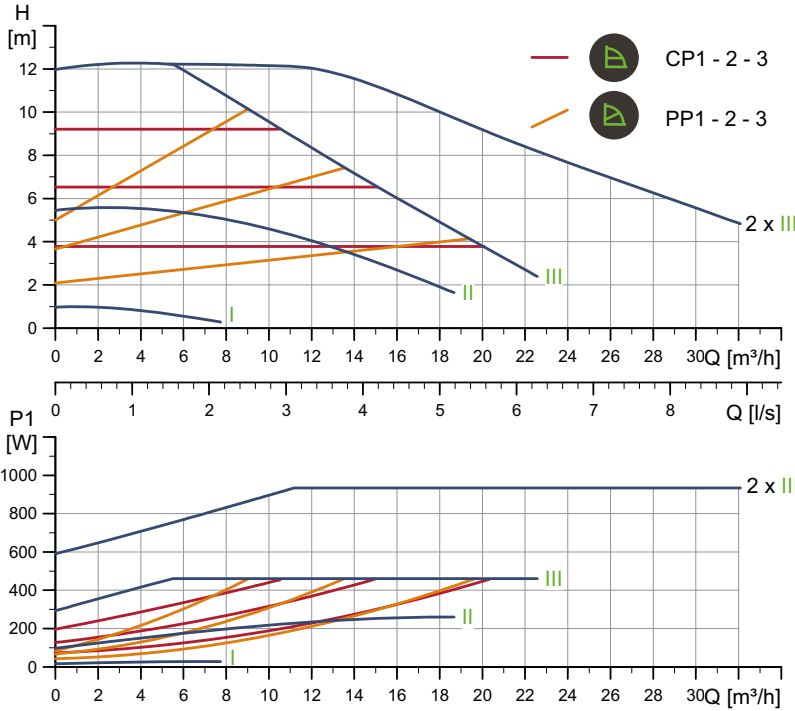
TM05 5276 3512

Type de pompe	Dimensions [mm]																
	L1	L5	L6	B1	B2	B4	B6	B7	H1	H2	H3	H4	D1	D2	D3	D4	D5
MAGNA1 40-120 F (N)	250	204	220	84	164	73	106	128	65	304	369	83	40	84	100/110	150	14/19

Pour les codes articles, voir page 132.

MAGNA1 D 40-120 F

1 x 230 V, 50/60 Hz



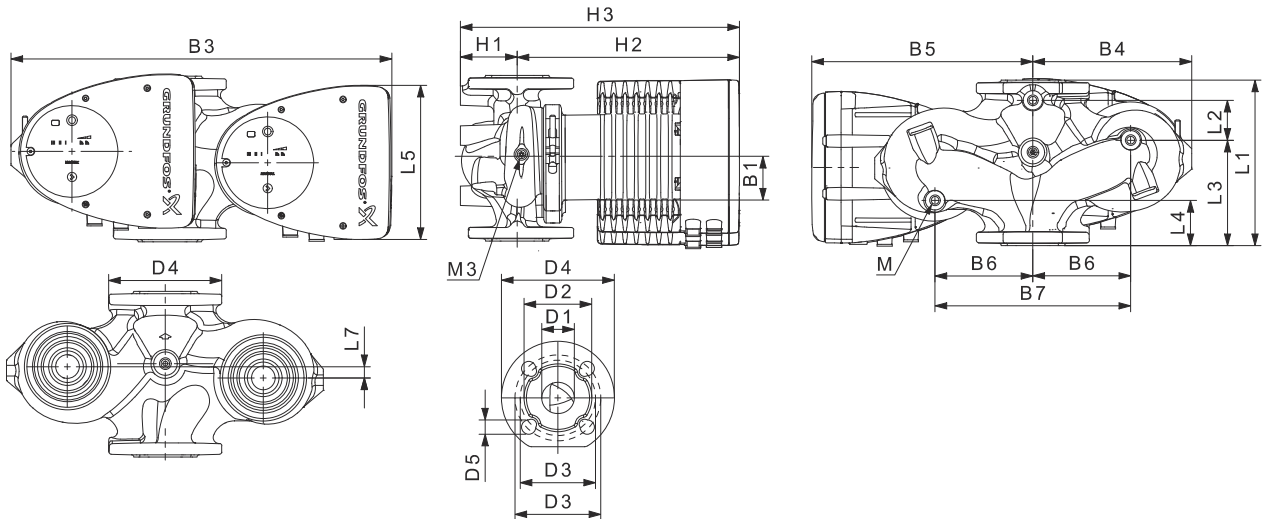
Vitesse	P1 [W]	I _{1/1} [A]
Mini	17	0,19
Maxi	476	2,10

La pompe bénéficie d'une protection contre les surcharges.

Raccords : Voir [Raccordements tuyauterie](#), page 124.
 Max. 1,0 MPa (10 bar).
 Pression de service : Disponible aussi en version 1,6 MPa maxi (16 bar).
 Température du liquide : -10 - +110 °C (TF 110).
 Valeurs EEI spécifiques : 0,22.

Poids net [kg]	Poids brut [kg]	Vol. expé. [m ³]
31,4	35,3	0,087

TM05 6337 4712



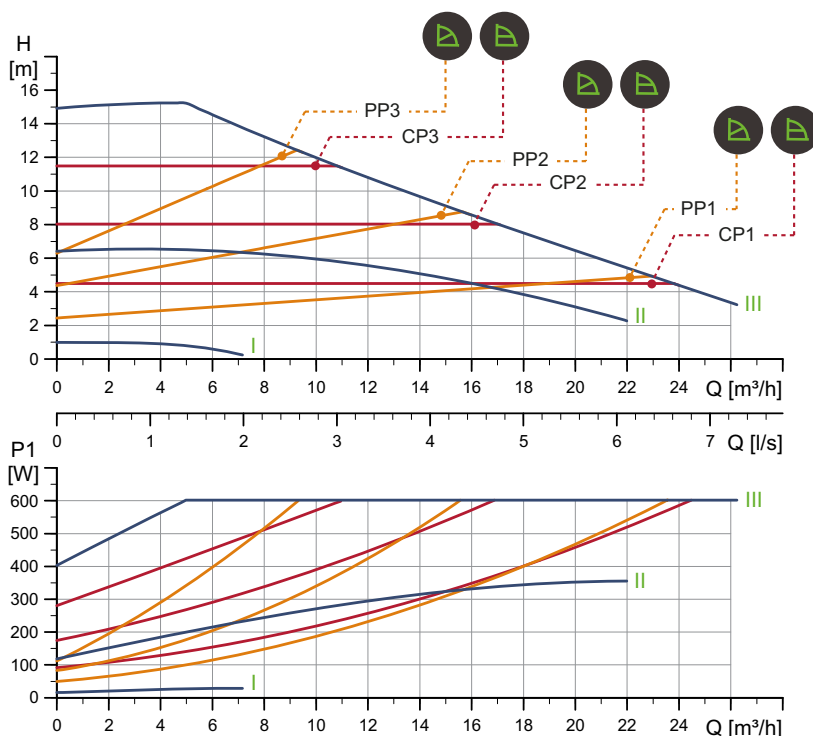
Type de pompe	Dimensions [mm]																	Rp				
	L1	L2	L3	L4	L5	L7	B1	B3	B4	B5	B6	B7	H1	H2	H3	D1	D2	D3	D4	D5	M	M3
MAGNA1 D 40-120 F	250	58	155	75	204	0	84	512	220	294	130	260	69	303	372	40	84	100/110	150	14/19	12	1/4

Pour les codes articles, voir page 132.

TM05 5937 3613

MAGNA1 40-150 F (N)

1 x 230 V, 50/60 Hz



Vitesse	P1 [W]	I _{1/1} [A]
Mini	16	0,18
Maxi	615	2,71

La pompe bénéficie d'une protection contre les surcharges.

Poids net [kg]	Poids brut [kg]	Vol. expé. [m ³]
16,2	17,7	0,040

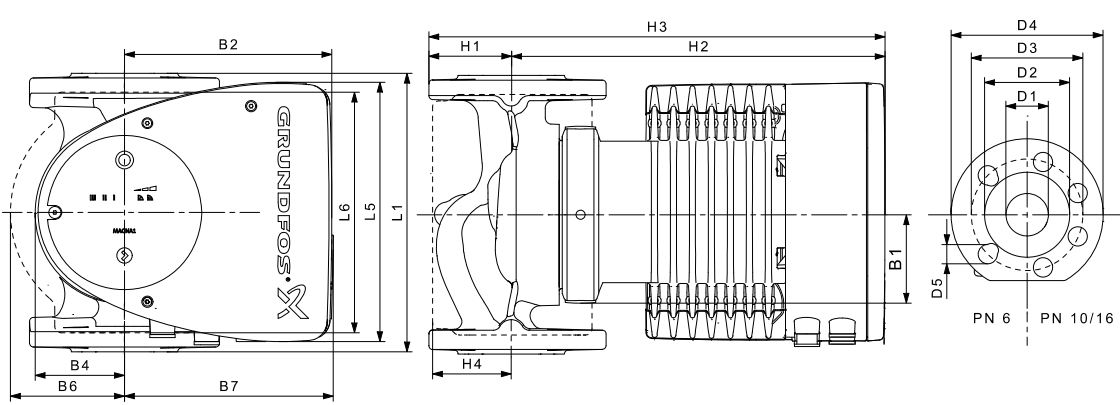
Raccords : Voir [Raccordements tuyauterie](#), page 124.

Pression de service : Max. 1,0 MPa (10 bar).
 Disponible aussi en version 1,6 MPa maxi (16 bar).

Température du liquide : -10 - +110 °C (TF 110).

Disponible également avec : Corps de pompe en acier inoxydable, type N.

Valeurs EEI spécifiques : 0,21.



Type de pompe	Dimensions [mm]																
	L1	L5	L6	B1	B2	B4	B6	B7	H1	H2	H3	H4	D1	D2	D3	D4	D5
MAGNA1 40-150 F (N)	250	204	220	84	164	73	106	128	65	304	369	83	40	84	100/110	150	14/19

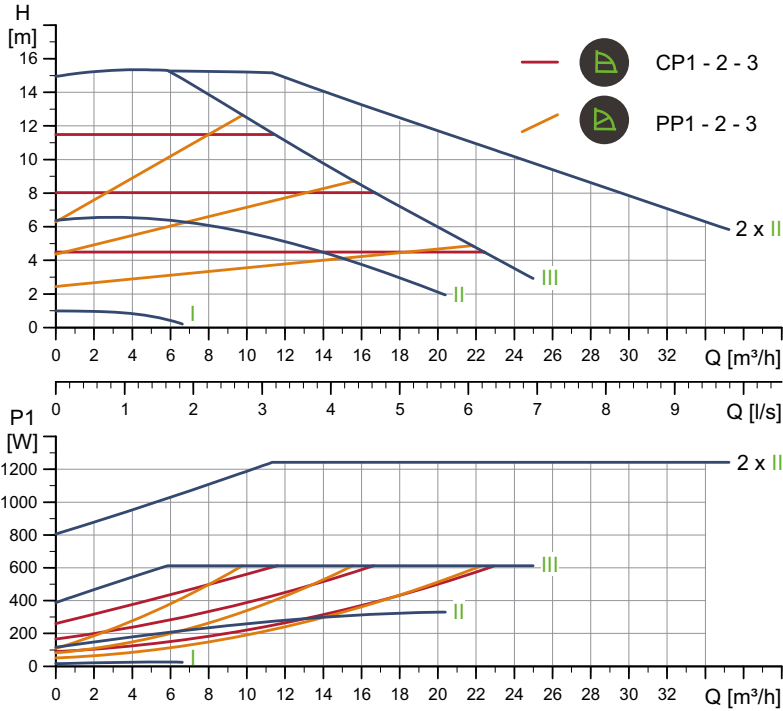
Pour les codes articles, voir page 132.

TM05 6291 4712

TM05 6276 3512

MAGNA1 D 40-150 F

1 x 230 V, 50/60 Hz

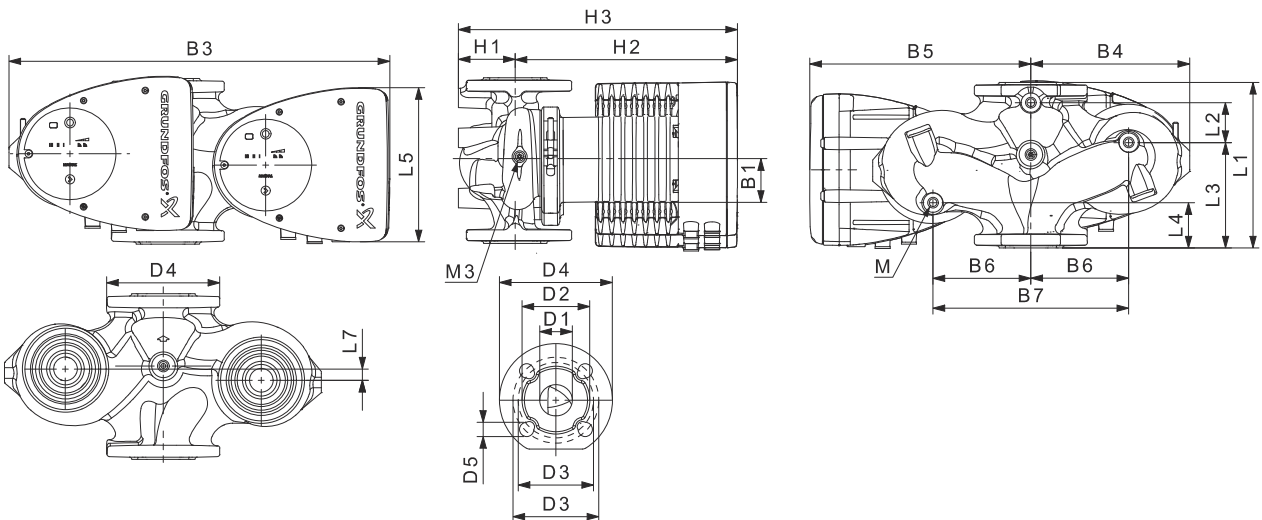


Vitesse	P1 [W]	I _{1/1} [A]
Mini	16,9	0,18
Maxi	630	2,77

Poids net [kg]	Poids brut [kg]	Vol. expé. [m³]
31,4	35,3	0,087

Raccords : Voir [Raccordements tuyauterie](#), page 124.
 Max. 1,0 MPa (10 bar).
 Pression de service : Disponible aussi en version 1,6 MPa maxi (16 bar).
 Température du liquide : -10 - +110 °C (TF 110).
 Valeurs EEI spécifiques : 0,21.

TM05 6338 4712



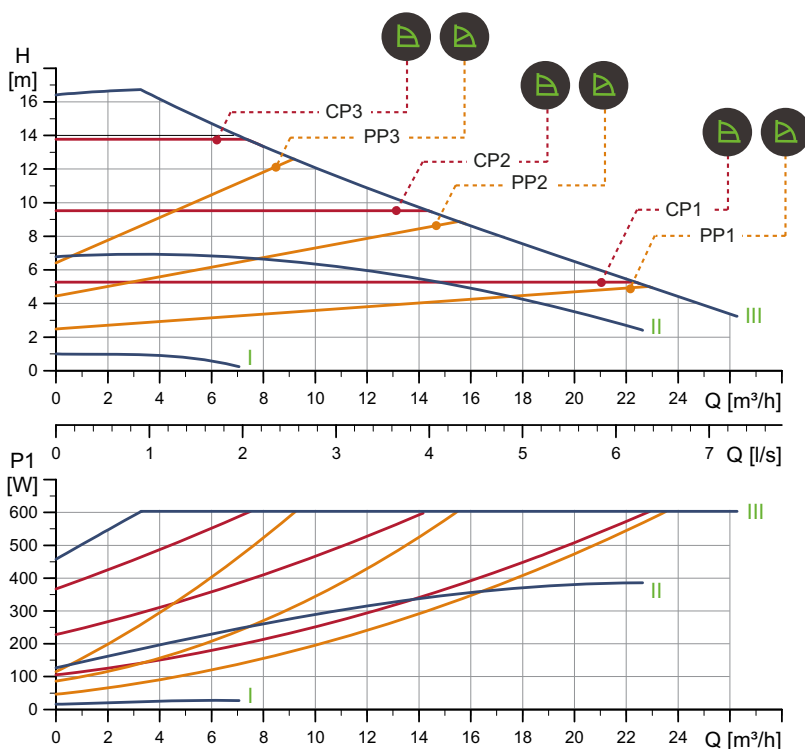
Type de pompe	Dimensions [mm]																	Rp				
	L1	L2	L3	L4	L5	L7	B1	B3	B4	B5	B6	B7	H1	H2	H3	D1	D2	D3	D4	D5	M	M3
MAGNA1 D 40-150 F	250	58	155	75	204	0	84	512	220	294	130	260	69	303	372	40	84	100/110	150	14/19	12	1/4

Pour les codes articles, voir page 132.

TM05 5937 3613

MAGNA1 40-180 F (N)

1 x 230 V, 50/60 Hz

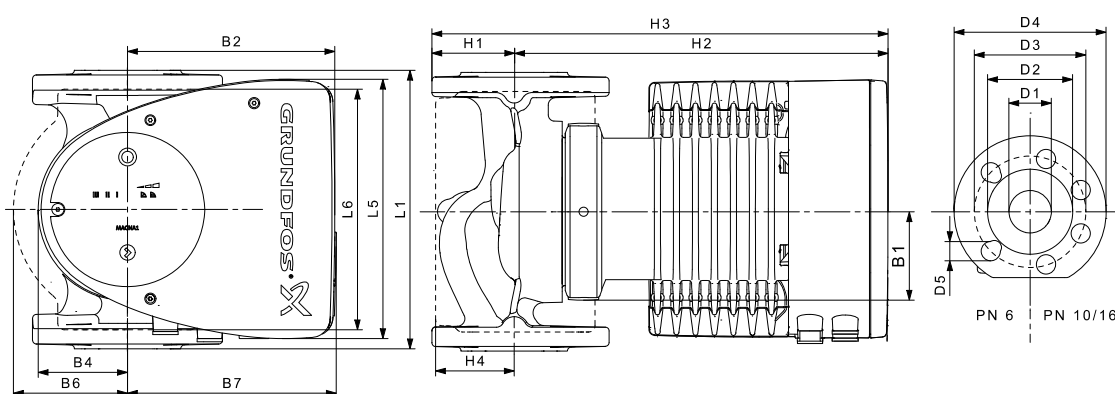


Vitesse	P1 [W]	I _{1/1} [A]
Mini	16	0,22
Maxi	615	2,71

La pompe bénéficie d'une protection contre les surcharges.

Poids net [kg]	Poids brut [kg]	Vol. expé. [m³]
16,2	17,7	0,040

Raccords : Voir [Raccordements tuyauterie](#), page 124.
 Pression de service : Max. 1,0 MPa (10 bar). Disponible aussi en version 1,6 MPa maxi (16 bar).
 Température du liquide : -10 - +110 °C (TF 110).
 Disponible également avec : Corps de pompe en acier inoxydable, type N.
 Valeurs EEI spécifiques : 0,20.



Type de pompe	Dimensions [mm]																
	L1	L5	L6	B1	B2	B4	B6	B7	H1	H2	H3	H4	D1	D2	D3	D4	D5
MAGNA1 40-180 F (N)	250	204	220	84	164	73	106	128	65	304	369	83	40	84	100/110	150	14/19

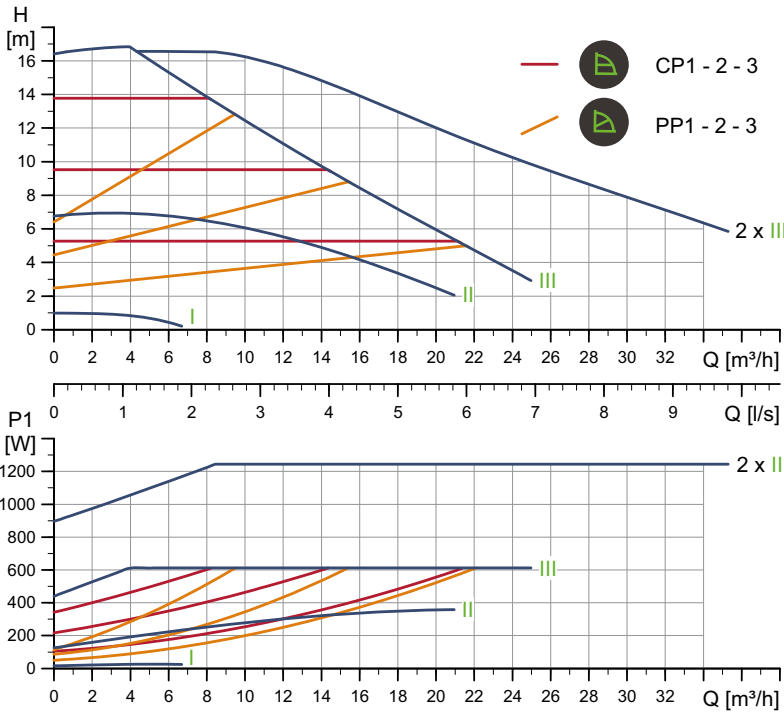
Pour les codes articles, voir page 132.

TM05 6292 4712

TM05 5276 3512

MAGNA1 D 40-180 F

1 x 230 V, 50/60 Hz



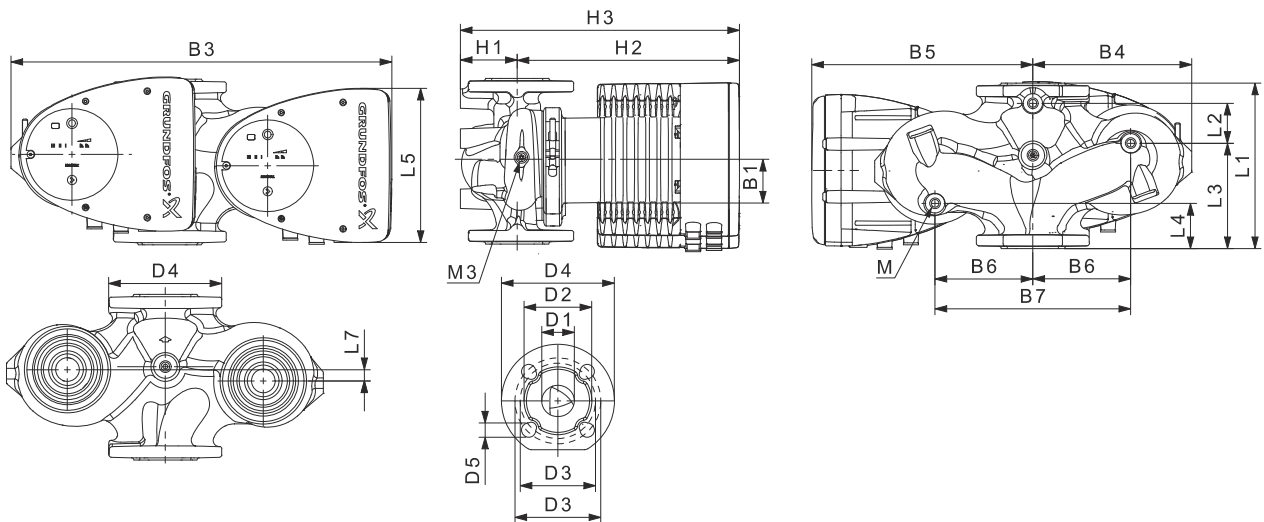
Vitesse	P1 [W]	I _{1/1} [A]
Mini	15,4	0,19
Maxi	629	2,75

La pompe bénéficie d'une protection contre les surcharges.

Raccords : Voir [Raccordements tuyauterie](#), page 124.
 Max. 1,0 MPa (10 bar).
 Pression de service : Disponible aussi en version 1,6 MPa maxi (16 bar).
 Température du liquide : -10 - +110 °C (TF 110).
 Valeurs EEI spécifiques : 0,21.

Poids net [kg]	Poids brut [kg]	Vol. expé. [m³]
31,4	35,3	0,087

TM05 6339 4712



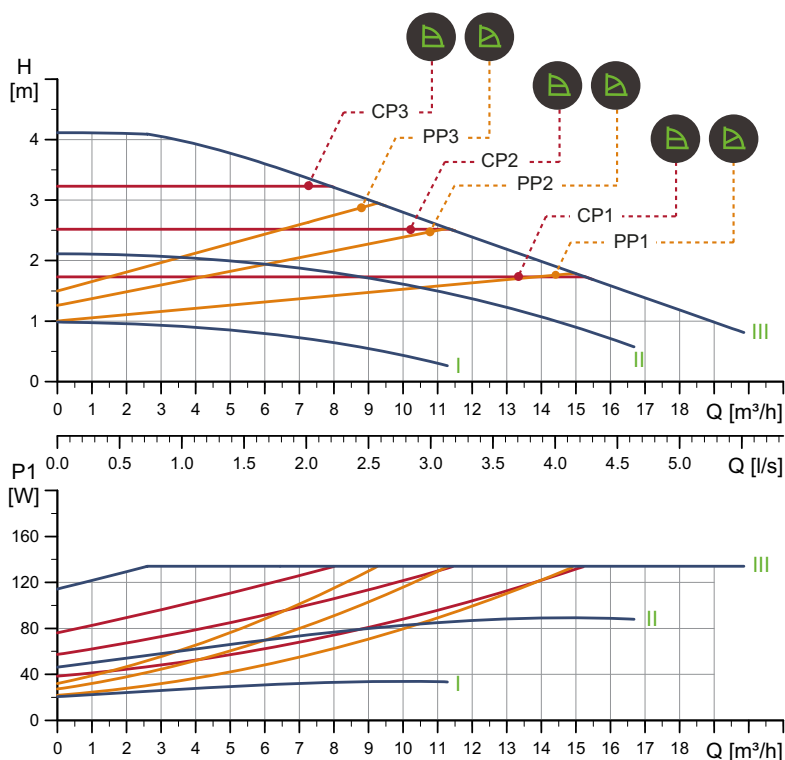
Type de pompe	Dimensions [mm]																	Rp				
	L1	L2	L3	L4	L5	L7	B1	B3	B4	B5	B6	B7	H1	H2	H3	D1	D2	D3	D4	D5	M	M3
MAGNA1 D 40-180 F	250	58	155	75	204	0	84	512	220	294	130	260	69	303	372	40	84	100/110	150	14/19	12	1/4

Pour les codes articles, voir page 132.

TM05 5937 3613

MAGNA1 50-40 F (N)

1 x 230 V, 50/60 Hz

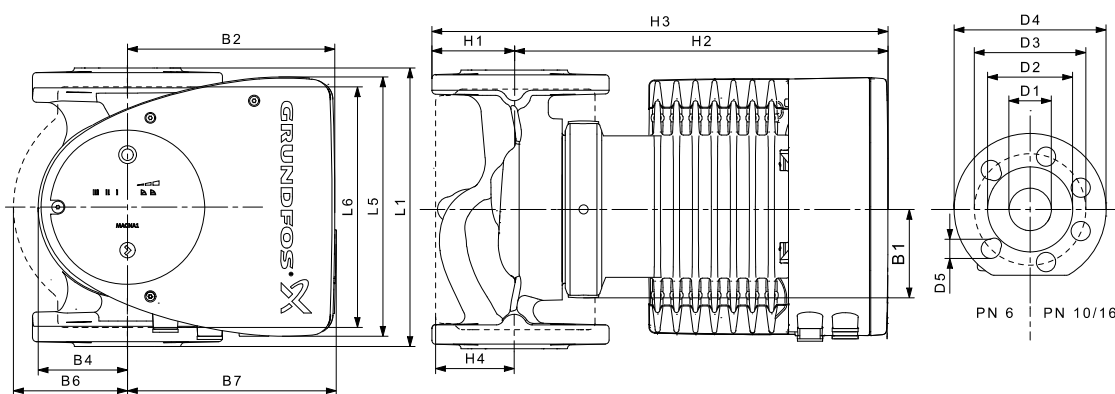


Vitesse	P1 [W]	I _{1/1} [A]
Mini	20,9	0,22
Maxi	137	0,65

La pompe bénéficie d'une protection contre les surcharges.

Poids net [kg]	Poids brut [kg]	Vol. expé. [m³]
17,7	19,8	0,046

Raccords : Voir [Raccordements tuyauterie](#), page 124.
 Pression de service : Max. 1,0 MPa (10 bar). Disponible aussi en version 1,6 MPa maxi (16 bar).
 Température du liquide : -10 - +110 °C (TF 110).
 Disponible également avec : Corps de pompe en acier inoxydable, type N.
 Valeurs EEI spécifiques : 0,23.



Type de pompe	Dimensions [mm]																
	L1	L5	L6	B1	B2	B4	B6	B7	H1	H2	H3	H4	D1	D2	D3	D4	D5
MAGNA1 50-40 F (N)	240	204	240	84	164	73	127	127	71	304	375	97	50	102	110/125	165	14/19

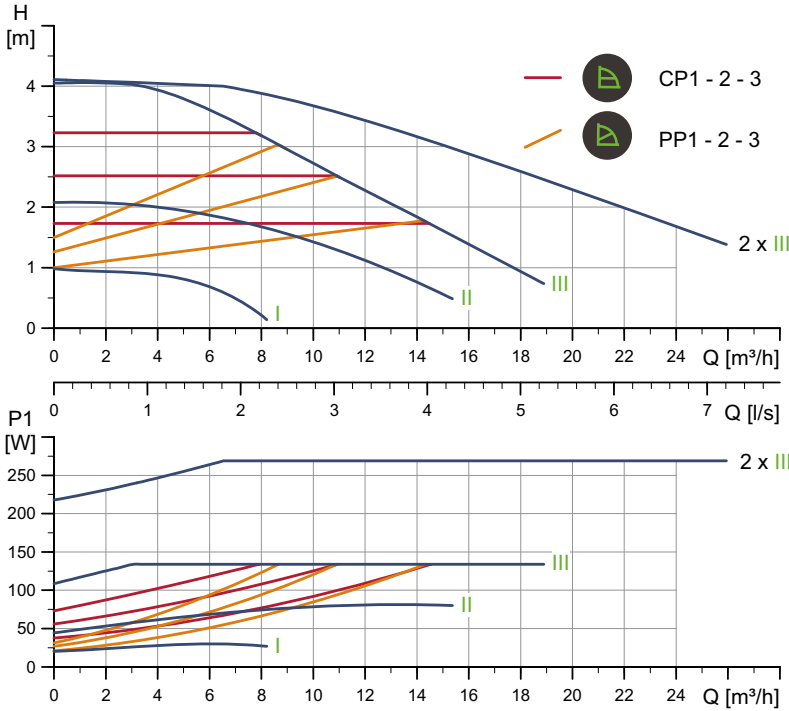
Pour les codes articles, voir page 132.

TM05 6293 4712

TM05 5276 3512

MAGNA1 D 50-40 F

1 x 230 V, 50/60 Hz



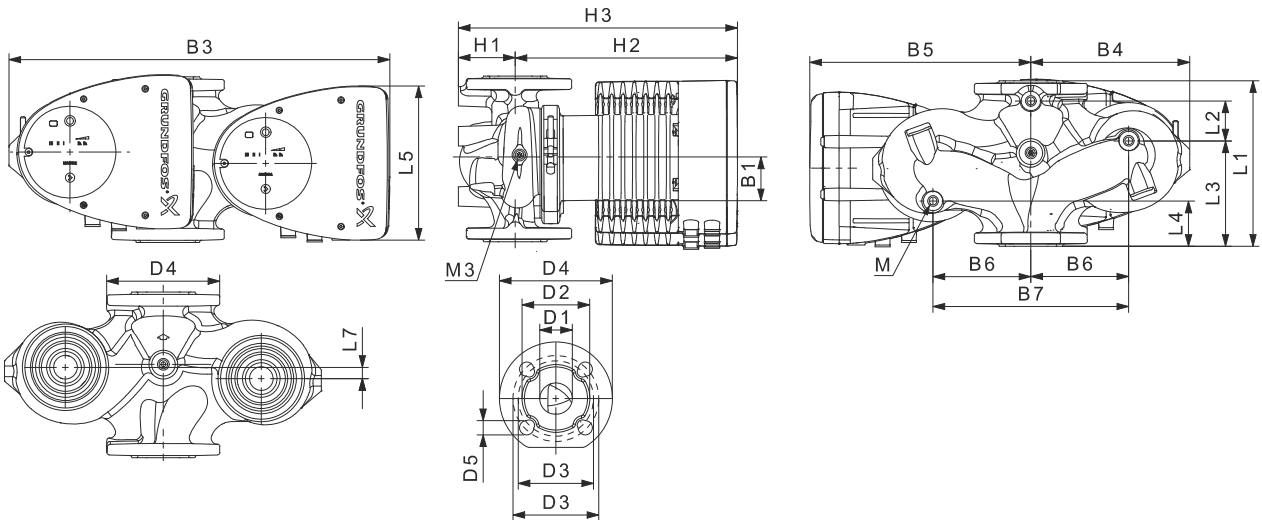
Vitesse	P1 [W]	I _{1/1} [A]
Mini	21,1	0,22
Maxi	137	0,65

La pompe bénéficie d'une protection contre les surcharges.

Poids net [kg]	Poids brut [kg]	Vol. expé. [m ³]
34,3	42,0	0,132

Raccords : Voir [Raccordements tuyauterie](#), page 124.
 Max. 1,0 MPa (10 bar).
 Pression de service : Disponible aussi en version 1,6 MPa maxi (16 bar).
 Température du liquide : -10 - +110 °C (TF 110).
 Valeurs EEI spécifiques : 0,23.

TM05 6340 4712



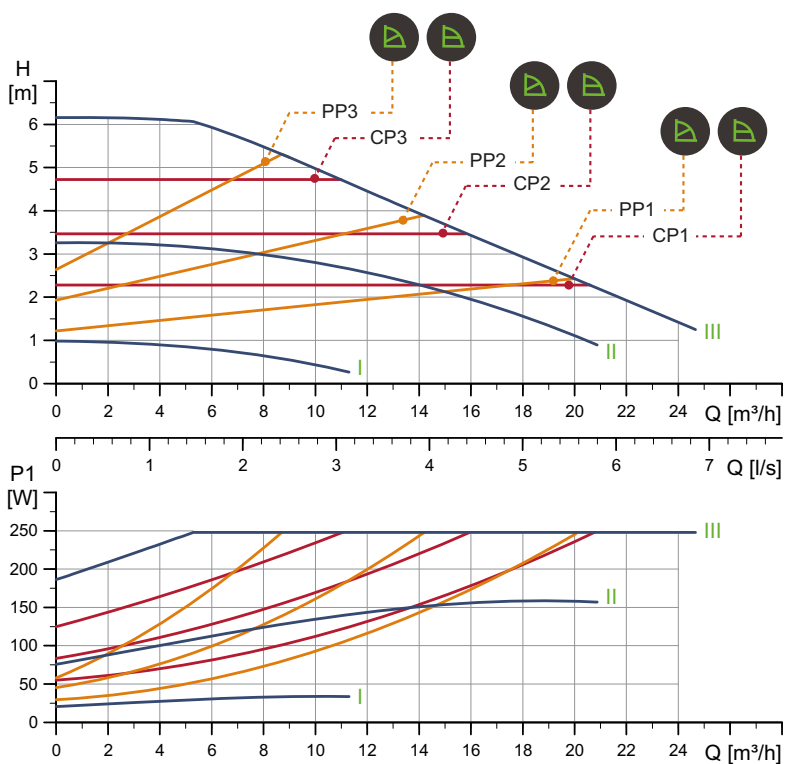
TM05 5937 3613

Type de pompe	Dimensions [mm]																	Rp				
	L1	L2	L3	L4	L5	L7	B1	B3	B4	B5	B6	B7	H1	H2	H3	D1	D2	D3	D4	D5	M	M3
MAGNA1 D 50-40 F	240	48	160	45	204	45	84	515	221	294	130	260	75	304	379	50	102	110/125	165	14/19	12	1/4

Pour les codes articles, voir page 132.

MAGNA1 50-60 F (N)

1 x 230 V, 50/60 Hz

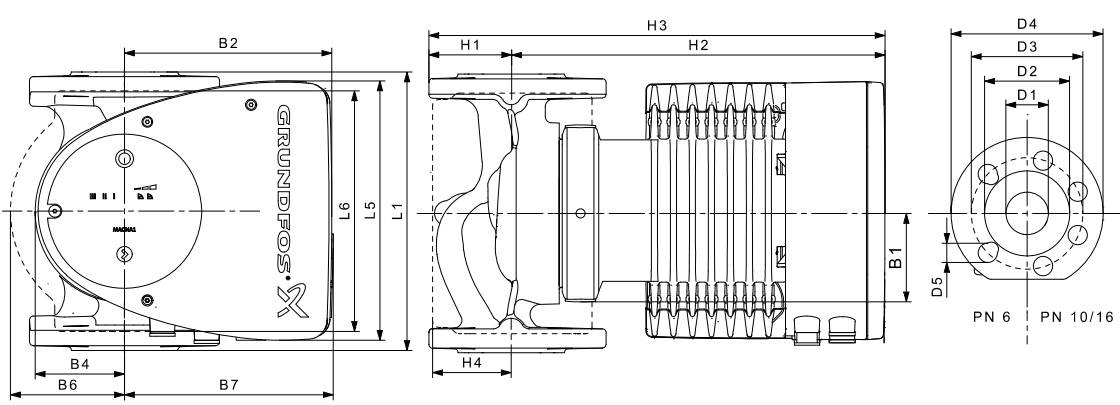


Vitesse	P1 [W]	I _{1/1} [A]
Mini	20,9	0,22
Maxi	252	1,15

La pompe bénéficie d'une protection contre les surcharges.

Poids net [kg]	Poids brut [kg]	Vol. expé. [m³]
17,7	19,8	0,046

Raccords : Voir [Raccordements tuyauterie](#), page 124.
 Pression de service : Max. 1,0 MPa (10 bar). Disponible aussi en version 1,6 MPa maxi (16 bar).
 Température du liquide : -10 - +110 °C (TF 110).
 Disponible également avec : Corps de pompe en acier inoxydable, type N.
 Valeurs EEI spécifiques : 0,22.



Type de pompe	Dimensions [mm]																
	L1	L5	L6	B1	B2	B4	B6	B7	H1	H2	H3	H4	D1	D2	D3	D4	D5
MAGNA1 50-60 F (N)	240	204	240	84	164	73	127	127	71	304	375	97	50	102	110/125	165	14/19

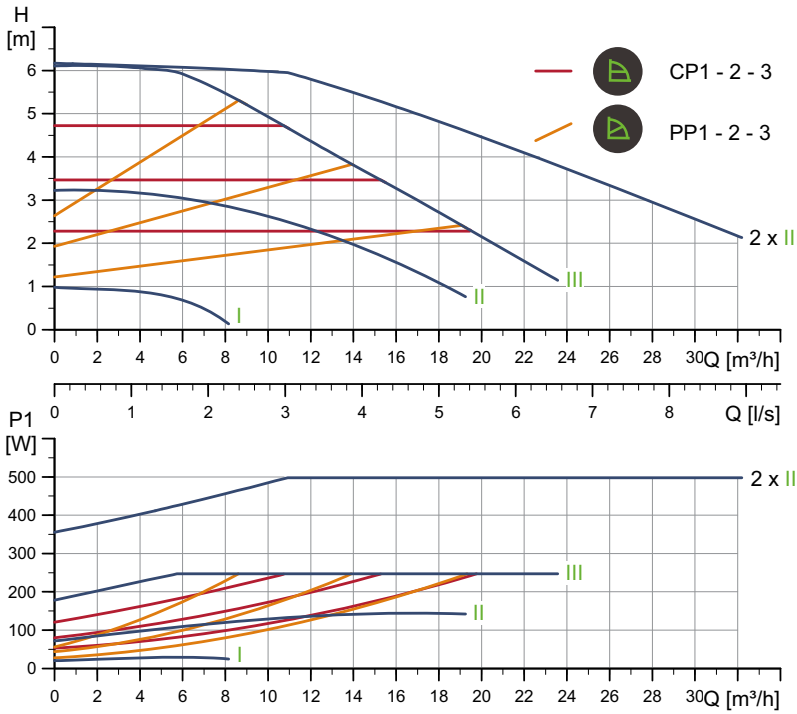
Pour les codes articles, voir page 132.

TM05 6294 4712

TM05 5276 3512

MAGNA1 D 50-60 F

1 x 230 V, 50/60 Hz



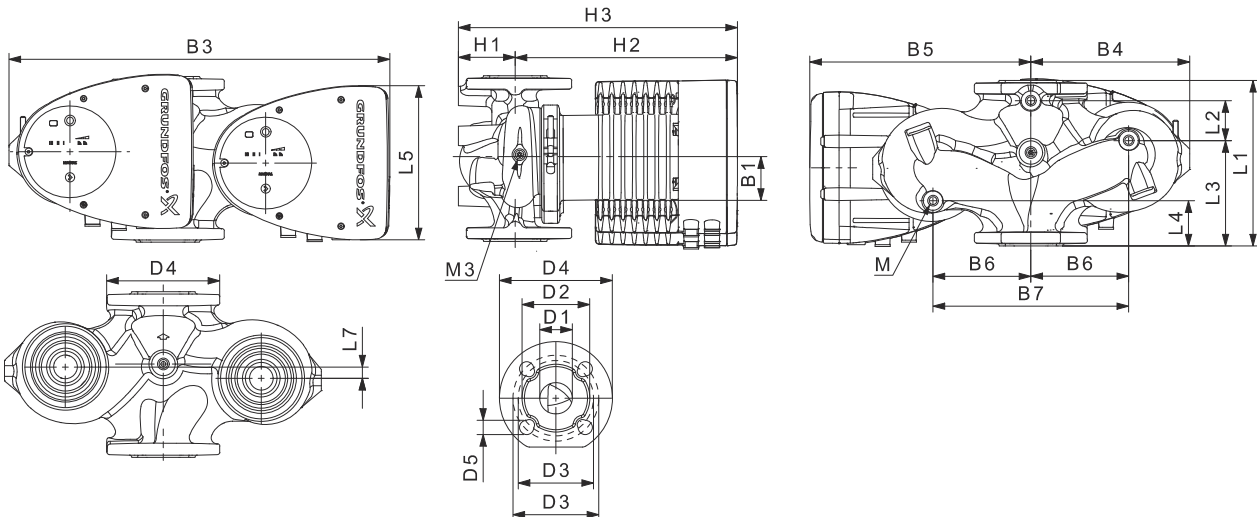
Vitesse	P1 [W]	$I_{1/1}$ [A]
Mini	20,9	0,22
Maxi	253	1,15

La pompe bénéficie d'une protection contre les surcharges.

Poids net [kg]	Poids brut [kg]	Vol. expé. [m³]
34,3	42,0	0,132

Raccords : Voir [Raccordements tuyauterie](#), page 124.
 Max. 1,0 MPa (10 bar).
 Pression de service : Disponible aussi en version 1,6 MPa maxi (16 bar).
 Température du liquide : -10 - +110 °C (TF 110).
 Valeurs EEI spécifiques : 0,23.

TM05 5937 3613



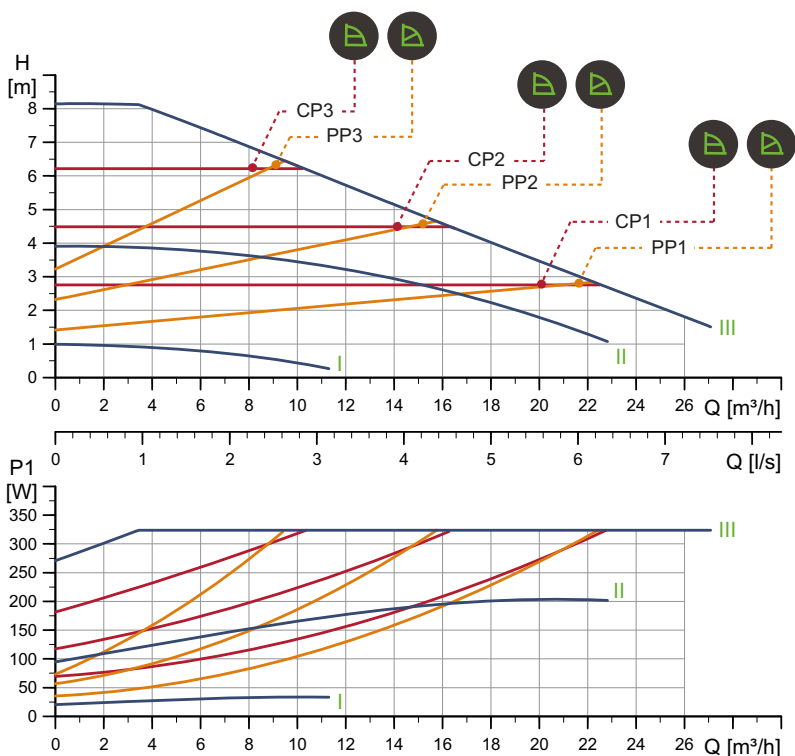
TM05 4960 3012

Type de pompe	Dimensions [mm]																	Rp				
	L1	L2	L3	L4	L5	L7	B1	B3	B4	B5	B6	B7	H1	H2	H3	D1	D2	D3	D4	D5	M	M3
MAGNA1 D 50-60 F	240	48	160	45	204	45	84	515	221	294	130	260	75	304	379	50	102	110/125	165	14/19	12	1/4

Pour les codes articles, voir page 132.

MAGNA1 50-80 F (N)

1 x 230 V, 50/60 Hz



Vitesse	P1 [W]	I _{1/1} [A]
Mini	20,9	0,22
Maxi	331	1,48

La pompe bénéficie d'une protection contre les surcharges.

Poids net [kg]	Poids brut [kg]	Vol. expé. [m³]
17,7	19,8	0,046

Raccords :

Voir [Raccordements tuyauterie](#), page 124.

Pression de service :

Max. 1,0 MPa (10 bar).
Disponible aussi en version 1,6 MPa maxi (16 bar).

Température du liquide :

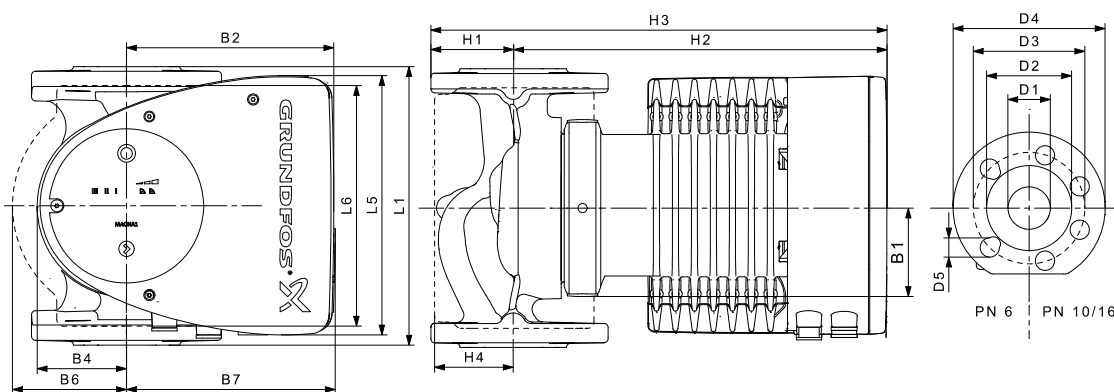
-10 - +110 °C (TF 110).

Disponible également avec :

Corps de pompe en acier inoxydable, type N.

Valeurs EEI spécifiques :

0,21.



Type de pompe	Dimensions [mm]																
	L1	L5	L6	B1	B2	B4	B6	B7	H1	H2	H3	H4	D1	D2	D3	D4	D5
MAGNA1 50-80 F (N)	240	204	240	84	164	73	127	127	71	304	374	97	50	102	110/125	165	14/19

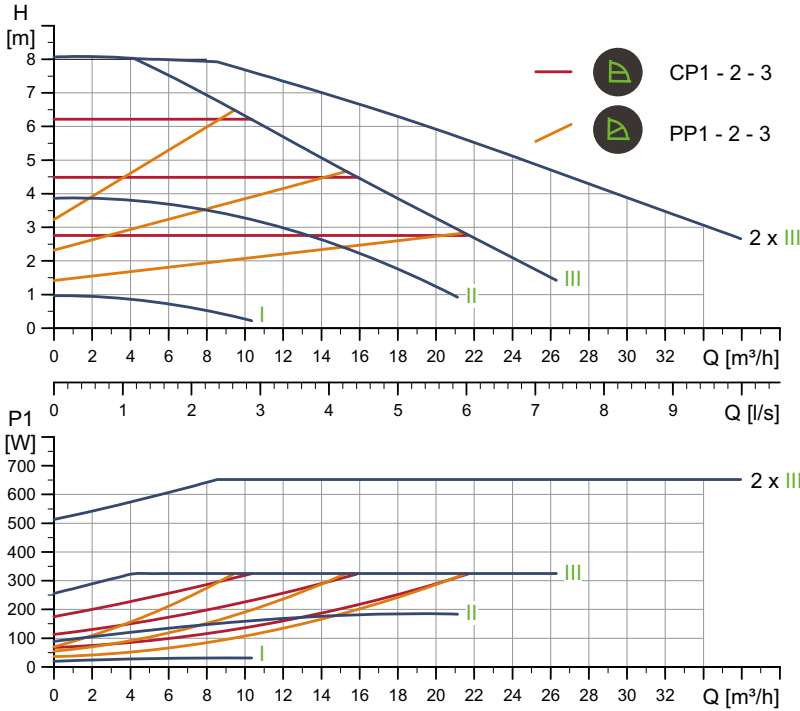
Pour les codes articles, voir page 132.

TM05 6295 4712

TM05 6276 3512

MAGNA1 D 50-80 F

1 x 230 V, 50/60 Hz



Vitesse	P1 [W]	I _{1/1} [A]
Mini	20,6	0,22
Maxi	331	1,48

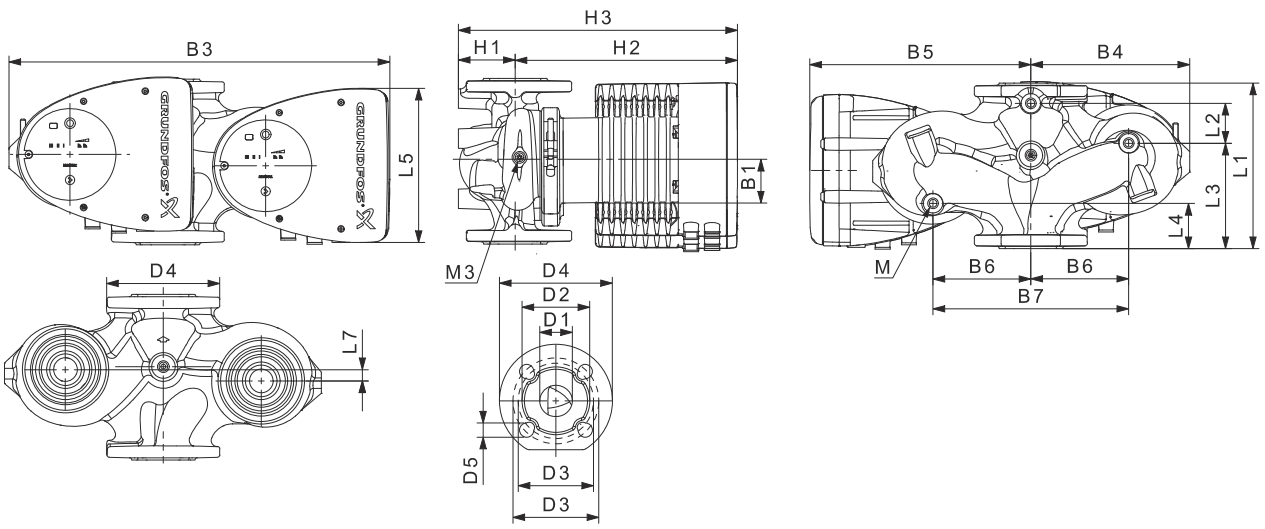
La pompe bénéficie d'une protection contre les surcharges.

Raccords : Voir [Raccordements tuyauterie](#), page 124.
 Max. 1,0 MPa (10 bar).
 Pression de service : Disponible aussi en version 1,6 MPa maxi (16 bar).
 Température du liquide : -10 - +110 °C (TF 110).
 Valeurs EEI spécifiques : 0,22.

Poids net [kg]	Poids brut [kg]	Vol. expé. [m³]
34,3	42,0	0,132

TM05 6342 4712

TM05 5937 3613

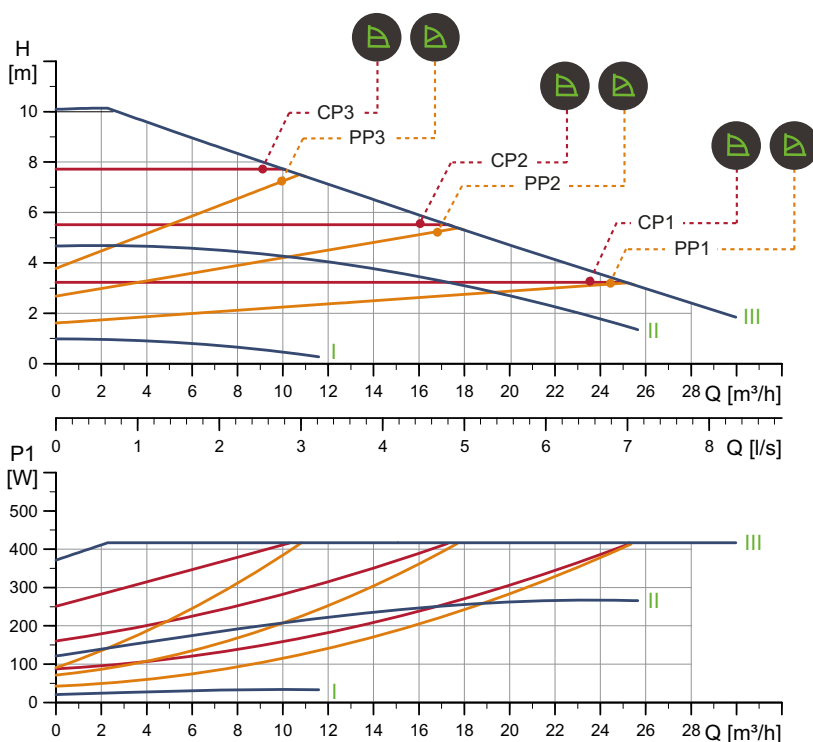


Type de pompe	Dimensions [mm]																	Rp				
	L1	L2	L3	L4	L5	L7	B1	B3	B4	B5	B6	B7	H1	H2	H3	D1	D2	D3	D4	D5	M	M3
MAGNA1 D 50-80 F	240	48	160	45	204	45	84	515	221	294	130	260	75	304	379	50	102	110/125	165	14/19	12	1/4

Pour les codes articles, voir page 132.

MAGNA1 50-100 F (N)

1 x 230 V, 50/60 Hz

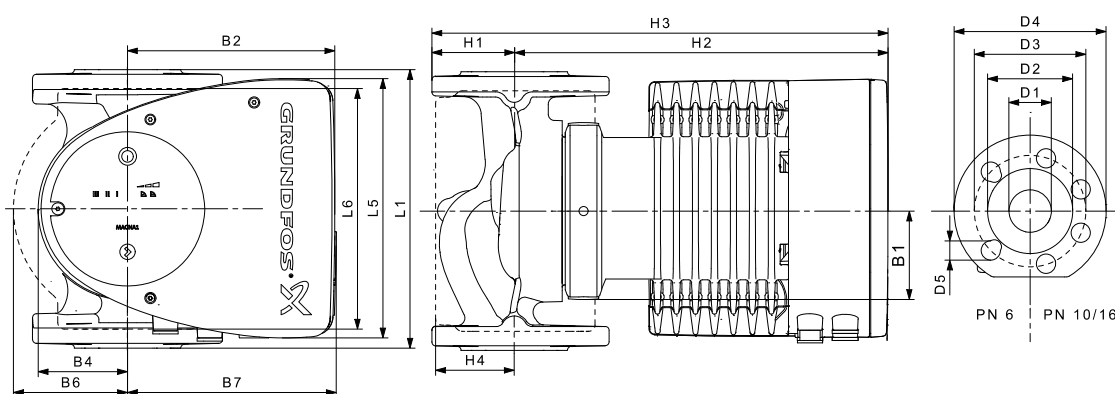


Vitesse	P1 [W]	I _{1/1} [A]
Mini	20,9	0,22
Maxi	425	1,90

La pompe bénéficie d'une protection contre les surcharges.

Poids net [kg]	Poids brut [kg]	Vol. expé. [m³]
18,2	20,4	0,046

Raccords : Voir [Raccordements tuyauterie](#), page 124.
 Pression de service : Max. 1,0 MPa (10 bar). Disponible aussi en version 1,6 MPa maxi (16 bar).
 Température du liquide : -10 - +110 °C (TF 110).
 Disponible également avec : Corps de pompe en acier inoxydable, type N.
 Valeurs EEI spécifiques : 0,21.



Type de pompe	Dimensions [mm]																
	L1	L5	L6	B1	B2	B4	B6	B7	H1	H2	H3	H4	D1	D2	D3	D4	D5
MAGNA1 50-100 F (N)	280	204	240	84	164	73	127	127	72	304	376	97	50	102	110/125	165	14/19

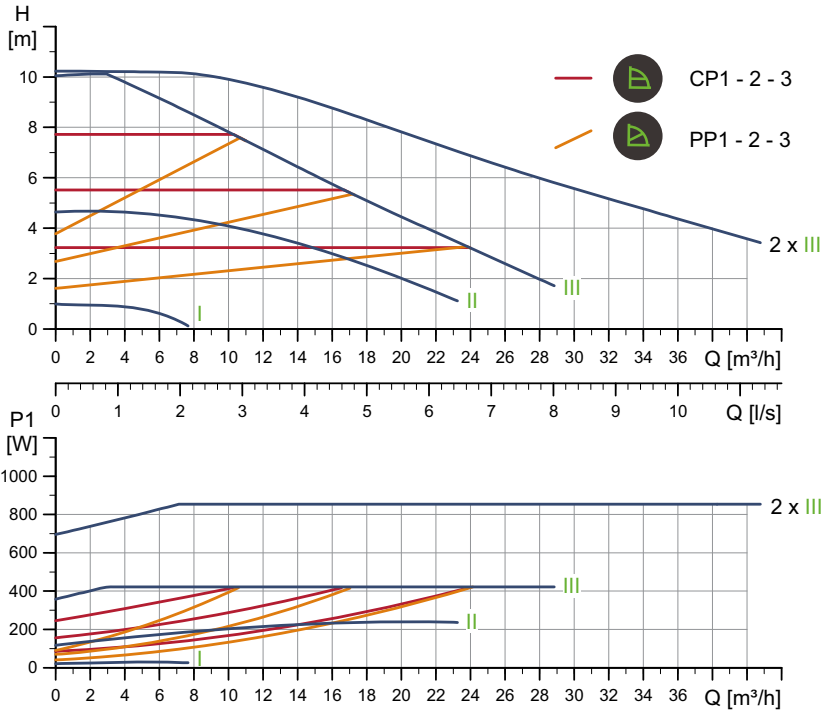
Pour les codes articles, voir page 132.

TM05 6296 4712

TM05 5276 3512

MAGNA1 D 50-100 F

1 x 230 V, 50/60 Hz

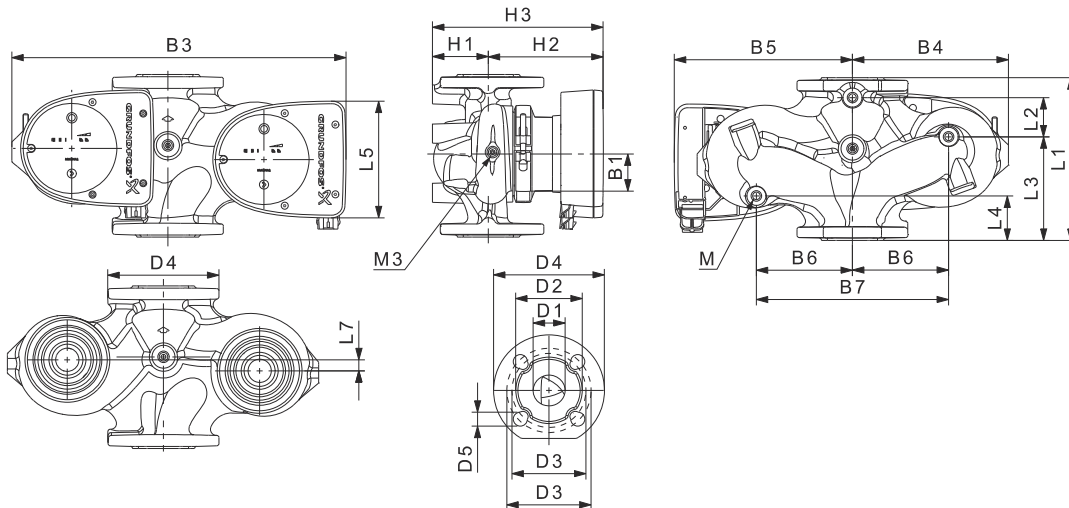


Vitesse	P1 [W]	I _{1/1} [A]
Mini	21	0,22
Maxi	433	1,93

La pompe bénéficie d'une protection contre les surcharges.

Raccords : Voir [Raccordements tuyauterie](#), page 124.
 Max. 1,0 MPa (10 bar).
 Pression de service : Disponible aussi en version 1,6 MPa maxi (16 bar).
 Température du liquide : -10 - +110 °C (TF 110).
 Valeurs EEI spécifiques : 0,22.

Poids net [kg]	Poids brut [kg]	Vol. expé. [m³]
34,3	42,0	0,132



Type de pompe	Dimensions [mm]																	Rp				
	L1	L2	L3	L4	L5	L7	B1	B3	B4	B5	B6	B7	H1	H2	H3	D1	D2	D3	D4	D5	M	M3
MAGNA1 D 50-100 F	280	175	75	75	204	0	84	517	223	294	130	260	75	304	379	50	102	110/125	165	14/19	12	1/4

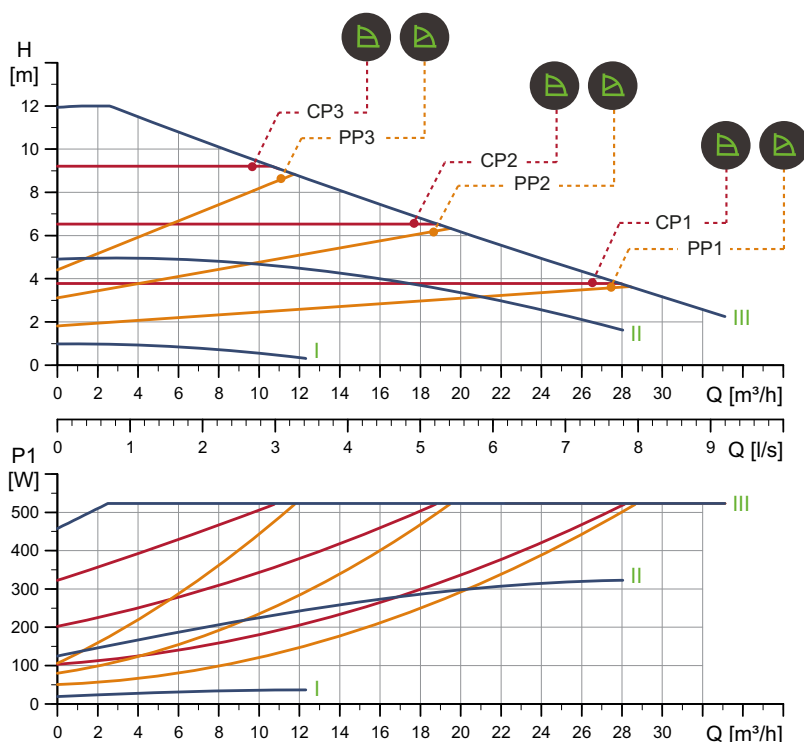
Pour les codes articles, voir page 132.

TM05 6343 4712

TM05 4960 3012

MAGNA1 50-120 F (N)

1 x 230 V, 50/60 Hz



Vitesse	P1 [W]	I _{1/1} [A]
Mini	20,2	0,22
Maxi	533	2,37

La pompe bénéficie d'une protection contre les surcharges.

Poids net [kg]	Poids brut [kg]	Vol. expé. [m³]
18,2	20,4	0,046

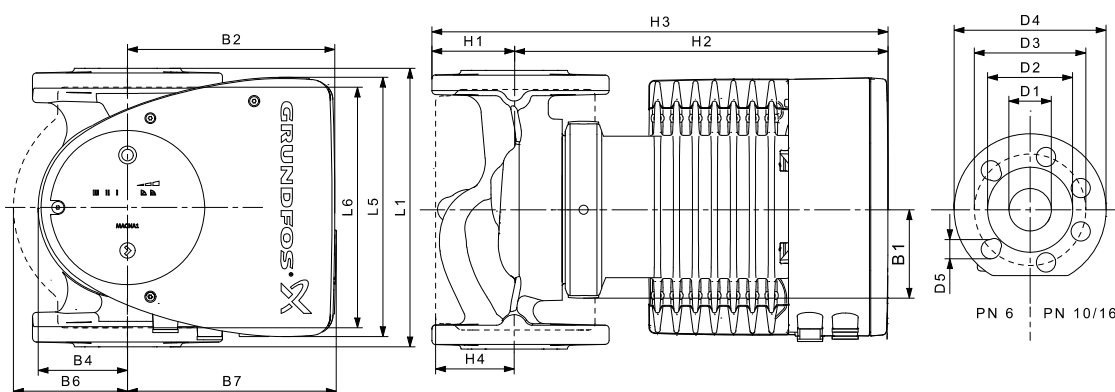
Raccords : Voir [Raccordements tuyauterie](#), page 124.

Pression de service : Max. 1,0 MPa (10 bar). Disponible aussi en version 1,6 MPa maxi (16 bar).

Température du liquide : -10 - +110 °C (TF 110).

Disponible également avec : Corps de pompe en acier inoxydable, type N.

Valeurs EEI spécifiques : 0,21.



Type de pompe	Dimensions [mm]																
	L1	L5	L6	B1	B2	B4	B6	B7	H1	H2	H3	H4	D1	D2	D3	D4	D5
MAGNA1 50-120 F (N)	280	204	240	84	164	73	127	127	72	304	376	97	50	102	110/125	165	14/19

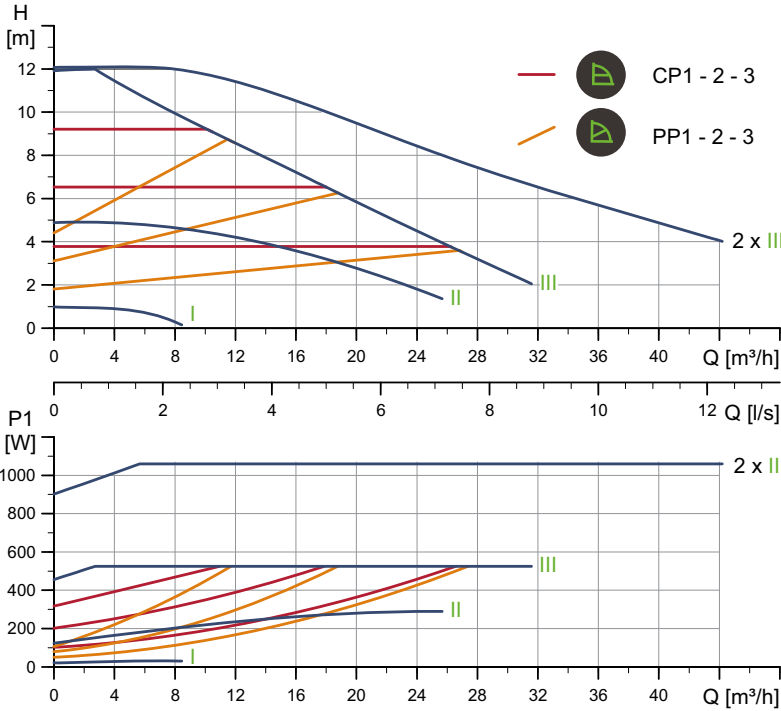
Pour les codes articles, voir page 132.

TM05 6297 4712

TM05 5276 3512

MAGNA1 D 50-120 F

1 x 230 V, 50/60 Hz



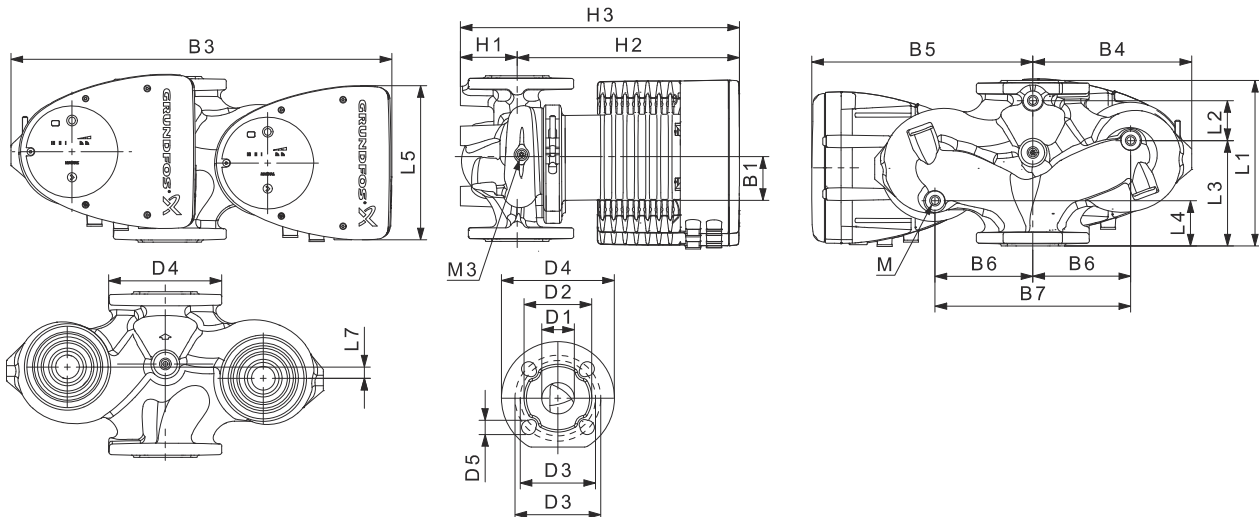
Vitesse	P1 [W]	I _{1/1} [A]
Mini	20,7	0,22
Maxi	534	2,37

La pompe bénéficie d'une protection contre les surcharges.

Poids net [kg]	Poids brut [kg]	Vol. expé. [m³]
34,3	42,0	0,132

Raccords : Voir [Raccordements tuyauterie](#), page 124.
 Max. 1,0 MPa (10 bar).
 Pression de service : Disponible aussi en version 1,6 MPa maxi (16 bar).
 Température du liquide : -10 - +110 °C (TF 110).
 Valeurs EEI spécifiques : 0,22.

TM05 6344 4712



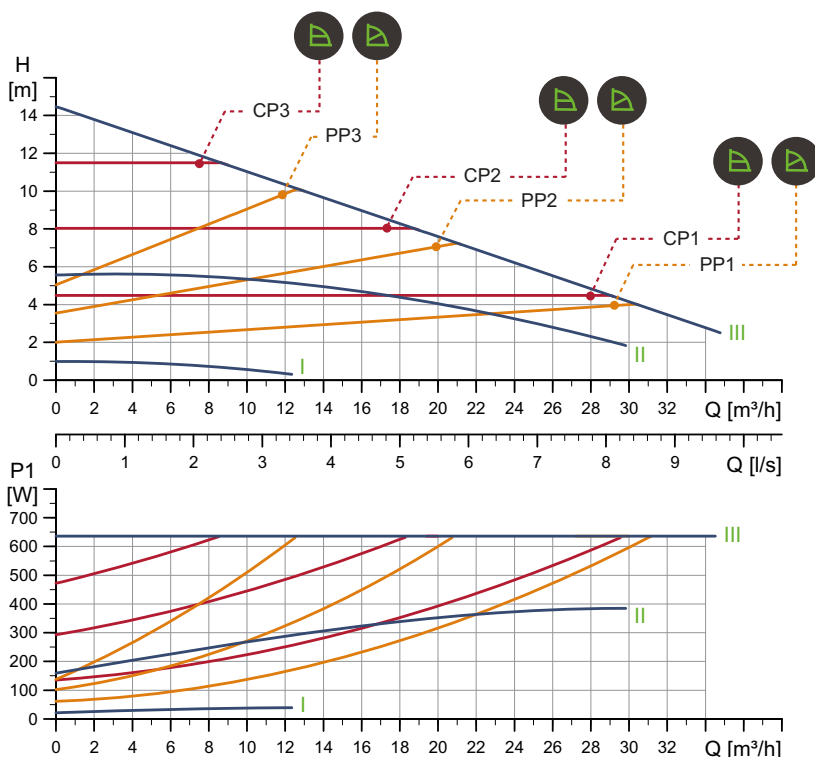
Type de pompe	Dimensions [mm]																			Rp		
	L1	L2	L3	L4	L5	L7	B1	B3	B4	B5	B6	B7	H1	H2	H3	D1	D2	D3	D4	D5	M	M3
MAGNA1 D 50-120 F	280	175	75	75	204	0	84	517	223	294	130	260	75	304	379	50	102	110/125	165	14/19	12	1/4

Pour les codes articles, voir page 132.

TM05 6937 3613

MAGNA1 50-150 F (N)

1 x 230 V, 50/60 Hz



Vitesse	P1 [W]	I _{1/1} [A]
Mini	22,2	0,24
Maxi	649	2,87

La pompe bénéficie d'une protection contre les surcharges.

Poids net [kg]	Poids brut [kg]	Vol. expé. [m³]
19,1	21,3	0,046

Raccords :

Voir [Raccordements tuyauterie](#), page 124.

Pression de service :

Max. 1,0 MPa (10 bar).
Disponible aussi en version 1,6 MPa maxi (16 bar).

Température du liquide :

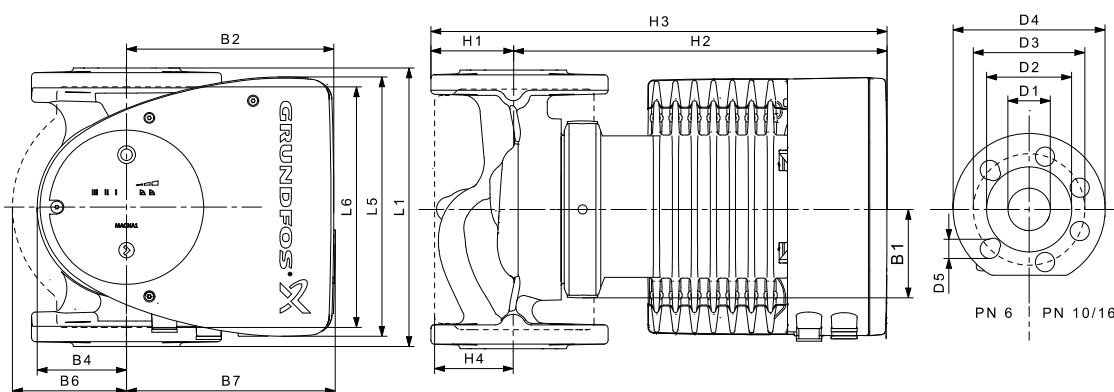
-10 - +110 °C (TF 110).

Disponible également avec :

Corps de pompe en acier inoxydable, type N.

Valeurs EEI spécifiques :

0,20.



Type de pompe	Dimensions [mm]																
	L1	L5	L6	B1	B2	B4	B6	B7	H1	H2	H3	H4	D1	D2	D3	D4	D5
MAGNA1 50-150 F (N)	280	204	240	84	164	73	127	127	72	304	376	97	50	102	110/125	165	14/19

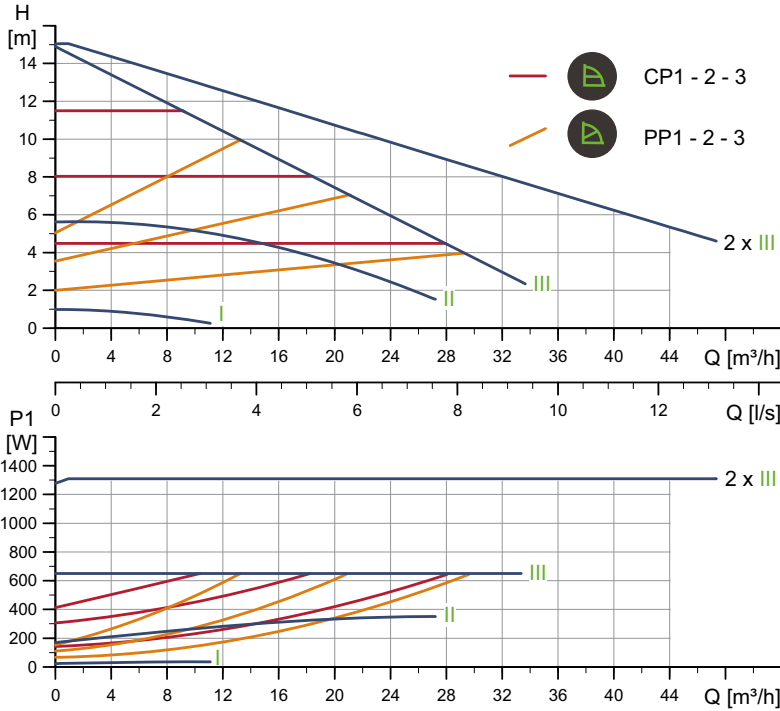
Pour les codes articles, voir page 132.

TM05 6298 4712

TM05 5200 3412

MAGNA1 D 50-150 F

1 x 230 V, 50/60 Hz



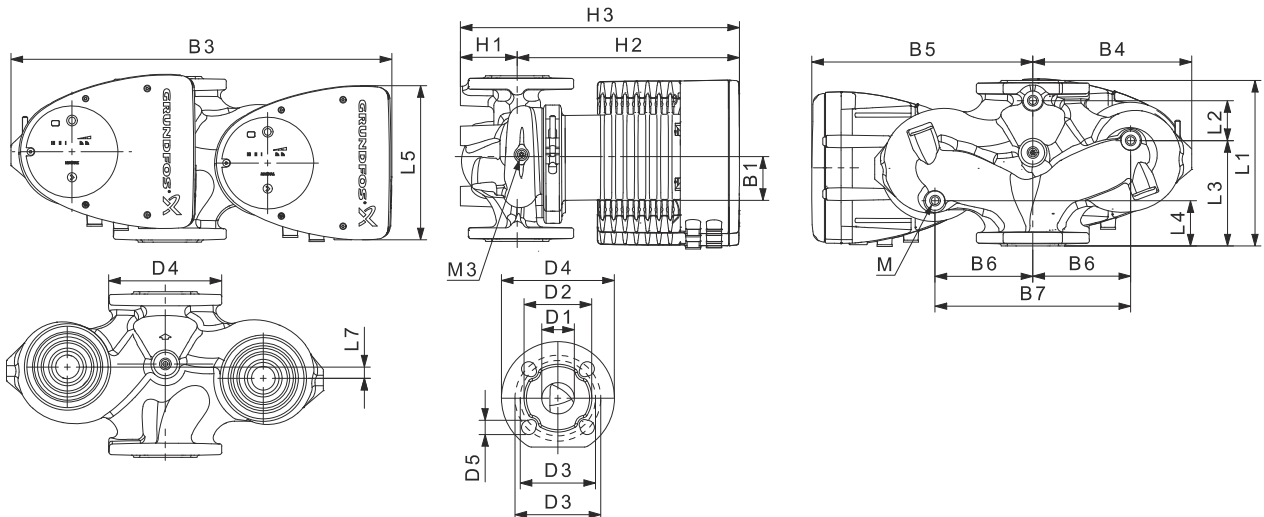
Vitesse	P1 [W]	I _{1/1} [A]
Mini	23,8	0,26
Maxi	653	2,88

La pompe bénéficie d'une protection contre les surcharges.

Poids net [kg]	Poids brut [kg]	Vol. expé. [m³]
36,1	43,7	0,132

Raccords : Voir [Raccordements tuyauterie](#), page 124.
 Max. 1,0 MPa (10 bar).
 Pression de service : Disponible aussi en version 1,6 MPa maxi (16 bar).
 Température du liquide : -10 - +110 °C (TF 110).
 Valeurs EEI spécifiques : 0,21.

TM05 6345 4712



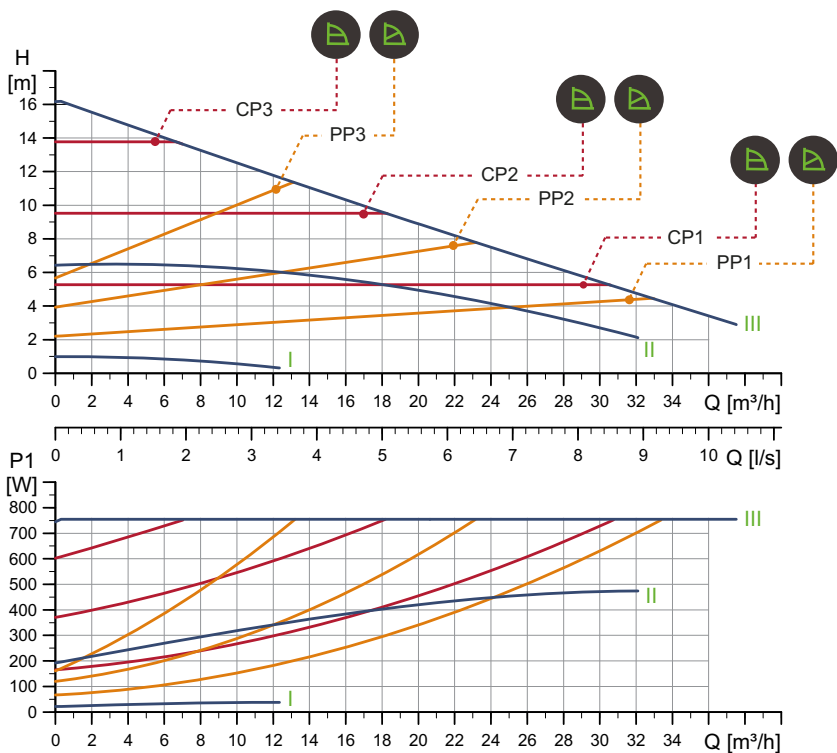
TM05 5937 3613

Type de pompe	Dimensions [mm]																		Rp			
	L1	L2	L3	L4	L5	L7	B1	B3	B4	B5	B6	B7	H1	H2	H3	D1	D2	D3	D4	D5	M	M3
MAGNA1 D 50-150 F	280	175	75	75	204	0	84	517	223	294	130	260	75	304	379	50	102	110/125	165	14/19	12	1/4

Pour les codes articles, voir page 132.

MAGNA1 50-180 F (N)

1 x 230 V, 50/60 Hz



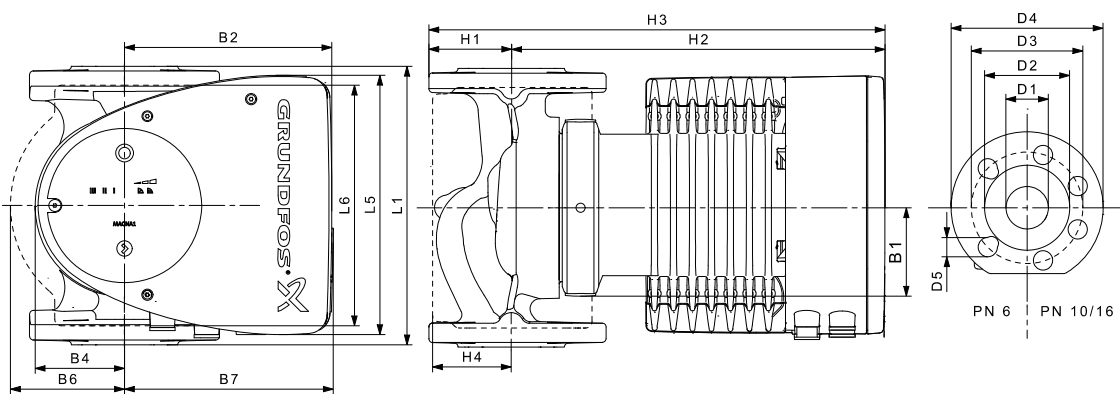
TM05 6299 4712

Vitesse	P1 [W]	I _{1/1} [A]
Mini	22,1	0,24
Maxi	769	3,40

La pompe bénéficie d'une protection contre les surcharges.

Poids net [kg]	Poids brut [kg]	Vol. expé. [m³]
19,1	21,3	0,046

Raccords : Voir [Raccordements tuyauterie](#), page 124.
 Pression de service : Max. 1,0 MPa (10 bar). Disponible aussi en version 1,6 MPa maxi (16 bar).
 Température du liquide : -10 - +110 °C (TF 110).
 Disponible également avec : Corps de pompe en acier inoxydable, type N.
 Valeurs EEI spécifiques : 0,20.



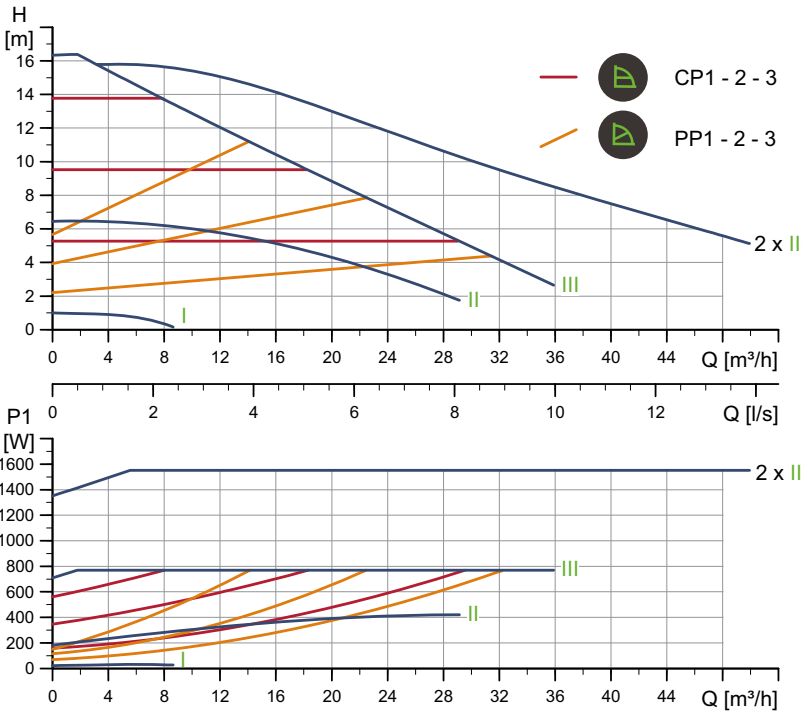
TM05 5276 3512

Type de pompe	Dimensions [mm]																
	L1	L5	L6	B1	B2	B4	B6	B7	H1	H2	H3	H4	D1	D2	D3	D4	D5
MAGNA1 50-180 F (N)	280	204	240	84	164	73	127	127	72	304	376	97	50	102	110/125	165	14/19

Pour les codes articles, voir page 132.

MAGNA1 D 50-180 F

1 x 230 V, 50/60 Hz



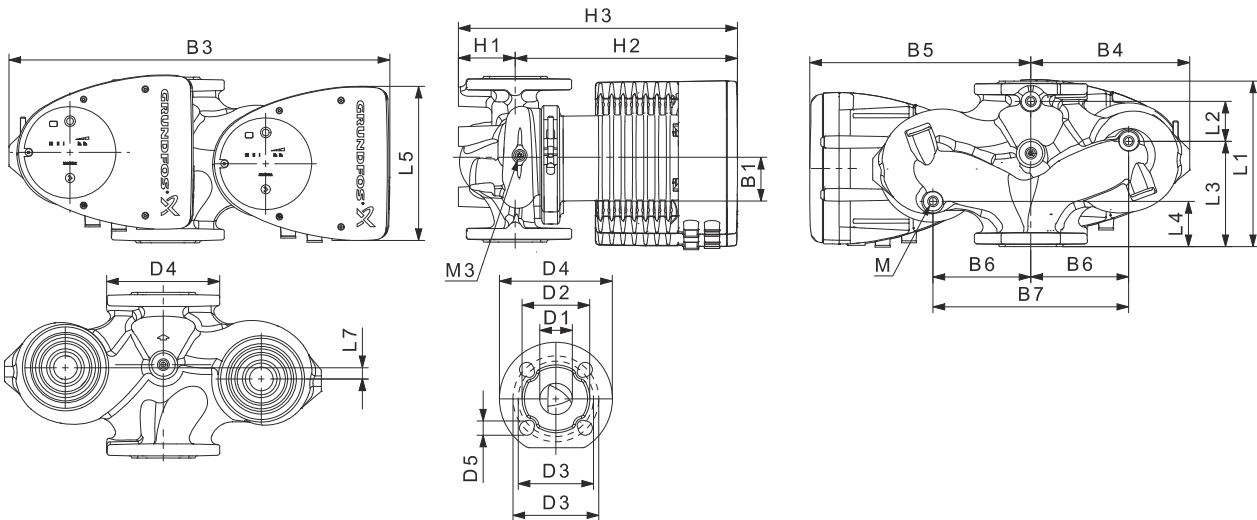
TM05 6346 4712

Vitesse	P1 [W]	I _{1/1} [A]
Mini	22,4	0,23
Maxi	785	3,46

Raccords : Voir [Raccordements tuyauterie](#), page 124.
 Max. 1,0 MPa (10 bar).
 Pression de service : Disponible aussi en version 1,6 MPa maxi (16 bar).
 Température du liquide : -10 - +110 °C (TF 110).
 Valeurs EEI spécifiques : 0,22.

La pompe bénéficie d'une protection contre les surcharges.

Poids net [kg]	Poids brut [kg]	Vol. expé. [m³]
36,1	43,7	0,132



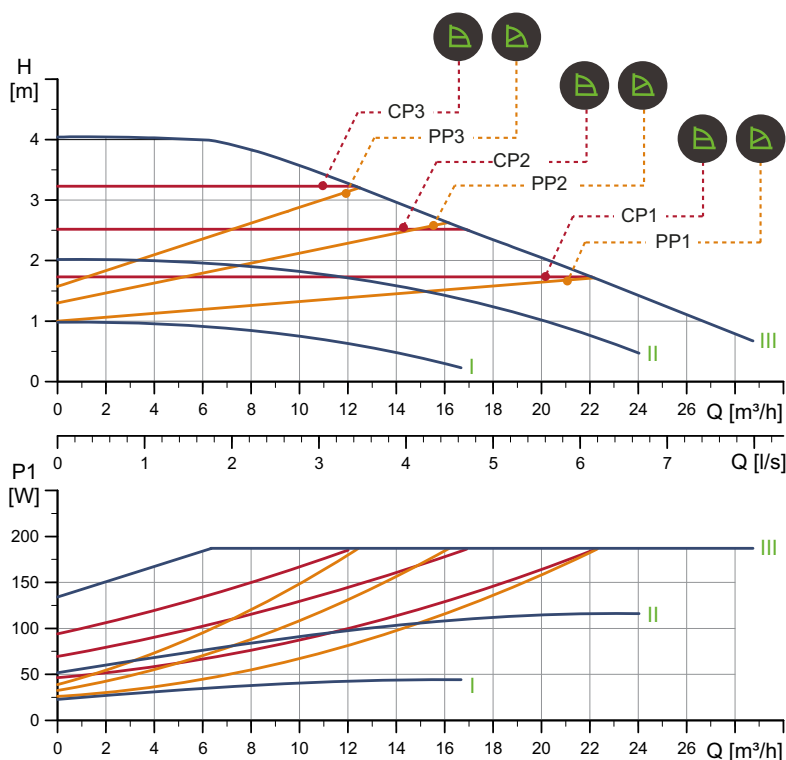
TM05 5937 3613

Type de pompe	Dimensions [mm]																				Rp	
	L1	L2	L3	L4	L5	L7	B1	B3	B4	B5	B6	B7	H1	H2	H3	D1	D2	D3	D4	D5		M
MAGNA1 D 50-180 F	280	175	75	75	204	0	84	517	223	294	130	260	75	304	379	50	102	110/125	165	14/19	12	1/4

Pour les codes articles, voir page 132.

MAGNA1 65-40 F (N)

1 x 230 V, 50/60 Hz



Vitesse	P1 [W]	I _{1/1} [A]
Mini	23,2	0,24
Maxi	190	0,90

La pompe bénéficie d'une protection contre les surcharges.

Poids net [kg]	Poids brut [kg]	Vol. expé. [m³]
20,7	23,0	0,057

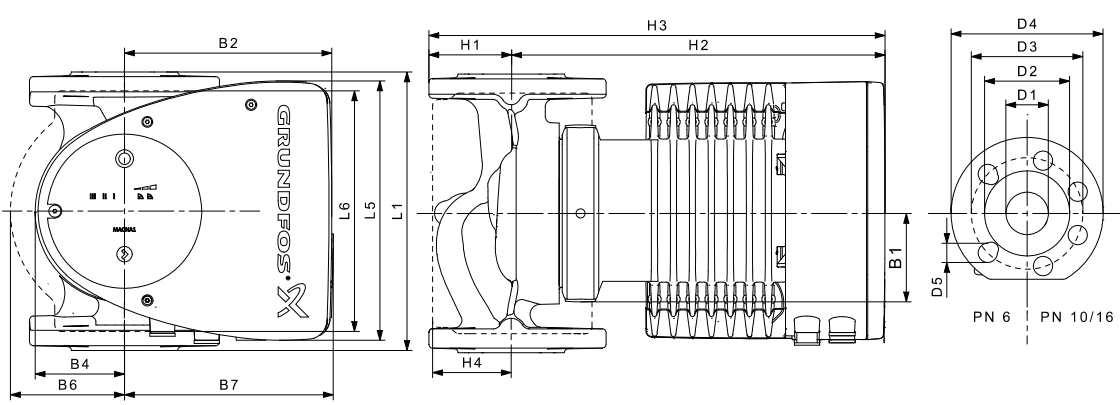
Raccords : Voir [Raccordements tuyauterie](#), page 124.

Pression de service : Max. 1,0 MPa (10 bar).
Disponible aussi en version 1,6 MPa maxi (16 bar).

Température du liquide : -10 - +110 °C (TF 110).

Disponible également avec : Corps de pompe en acier inoxydable, type N.

Valeurs EEI spécifiques : 0,21.



Type de pompe	Dimensions [mm]																
	L1	L5	L6	B1	B2	B4	B6	B7	H1	H2	H3	H4	D1	D2	D3	D4	D5
MAGNA1 65-40 F (N)	340	204	296	84	164	73	133	133	74	312	386	94	65	119	130/ 145	185	14/19

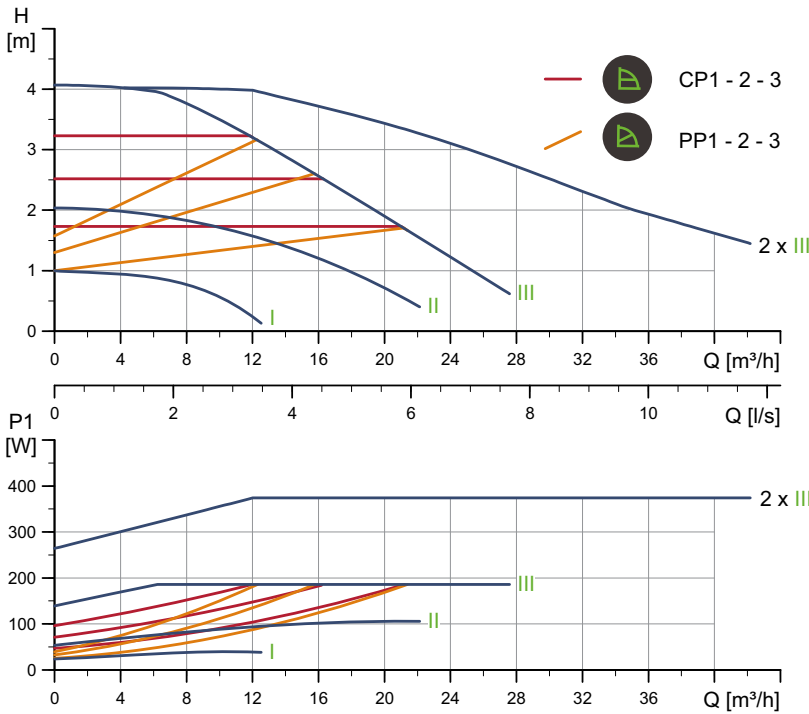
Pour les codes articles, voir page 132.

TM05 6300 4712

TM05 5276 3512

MAGNA1 D 65-40 F

1 x 230 V, 50/60 Hz

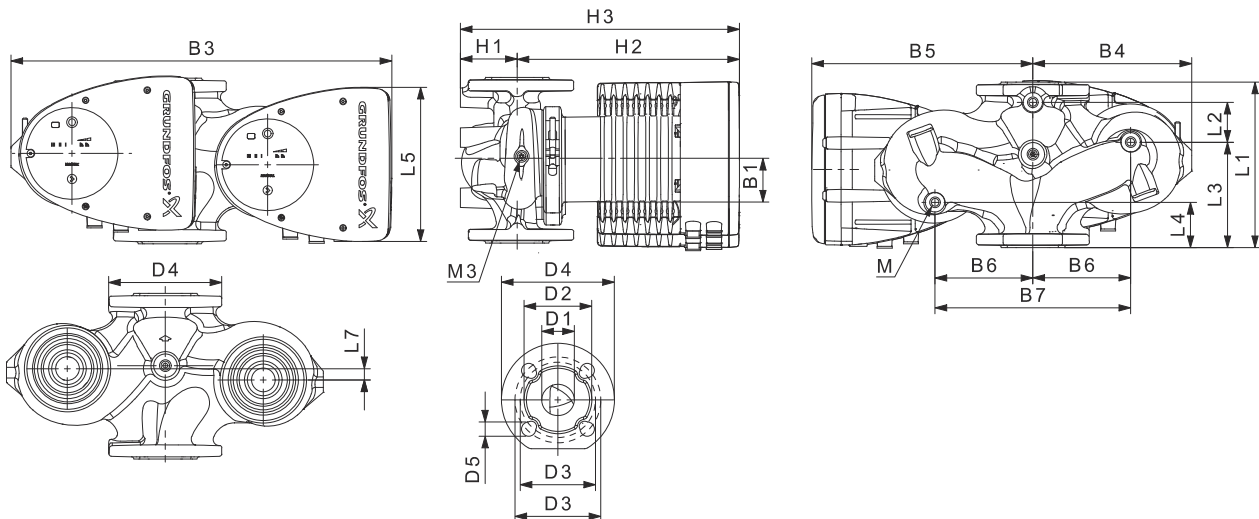


Vitesse	P1 [W]	I _{1/1} [A]
Mini	23,9	0,26
Maxi	189	0,89

Poids net [kg]	Poids brut [kg]	Vol. expé. [m ³]
38,5	46,0	0,132

Raccords : Voir [Raccordements tuyauterie](#), page 124.
 Max. 1,0 MPa (10 bar).
 Pression de service : Disponible aussi en version 1,6 MPa maxi (16 bar).
 Température du liquide : -10 - +110 °C (TF 110).
 Valeurs EEI spécifiques : 0,23.

TM05 6347 4712



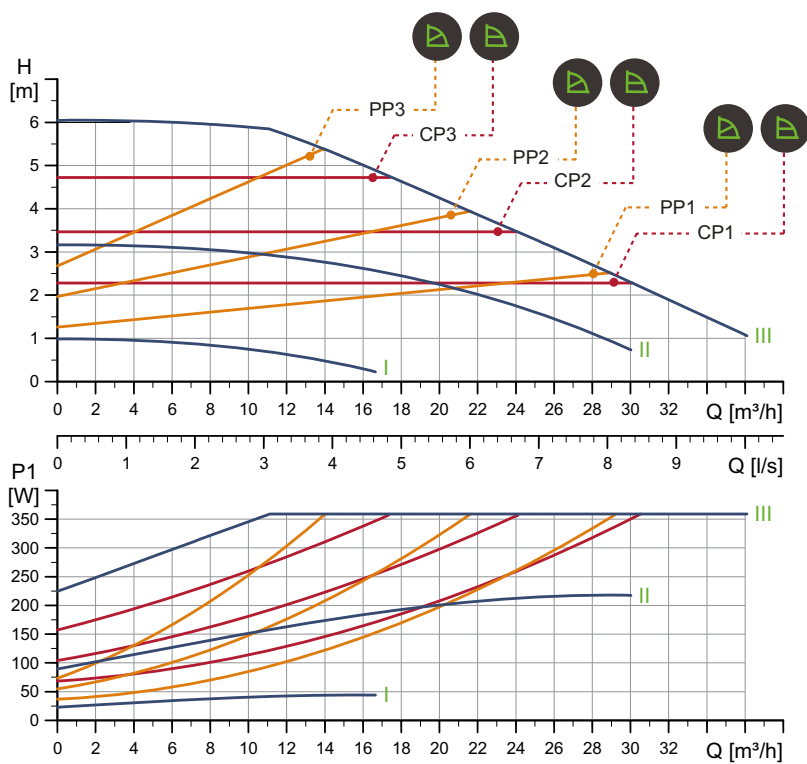
TM05 5937 3613

Type de pompe	Dimensions [mm]																	Rp				
	L1	L2	L3	L4	L5	L7	B1	B3	B4	B5	B6	B7	H1	H2	H3	D1	D2	D3	D4	D5	M	M3
MAGNA1 D 65-40 F	340	218	92	92	204	0	84	522	228	294	130	260	77	312	389	65	119	130/145	185	14/19	12	1/4

Pour les codes articles, voir page 132.

MAGNA1 65-60 F (N)

1 x 230 V, 50/60 Hz

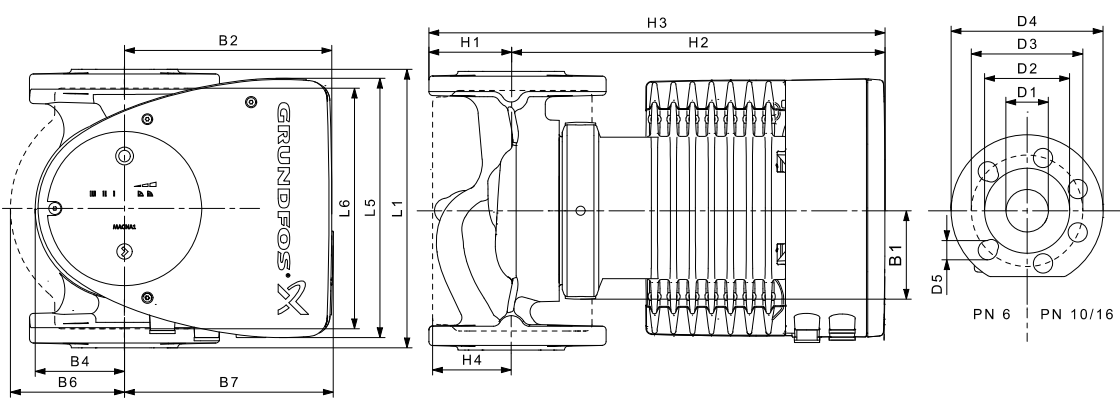


Vitesse	P1 [W]	I _{1/1} [A]
Mini	23,2	0,24
Maxi	365	1,64

La pompe bénéficie d'une protection contre les surcharges.

Poids net [kg]	Poids brut [kg]	Vol. expé. [m³]
20,7	23,0	0,057

Raccords : Voir [Raccordements tuyauterie](#), page 124.
 Pression de service : Max. 1,0 MPa (10 bar). Disponible aussi en version 1,6 MPa maxi (16 bar).
 Température du liquide : -10 - +110 °C (TF 110).
 Disponible également avec : Corps de pompe en acier inoxydable, type N.
 Valeurs EEI spécifiques : 0,20



Type de pompe	Dimensions [mm]																
	L1	L5	L6	B1	B2	B4	B6	B7	H1	H2	H3	H4	D1	D2	D3	D4	D5
MAGNA1 65-60 F (N)	340	204	296	84	164	73	133	133	74	312	386	94	65	119	130/ 145	185	14/19

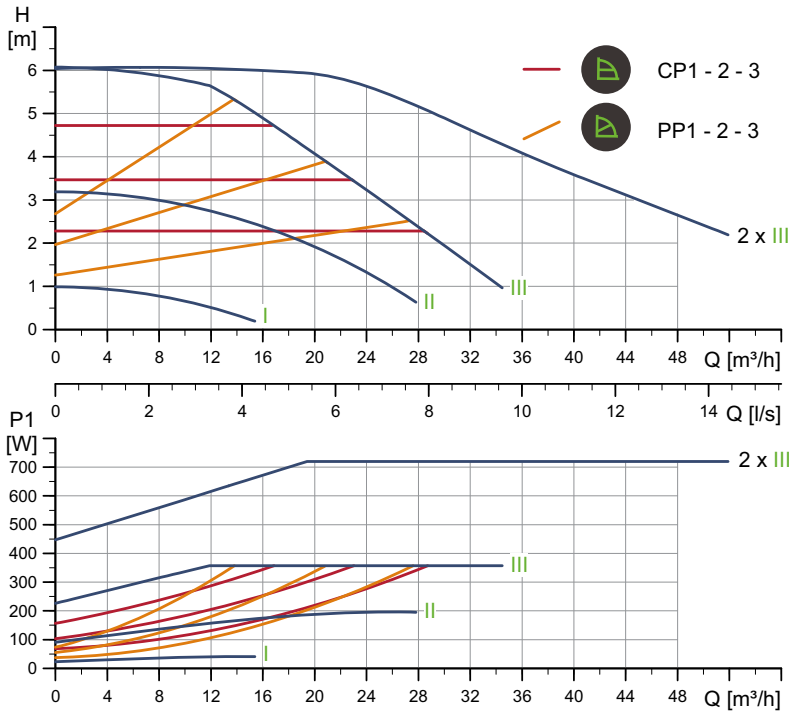
Pour les codes articles, voir page 132.

TM05 6301 4712

TM05 5276 3512

MAGNA1 D 65-60 F

1 x 230 V, 50/60 Hz



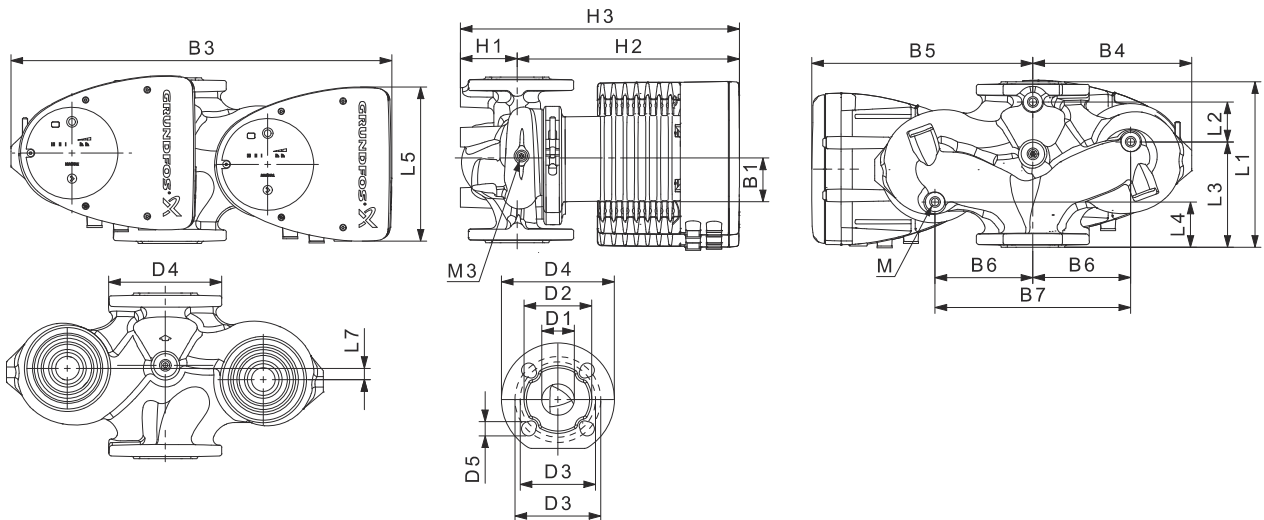
TM05 6348 4712

Vitesse	P1 [W]	I _{1/1} [A]
Mini	21	0,24
Maxi	364	1,63

La pompe bénéficie d'une protection contre les surcharges.

Raccords : Voir [Raccordements tuyauterie](#), page 124.
 Max. 1,0 MPa (10 bar).
 Pression de service : Disponible aussi en version 1,6 MPa maxi (16 bar).
 Température du liquide : -10 - +110 °C (TF 110).
 Valeurs EEI spécifiques : 0,22.

Poids net [kg]	Poids brut [kg]	Vol. expé. [m³]
38,5	46,0	0,132



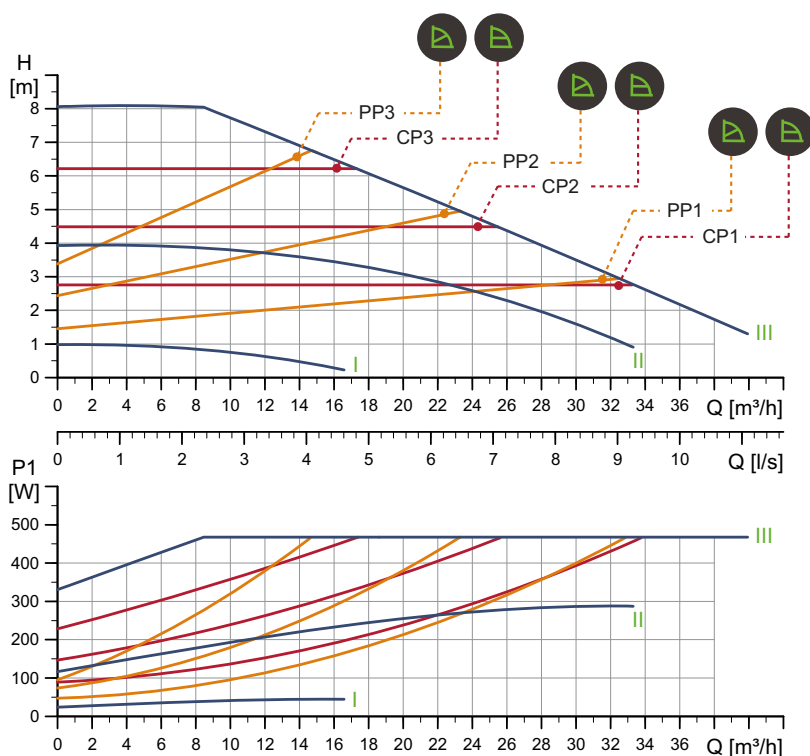
TM05 5937 3613

Type de pompe	Dimensions [mm]																	Rp				
	L1	L2	L3	L4	L5	L7	B1	B3	B4	B5	B6	B7	H1	H2	H3	D1	D2	D3	D4	D5	M	M3
MAGNA1 D 65-60 F	340	218	92	92	204	0	84	522	228	294	130	260	77	312	389	65	119	130/145	185	14/19	12	1/4

Pour les codes articles, voir page 132.

MAGNA1 65-80 F (N)

1 x 230 V, 50/60 Hz



Vitesse	P1 [W]	I _{1/1} [A]
Mini	24,2	0,26
Maxi	476	2,11

La pompe bénéficie d'une protection contre les surcharges.

Poids net [kg]	Poids brut [kg]	Vol. expé. [m ³]
21,6	23,8	0,057

Raccords :

Voir [Raccordements tuyauterie](#), page 124.

Pression de service :

Max. 1,0 MPa (10 bar).
Disponible aussi en version 1,6 MPa maxi (16 bar).

Température du liquide :

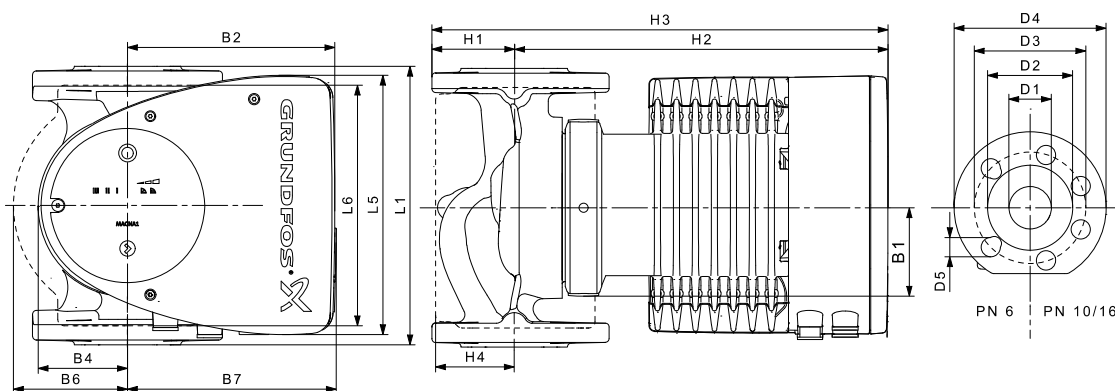
-10 - +110 °C (TF 110).

Disponible également avec :

Corps de pompe en acier inoxydable, type N.

Valeurs EEI spécifiques :

0,20.



Type de pompe	Dimensions [mm]																
	L1	L5	L6	B1	B2	B4	B6	B7	H1	H2	H3	H4	D1	D2	D3	D4	D5
MAGNA1 65-80 F (N)	340	204	296	84	164	73	133	133	74	312	386	94	65	119	130/ 145	185	14/19

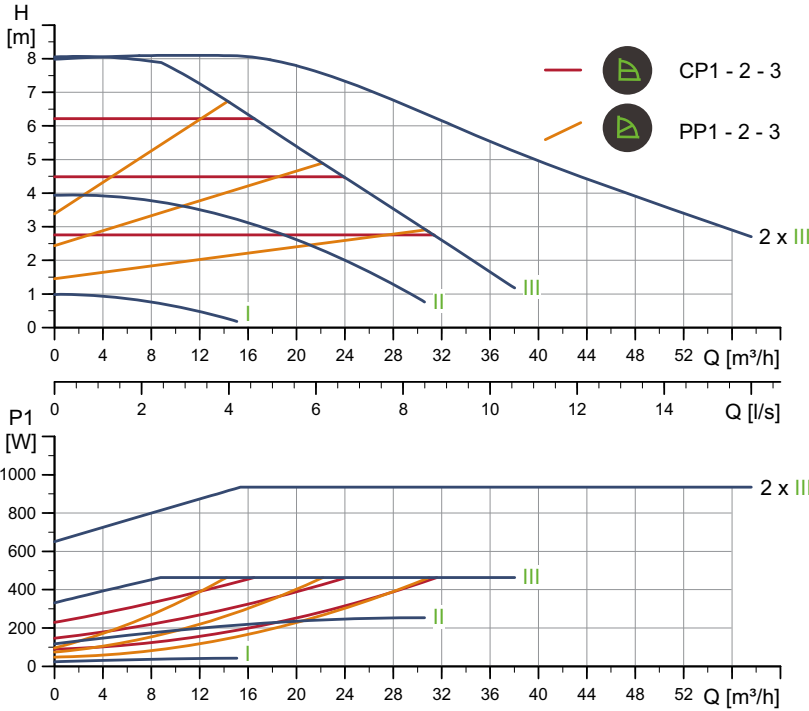
Pour les codes articles, voir page 132.

TM05 6302 4712

TM05 5276 3512

MAGNA1 D 65-80 F

1 x 230 V, 50/60 Hz

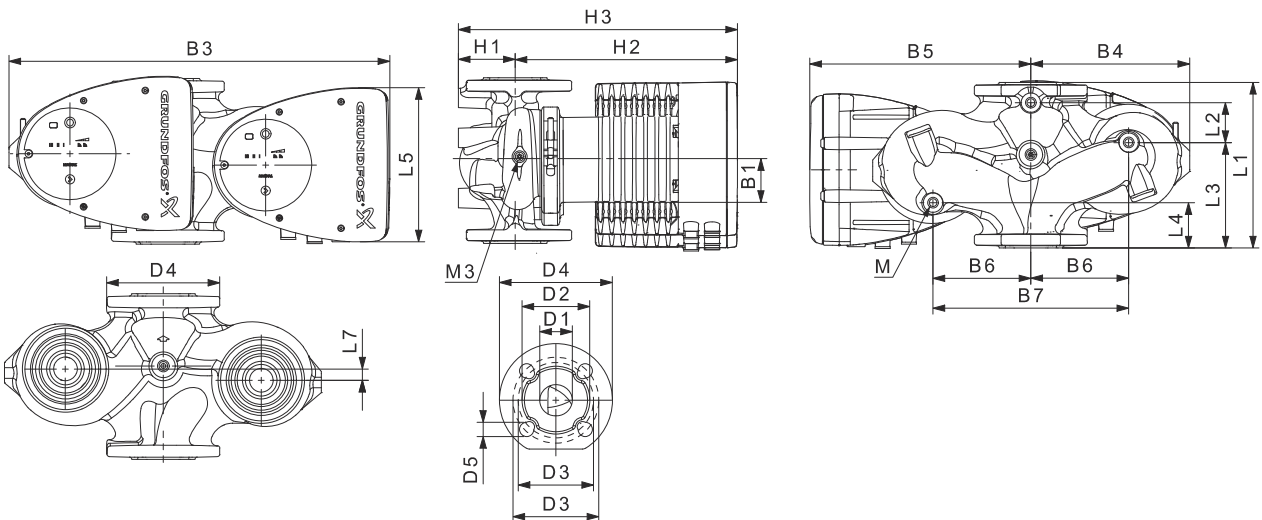


Vitesse	P1 [W]	I _{1/1} [A]
Mini	24,2	0,26
Maxi	472	2,11

Poids net [kg]	Poids brut [kg]	Vol. expé. [m ³]
40,3	47,8	0,132

Raccords : Voir [Raccordements tuyauterie](#), page 124.
 Max. 1,0 MPa (10 bar).
 Pression de service : Disponible aussi en version 1,6 MPa maxi (16 bar).
 Température du liquide : -10 - +110 °C (TF 110).
 Valeurs EEI spécifiques : 0,21.

TM05 6349 4712



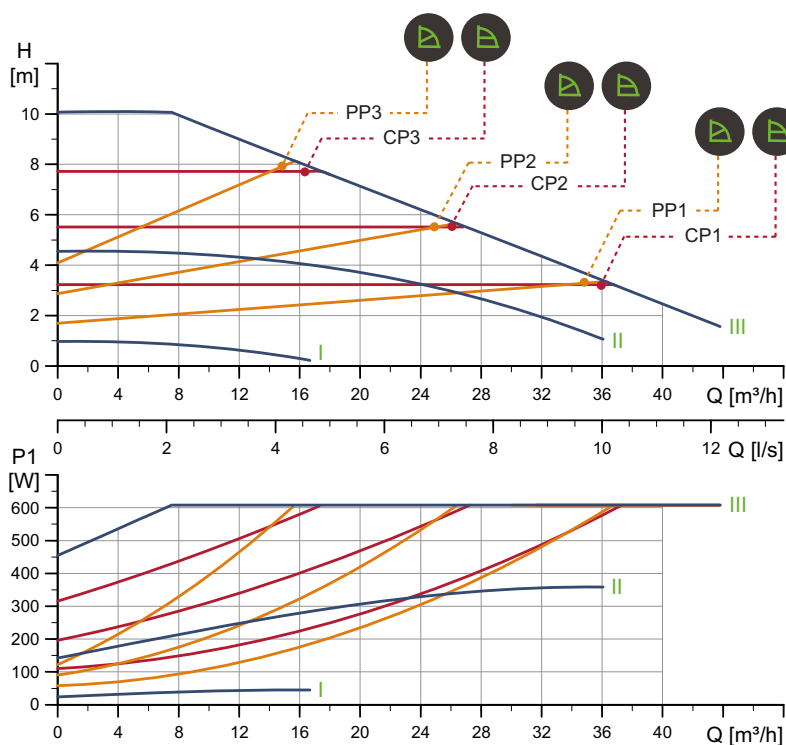
TM05 5937 3613

Type de pompe	Dimensions [mm]																	Rp				
	L1	L2	L3	L4	L5	L7	B1	B3	B4	B5	B6	B7	H1	H2	H3	D1	D2	D3	D4	D5	M	M3
MAGNA1 D 65-80 F	340	218	92	92	204	0	84	522	228	294	130	260	77	312	389	65	119	130/145	185	14/19	12	1/4

Pour les codes articles, voir page 132.

MAGNA1 65-100 F (N)

1 x 230 V, 50/60 Hz



Vitesse	P1 [W]	I _{1/1} [A]
Mini	24,7	0,26
Maxi	619	2,73

La pompe bénéficie d'une protection contre les surcharges.

Poids net [kg]	Poids brut [kg]	Vol. expé. [m ³]
21,6	23,8	0,057

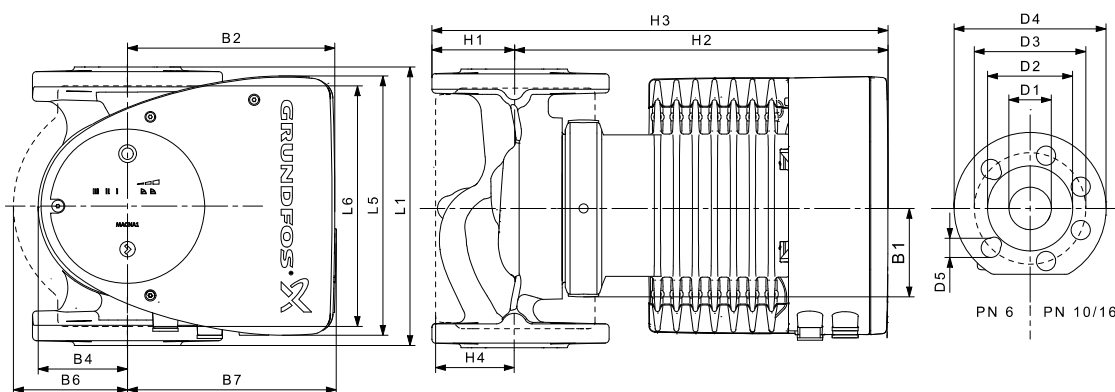
Raccords : Voir [Raccordements tuyauterie](#), page 124.

Pression de service : Max. 1,0 MPa (10 bar). Disponible aussi en version 1,6 MPa maxi (16 bar).

Température du liquide : -10 - +110 °C (TF 110).

Disponible également avec : Corps de pompe en acier inoxydable, type N.

Valeurs EEI spécifiques : 0,20.



Type de pompe	Dimensions [mm]																
	L1	L5	L6	B1	B2	B4	B6	B7	H1	H2	H3	H4	D1	D2	D3	D4	D5
MAGNA1 65-100 F (N)	340	204	296	84	164	73	133	133	74	312	386	94	65	119	130/ 145	185	14/19

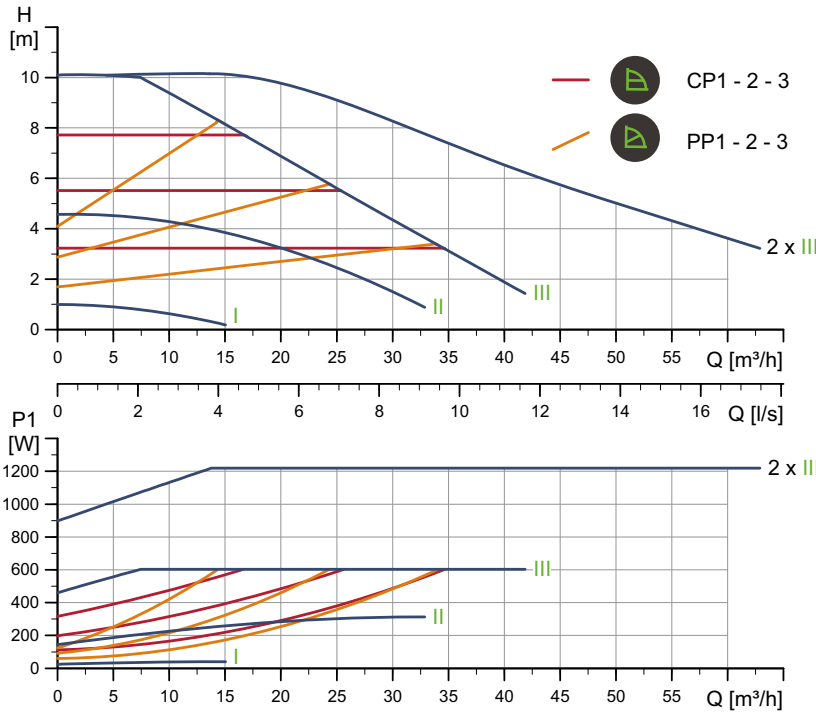
Pour les codes articles, voir page 132.

TM05 6303 4712

TM05 5276 3512

MAGNA1 D 65-100 F

1 x 230 V, 50/60 Hz



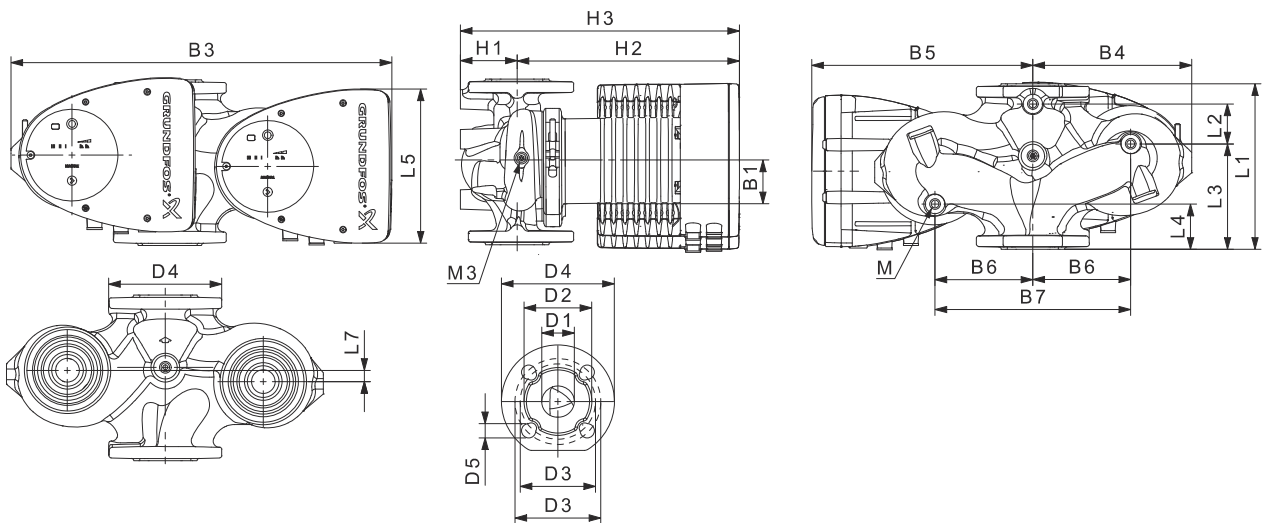
Vitesse	P1 [W]	I _{1/1} [A]
Mini	24,1	0,26
Maxi	614	2,71

La pompe bénéficie d'une protection contre les surcharges.

Poids net [kg]	Poids brut [kg]	Vol. expé. [m³]
40,3	47,8	0,132

Raccords : Voir [Raccordements tuyauterie](#), page 124.
 Max. 1,0 MPa (10 bar).
 Pression de service : Disponible aussi en version 1,6 MPa maxi (16 bar).
 Température du liquide : -10 - +110 °C (TF 110).
 Valeurs EEI spécifiques : 0,21.

TM05 6350 4712



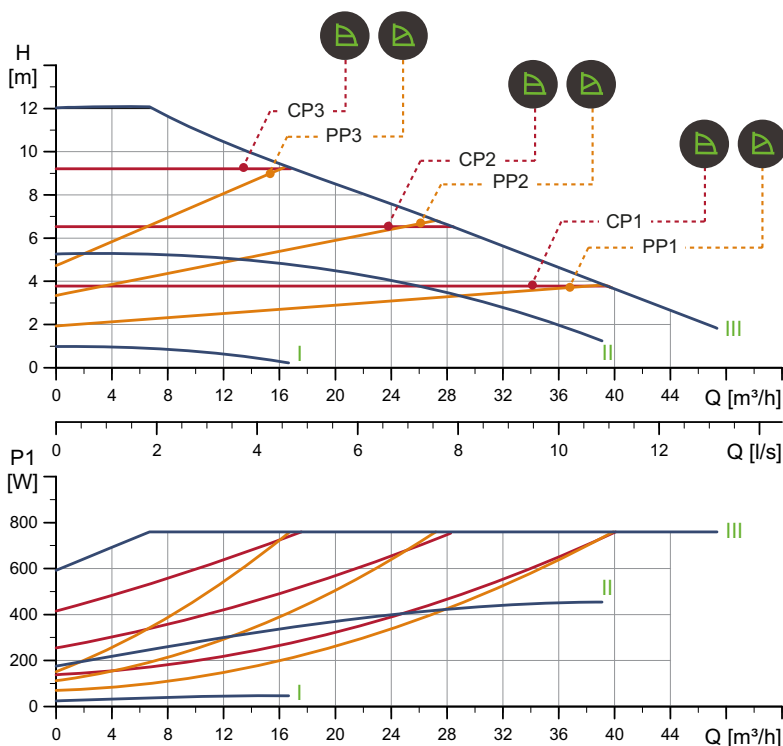
Type de pompe	Dimensions [mm]																	Rp				
	L1	L2	L3	L4	L5	L7	B1	B3	B4	B5	B6	B7	H1	H2	H3	D1	D2		D3	D4	D5	M
MAGNA1 D 65-100 F	340	218	92	92	204	0	84	522	228	294	130	260	77	312	389	65	119	130/145	185	14/19	12	1/4

Pour les codes articles, voir page 132.

TM05 5937 3613

MAGNA1 65-120 F (N)

1 x 230 V, 50/60 Hz



Vitesse	P1 [W]	I _{1/1} [A]
Mini	24,38	0,26
Maxi	774	3,42

La pompe bénéficie d'une protection contre les surcharges.

Poids net [kg]	Poids brut [kg]	Vol. expé. [m³]
21,6	23,8	0,057

Raccords :

Voir [Raccordements tuyauterie](#), page 124.

Pression de service :

Max. 1,0 MPa (10 bar).
Disponible aussi en version 1,6 MPa maxi (16 bar).

Température du liquide :

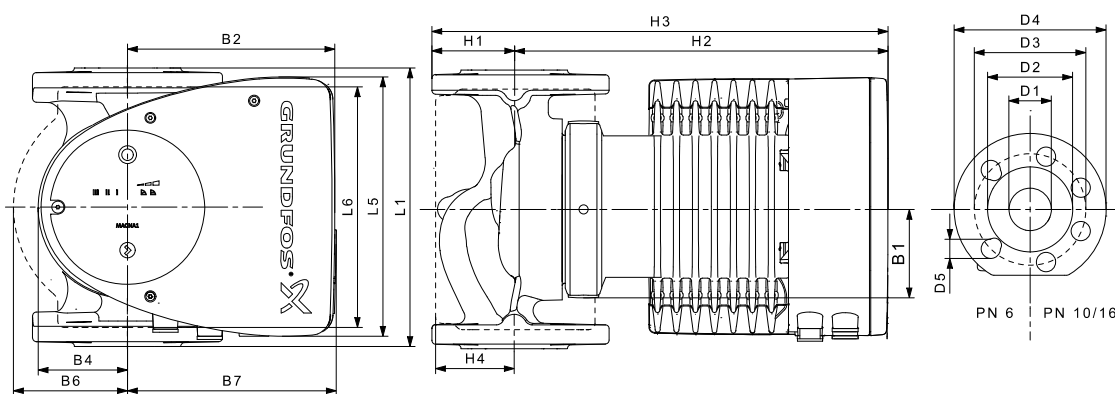
-10 - +110 °C (TF 110).

Disponible également avec :

Corps de pompe en acier inoxydable, type N.

Valeurs EEI spécifiques :

0,18.



Type de pompe	Dimensions [mm]																
	L1	L5	L6	B1	B2	B4	B6	B7	H1	H2	H3	H4	D1	D2	D3	D4	D5
MAGNA1 65-120 F (N)	340	204	296	84	164	73	133	133	74	312	386	94	65	119	130/ 145	185	14/19

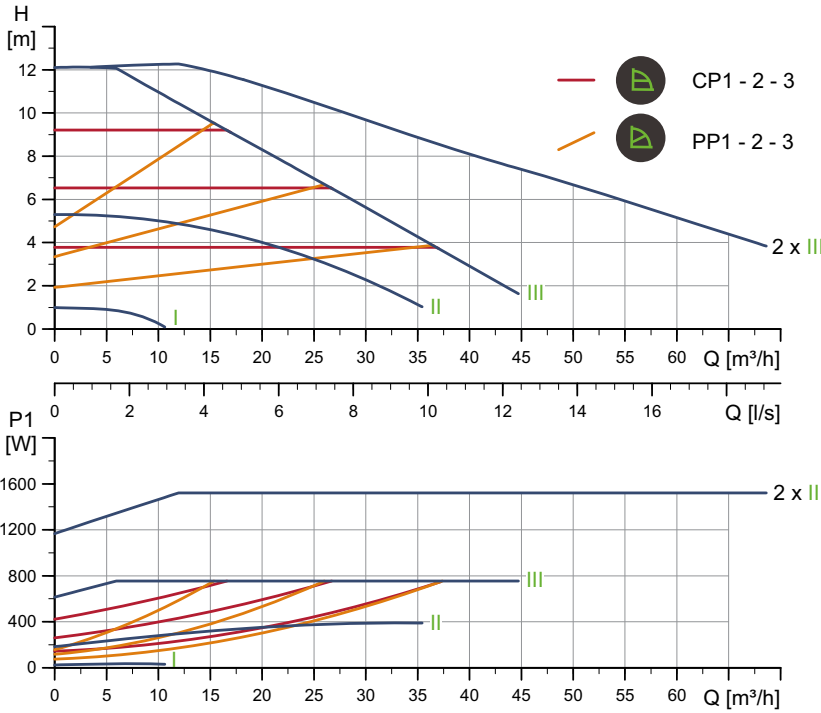
Pour les codes articles, voir page 132.

TM05 6304 4712

TM05 5276 3512

MAGNA1 D 65-120 F

1 x 230 V, 50/60 Hz



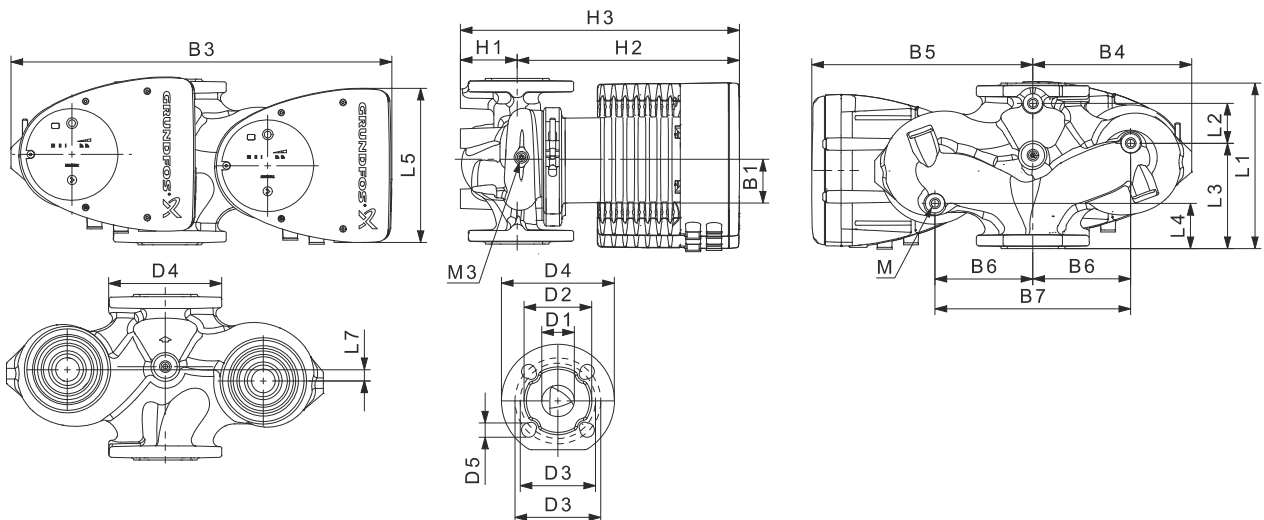
Vitesse	P1 [W]	I _{1/1} [A]
Mini	24,9	0,27
Maxi	769	3,39

La pompe bénéficie d'une protection contre les surcharges.

Raccords : Voir [Raccordements tuyauterie](#), page 124.
 Max. 1,0 MPa (10 bar).
 Pression de service : Disponible aussi en version 1,6 MPa maxi (16 bar).
 Température du liquide : -10 - +110 °C (TF 110).
 Valeurs EEI spécifiques : 0,21.

Poids net [kg]	Poids brut [kg]	Vol. expé. [m³]
40,3	47,8	0,132

TM05 6351 4712



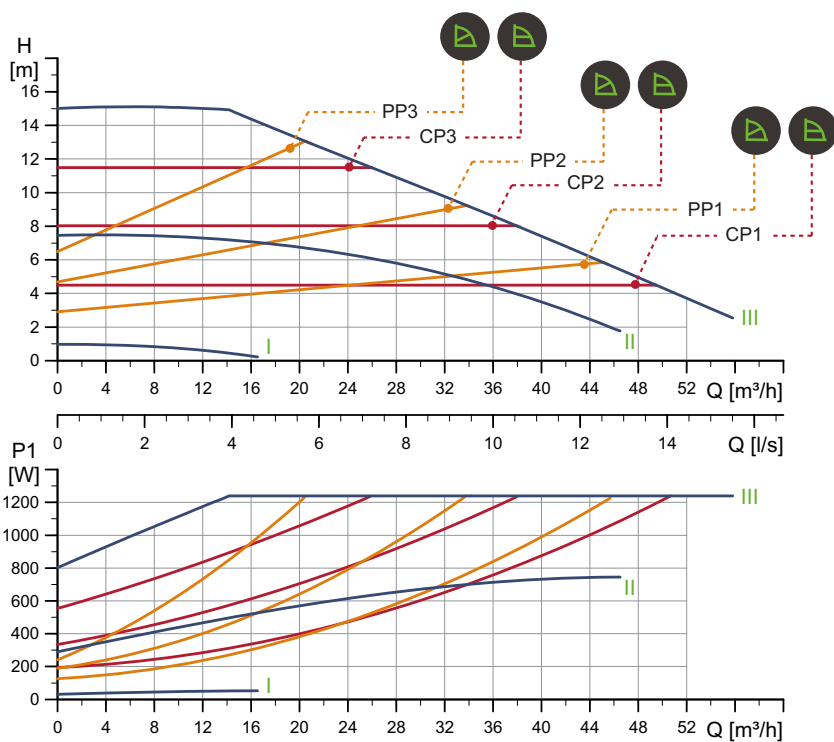
TM05 5937 3613

Type de pompe	Dimensions [mm]																	Rp				
	L1	L2	L3	L4	L5	L7	B1	B3	B4	B5	B6	B7	H1	H2	H3	D1	D2	D3	D4	D5	M	M3
MAGNA1 D 65-120 F	340	218	92	92	204	0	84	522	228	294	130	260	77	312	389	65	119	130/145	185	14/19	12	1/4

Pour les codes articles, voir page 132.

MAGNA1 65-150 F (N)

1 x 230 V, 50/60 Hz

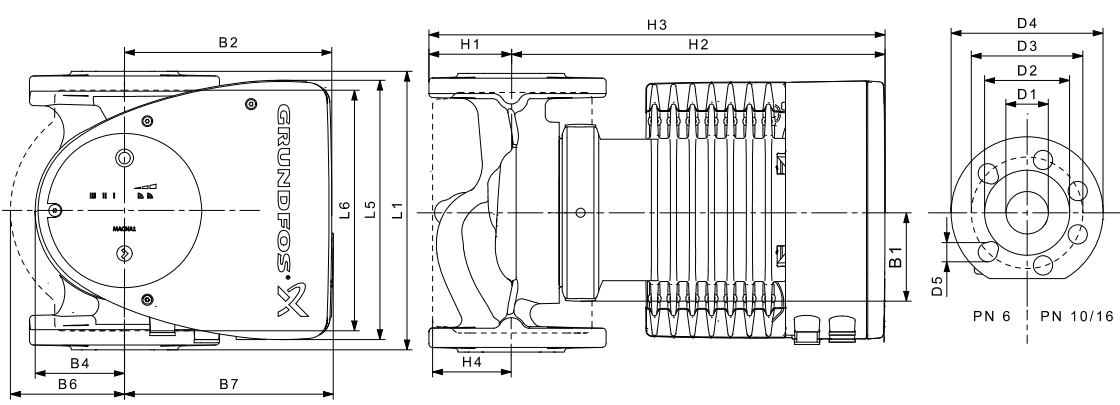


Vitesse	P1 [W]	I _{1/1} [A]
Mini	30,7	0,31
Maxi	1263	5,53

La pompe bénéficie d'une protection contre les surcharges.

Poids net [kg]	Poids brut [kg]	Vol. expé. [m³]
24,3	26,6	0,057

Raccords : Voir [Raccordements tuyauterie](#), page 124.
 Pression de service : Max. 1,0 MPa (10 bar). Disponible aussi en version 1,6 MPa maxi (16 bar).
 Température du liquide : -10 - +110 °C (TF 110).
 Disponible également avec : Corps de pompe en acier inoxydable, type N.
 Valeurs EEI spécifiques : 0,18.



Type de pompe	Dimensions [mm]																
	L1	L5	L6	B1	B2	B4	B6	B7	H1	H2	H3	H4	D1	D2	D3	D4	D5
MAGNA1 65-150 F (N)	340	204	296	84	164	73	133	133	74	312	386	94	65	119	130/ 145	185	14/19

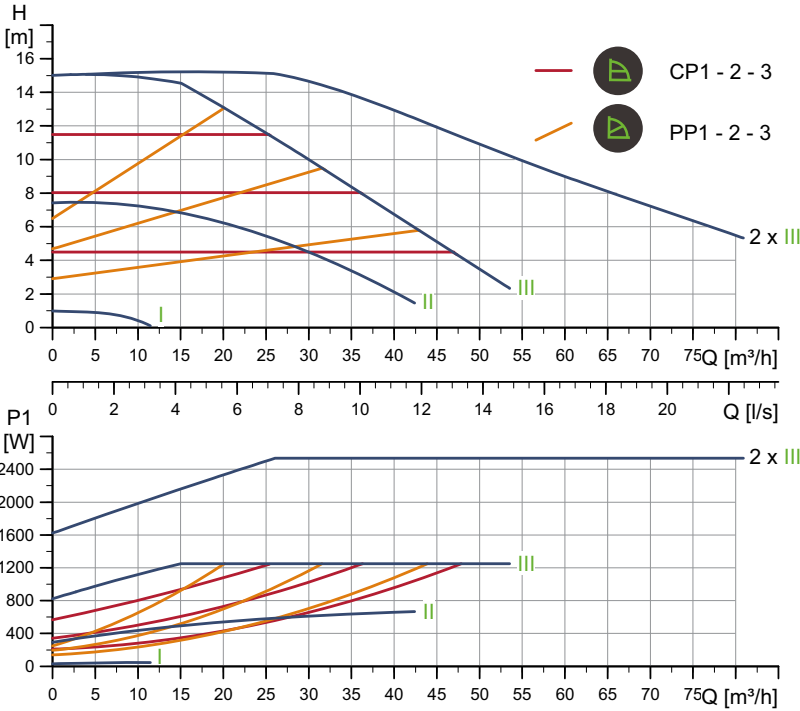
Pour les codes articles, voir page 132.

TM05 6305 4712

TM05 5276 3512

MAGNA1 D 65-150 F

1 x 230 V, 50/60 Hz

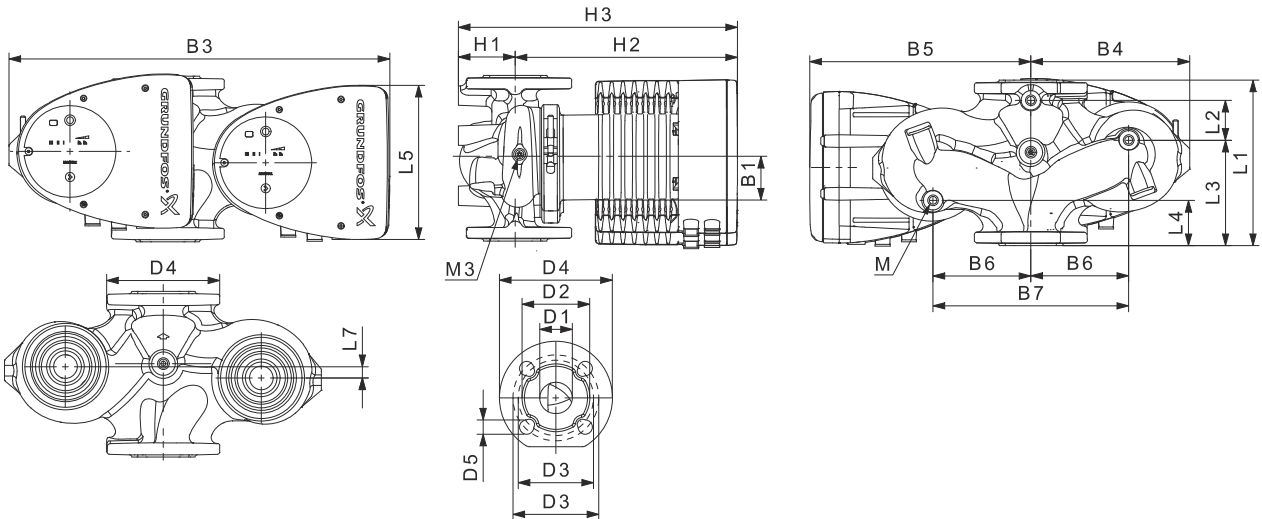


Vitesse	P1 [W]	I _{1/1} [A]
Mini	32,3	0,33
Maxi	1275	5,62

Poids net [kg]	Poids brut [kg]	Vol. expé. [m³]
45,7	53,2	0,132

Raccords : Voir [Raccordements tuyauterie](#), page 124.
 Max. 1,0 MPa (10 bar).
 Pression de service : Disponible aussi en version 1,6 MPa maxi (16 bar).
 Température du liquide : -10 - +110 °C (TF 110).
 Valeurs EEI spécifiques : 0,21.

TM05 6362 4712



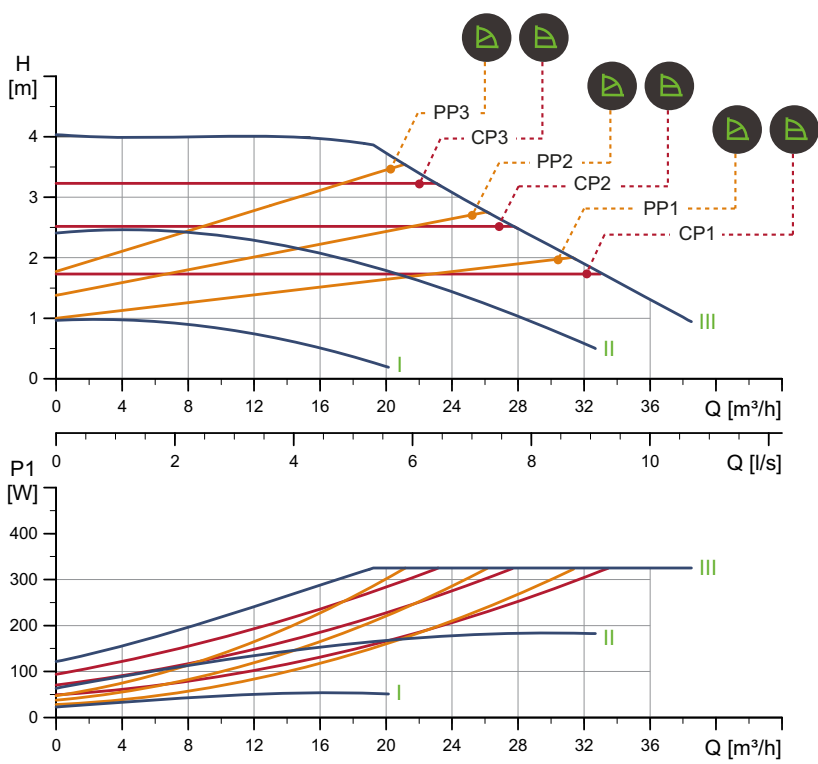
TM05 5937 3613

Type de pompe	Dimensions [mm]																	Rp				
	L1	L2	L3	L4	L5	L7	B1	B3	B4	B5	B6	B7	H1	H2	H3	D1	D2	D3	D4	D5	M	M3
MAGNA1 D 65-150 F	340	218	92	92	204	0	84	522	228	294	130	260	77	312	389	65	119	130/145	185	14/19	12	1/4

Pour les codes articles, voir page 132.

MAGNA1 80-40 F

1 x 230 V, 50/60 Hz

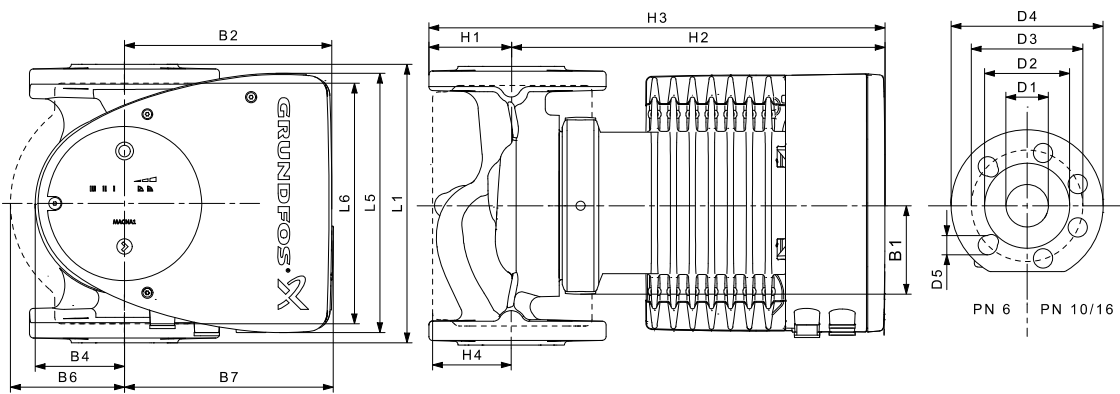


Vitesse	P1 [W]	I _{1/1} [A]
Mini	24	0,26
Maxi	331	1,49

La pompe bénéficie d'une protection contre les surcharges.

Raccords : Voir [Raccordements tuyauterie](#), page 124.
 Max. 1,0 MPa (10 bar).
 Pression de service : Disponible aussi en version 1,6 MPa maxi (16 bar).
 Température du liquide : -10 - +110 °C (TF 110).
 Valeurs EEI spécifiques : 0,22.

Poids net [kg]	Poids brut [kg]	Vol. expé. [m³]
26,8	29,1	0,072



Type de pompe	Dimensions [mm]																
	L1	L5	L6	B1	B2	B4	B6	B7	H1	H2	H3	H4	D1	D2	D3	D4	D5
MAGNA1 80-40 F	360	204	310	84	164	73	163	163	96	318	413	115	80	128	150/160	200	19

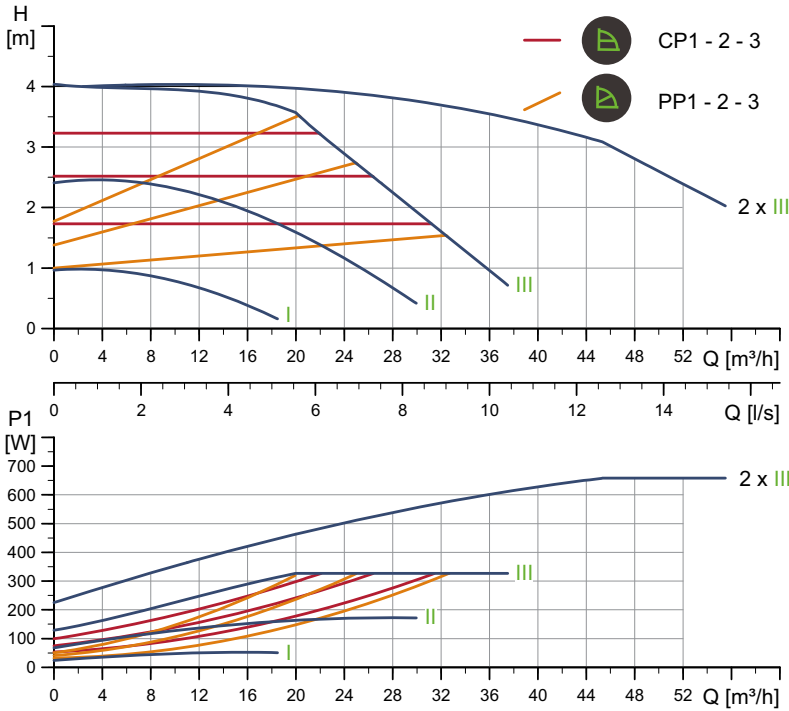
Pour les codes articles, voir page 132.

TM05 6306 4712

TM05 5276 3512

MAGNA1 D 80-40 F

1 x 230 V, 50/60 Hz

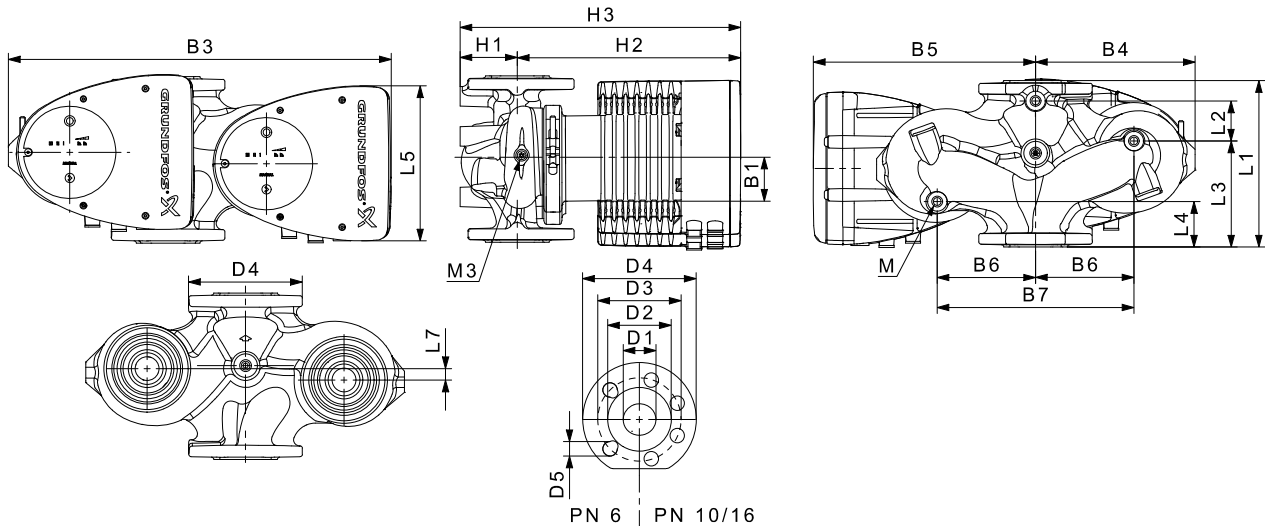


Vitesse	P1 [W]	I _{1/1} [A]
Mini	25,3	0,27
Maxi	333	1,49

La pompe bénéficie d'une protection contre les surcharges.

Raccords : Voir [Raccordements tuyauterie](#), page 124.
 Max. 1,0 MPa (10 bar).
 Pression de service : Disponible aussi en version 1,6 MPa maxi (16 bar).
 Température du liquide : -10 - +110 °C (TF 110).
 Valeurs EEI spécifiques : 0,21.

Poids net [kg]	Poids brut [kg]	Vol. expé. [m³]
45,9	55,7	0,208



Type de pompe	Dimensions [mm]																	Rp				
	L1	L2	L3	L4	L5	L7	B1	B3	B4	B5	B6	B7	H1	H2	H3	D1	D2	D3	D4	D5	M	M3
MAGNA1 D 80-40 F	360	218	102	102	204	0	84	538	244	294	130	260	97	318	415	80	128	150/160	200	19	12	1/4

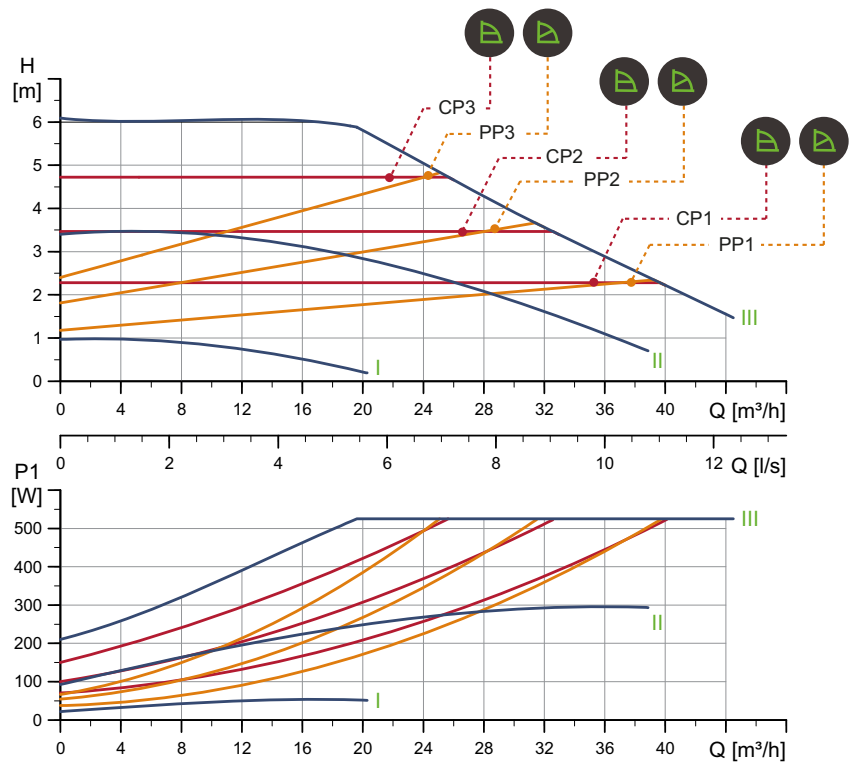
Pour les codes articles, voir page 132.

TM05 6353 4712

TM05 6275 3512

MAGNA1 80-60 F

1 x 230 V, 50/60 Hz



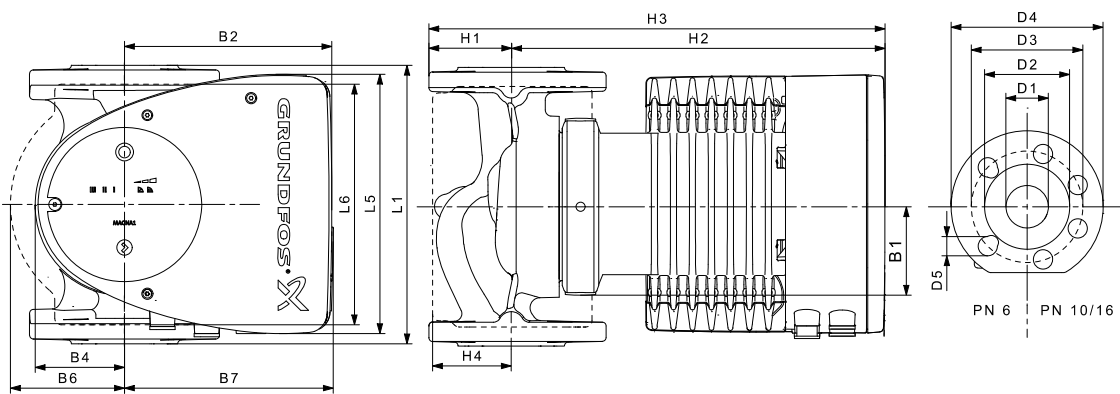
Vitesse	P1 [W]	I _{1/1} [A]
Mini	23,6	0,24
Maxi	536	2,37

La pompe bénéficie d'une protection contre les surcharges.

Poids net [kg]	Poids brut [kg]	Vol. expé. [m³]
26,8	29,1	0,072

Raccords : Voir [Raccordements tuyauterie](#), page 124.
 Max. 1,0 MPa (10 bar).
 Pression de service : Disponible aussi en version 1,6 MPa maxi (16 bar).
 Température du liquide : -10 - +110 °C (TF 110).
 Valeurs EEI spécifiques : 0,20.

TM05 6307 4712



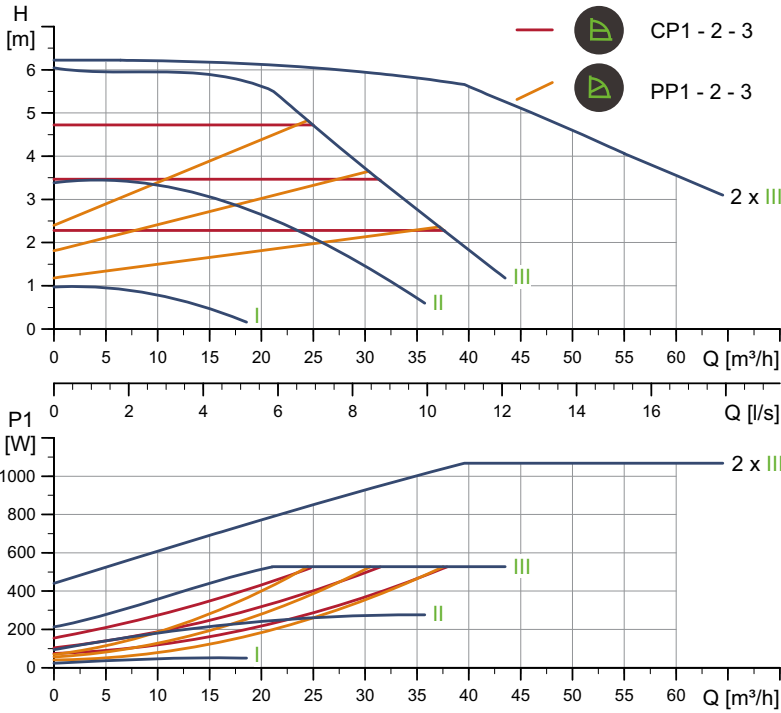
TM05 5276 3512

Type de pompe	Dimensions [mm]																
	L1	L5	L6	B1	B2	B4	B6	B7	H1	H2	H3	H4	D1	D2	D3	D4	D5
MAGNA1 80-60 F	360	204	310	84	164	73	163	163	96	318	413	115	80	128	150/160	200	19

Pour les codes articles, voir page 132.

MAGNA1 D 80-60 F

1 x 230 V, 50/60 Hz



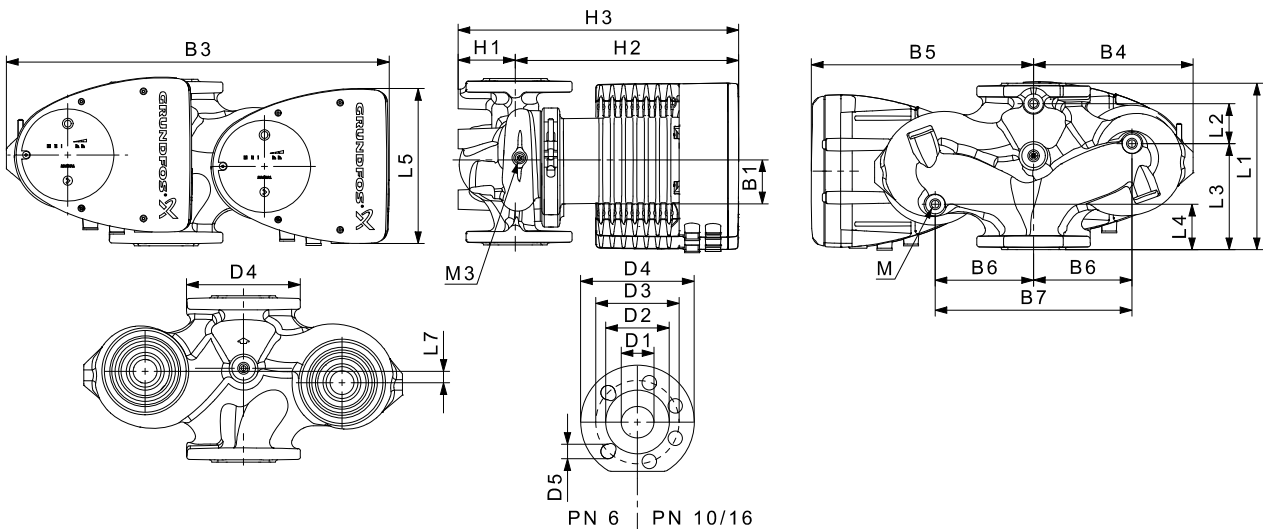
TM05 6354 4712

Vitesse	P1 [W]	I _{1/1} [A]
Mini	24,7	0,27
Maxi	537	2,38

Raccords : Voir [Raccordements tuyauterie](#), page 124.
 Max. 1,0 MPa (10 bar).
 Pression de service : Disponible aussi en version 1,6 MPa maxi (16 bar).
 Température du liquide : -10 - +110 °C (TF 110).
 Valeurs EEI spécifiques : 0,20.

La pompe bénéficie d'une protection contre les surcharges.

Poids net [kg]	Poids brut [kg]	Vol. expé. [m³]
45,9	55,7	0,208



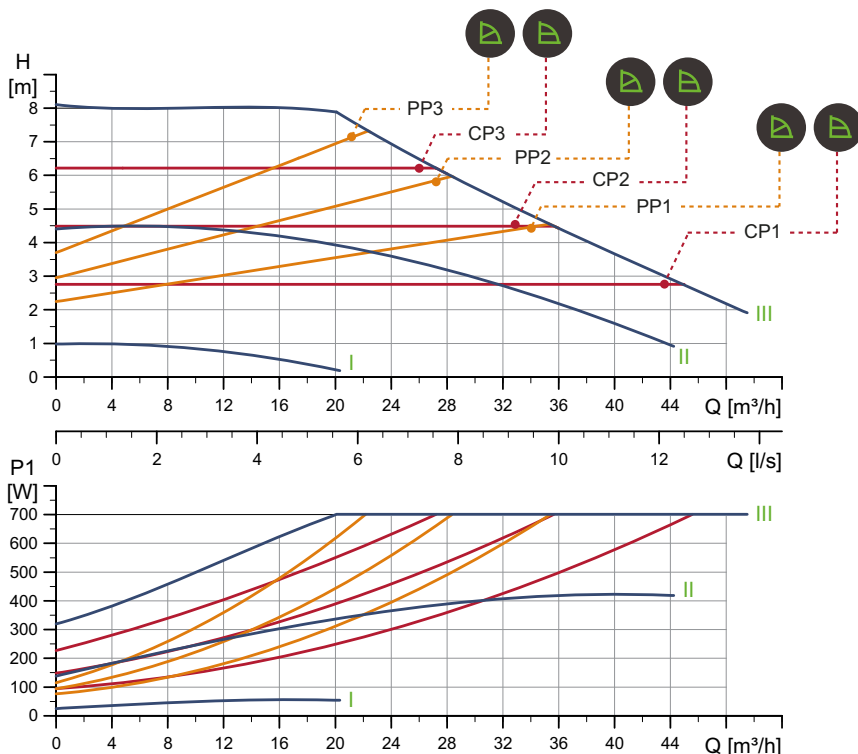
TM05 5275 3512

Type de pompe	Dimensions [mm]																	Rp				
	L1	L2	L3	L4	L5	L7	B1	B3	B4	B5	B6	B7	H1	H2	H3	D1	D2	D3	D4	D5	M	M3
MAGNA1 D 80-60 F	360	218	102	102	204	0	84	538	244	294	130	260	97	318	415	80	128	150/160	200	19	12	1/4

Pour les codes articles, voir page 132.

MAGNA1 80-80 F

1 x 230 V, 50/60 Hz



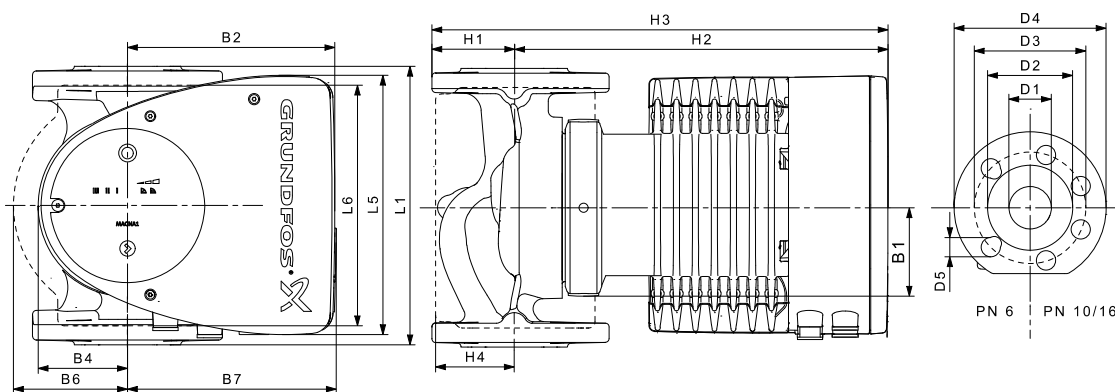
TM05 6308 4712

Vitesse	P1 [W]	I _{1/1} [A]
Mini	26,3	0,28
Maxi	715	3,14

La pompe bénéficie d'une protection contre les surcharges.

Raccords : Voir [Raccordements tuyauterie](#), page 124.
 Max. 1,0 MPa (10 bar).
 Pression de service : Disponible aussi en version 1,6 MPa maxi (16 bar).
 Température du liquide : -10 - +110 °C (TF 110).
 Valeurs EEI spécifiques : 0,20.

Poids net [kg]	Poids brut [kg]	Vol. expé. [m³]
29,6	32,0	0,072



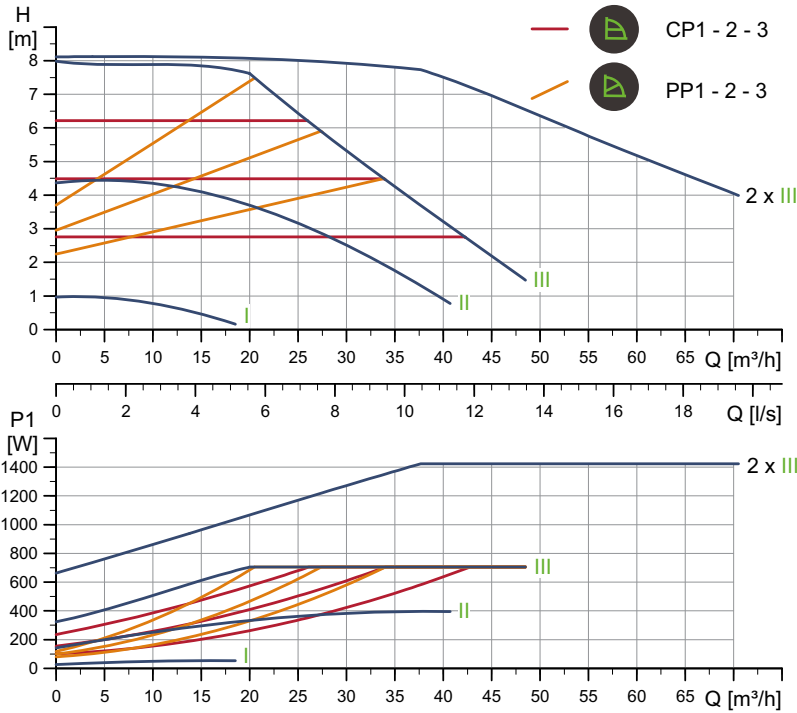
TM05 5276 3512

Type de pompe	Dimensions [mm]																
	L1	L5	L6	B1	B2	B4	B6	B7	H1	H2	H3	H4	D1	D2	D3	D4	D5
MAGNA1 80-80 F	360	204	310	84	164	73	163	163	96	318	413	115	80	128	150/160	200	19

Pour les codes articles, voir page 132.

MAGNA1 D 80-80 F

1 x 230 V, 50/60 Hz

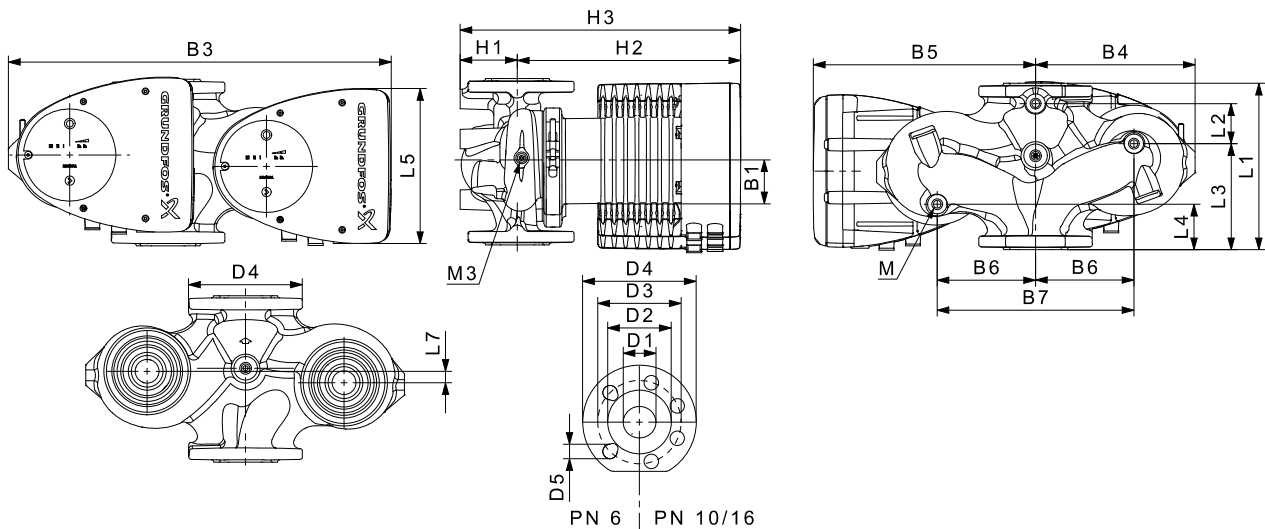


Vitesse	P1 [W]	I _{1/1} [A]
Mini	27,3	0,27
Maxi	718	3,15

La pompe bénéficie d'une protection contre les surcharges.

Raccords : Voir [Raccordements tuyauterie](#), page 124.
 Max. 1,0 MPa (10 bar).
 Pression de service : Disponible aussi en version 1,6 MPa maxi (16 bar).
 Température du liquide : -10 - +110 °C (TF 110).
 Valeurs EEI spécifiques : 0,21.

Poids net [kg]	Poids brut [kg]	Vol. expé. [m³]
51,6	61,3	0,208



Type de pompe	Dimensions [mm]																			Rp		
	L1	L2	L3	L4	L5	L7	B1	B3	B4	B5	B6	B7	H1	H2	H3	D1	D2	D3	D4	D5	M	M3
MAGNA1 D 80-80 F	360	218	102	102	204	0	84	538	244	294	130	260	97	318	415	80	128	150/160	200	19	12	1/4

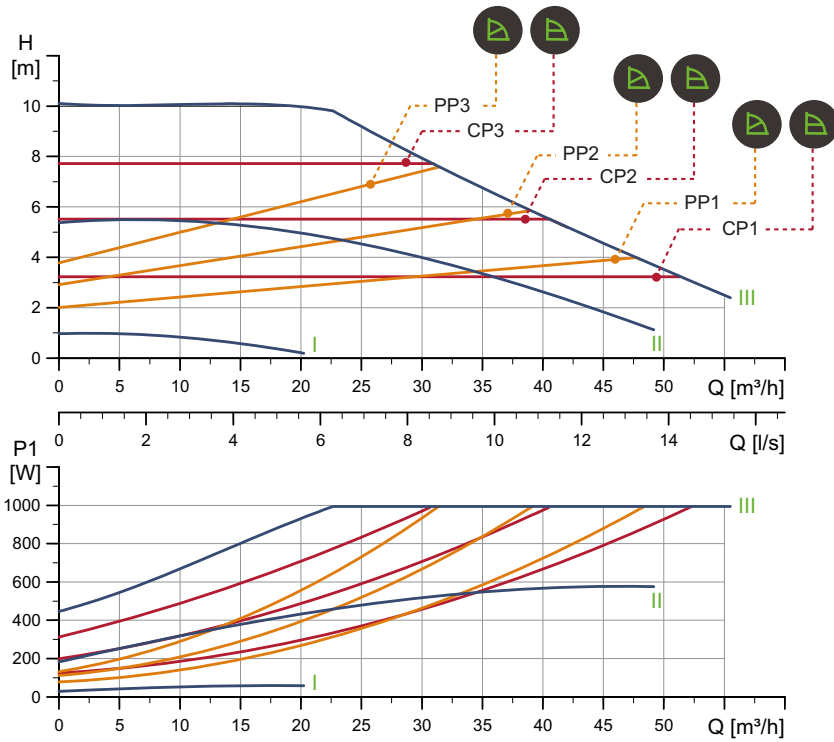
Pour les codes articles, voir page 132.

TM05 6355 4712

TM05 5275 3512

MAGNA1 80-100 F

1 x 230 V, 50/60 Hz

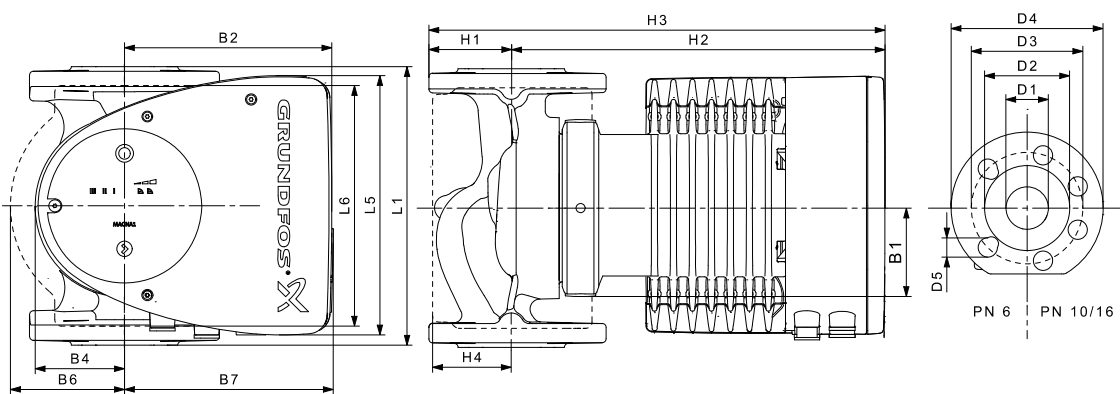


Vitesse	P1 [W]	I _{1/1} [A]
Mini	30,7	0,31
Maxi	1014	4,45

La pompe bénéficie d'une protection contre les surcharges.

Raccords : Voir [Raccordements tuyauterie](#), page 124.
 Pression de service : Max. 1,0 MPa (10 bar). Disponible aussi en version 1,6 MPa maxi (16 bar).
 Température du liquide : -10 - +110 °C (TF 110).
 Valeurs EEI spécifiques : 0,19.

Poids net [kg]	Poids brut [kg]	Vol. expé. [m³]
30,2	32,6	0,072



Type de pompe	Dimensions [mm]																
	L1	L5	L6	B1	B2	B4	B6	B7	H1	H2	H3	H4	D1	D2	D3	D4	D5
MAGNA1 80-100 F	360	204	310	84	164	73	163	163	96	318	413	115	80	128	150/160	200	19

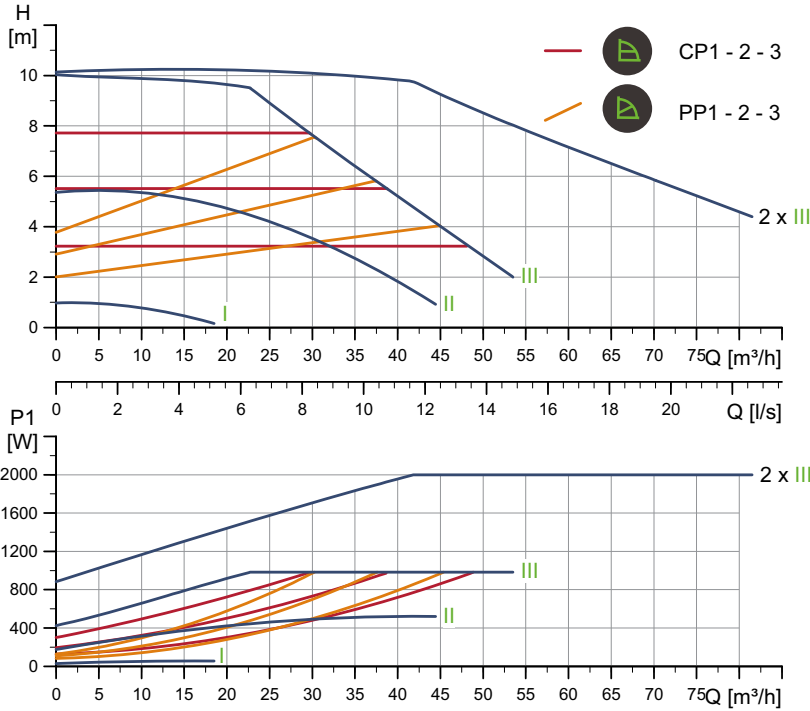
Pour les codes articles, voir page 132.

TM05 6309 4712

TM05 5276 3512

MAGNA1 D 80-100 F

1 x 230 V, 50/60 Hz



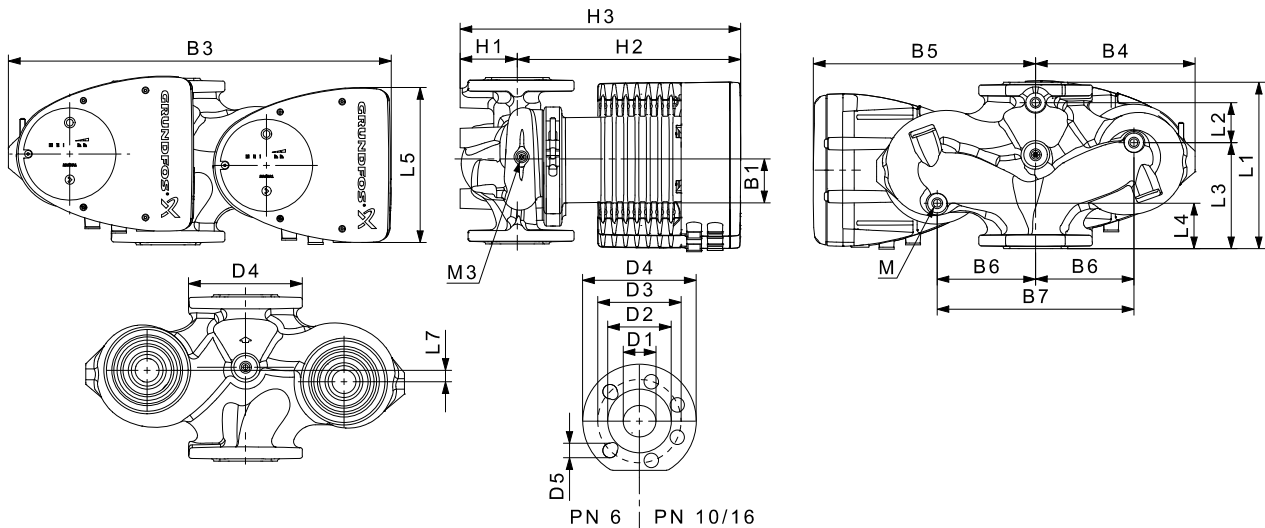
Vitesse	P1 [W]	I _{1/1} [A]
Mini	31	0,32
Maxi	1002	4,41

La pompe bénéficie d'une protection contre les surcharges.

Poids net [kg]	Poids brut [kg]	Vol. expé. [m ³]
52,7	62,5	0,208

Raccords : Voir [Raccordements tuyauterie](#), page 124.
 Pression de service : Max. 1,0 MPa (10 bar).
 Disponible aussi en version 1,6 MPa maxi (16 bar).
 Température du liquide : -10 - +110 °C (TF 110).
 Valeurs EEI spécifiques : 0,21.

TM05 6356 4712



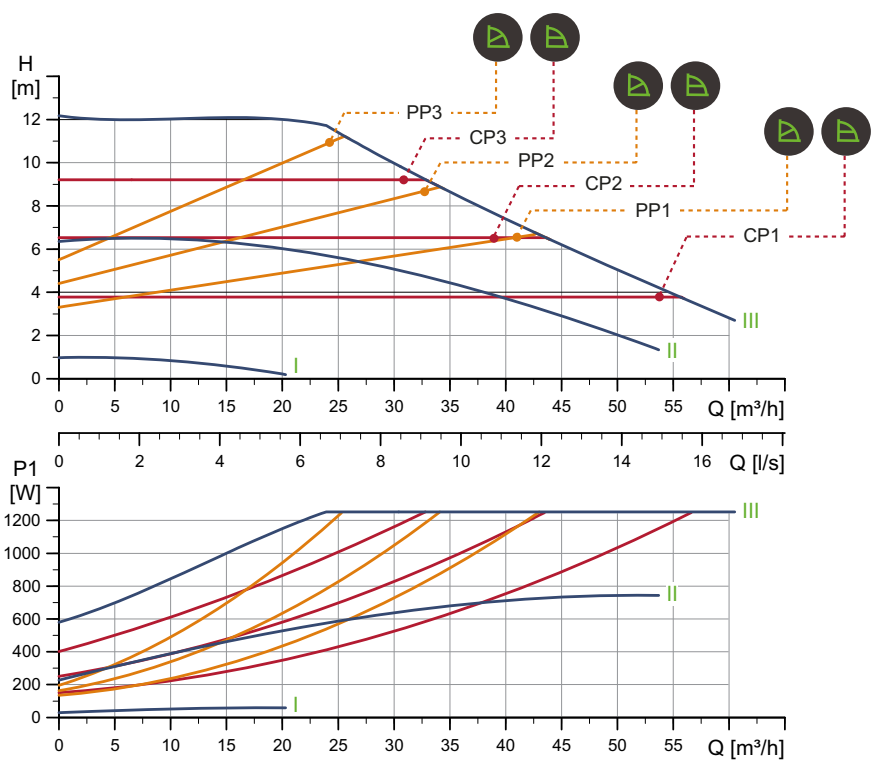
TM05 5275 3512

Type de pompe	Dimensions [mm]																	Rp				
	L1	L2	L3	L4	L5	L7	B1	B3	B4	B5	B6	B7	H1	H2	H3	D1	D2	D3	D4	D5	M	M3
MAGNA1 D 80-100 F	360	218	102	102	204	0	84	538	244	294	130	260	97	318	415	80	128	150/160	200	19	12	1/4

Pour les codes articles, voir page 132.

MAGNA1 80-120 F

1 x 230 V, 50/60 Hz

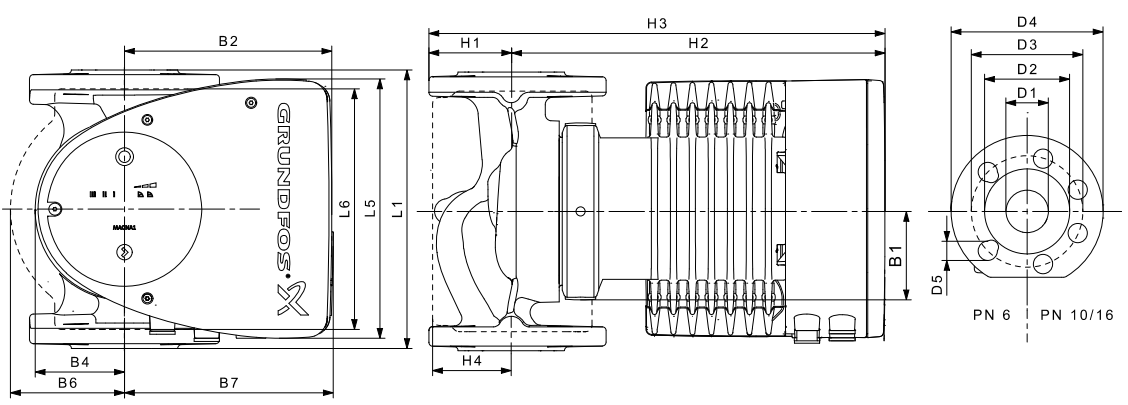


Vitesse	P1 [W]	I _{1/1} [A]
Mini	30,5	0,31
Maxi	1277	5,59

La pompe bénéficie d'une protection contre les surcharges.

Raccords : Voir [Raccordements tuyauterie](#), page 124.
 Max. 1,0 MPa (10 bar).
 Pression de service : Disponible aussi en version 1,6 MPa maxi (16 bar).
 Température du liquide : -10 - +110 °C (TF 110).
 Valeurs EEI spécifiques : 0,19.

Poids net [kg]	Poids brut [kg]	Vol. expé. [m³]
30,2	32,6	0,072



Type de pompe	Dimensions [mm]																
	L1	L5	L6	B1	B2	B4	B6	B7	H1	H2	H3	H4	D1	D2	D3	D4	D5
MAGNA1 80-120 F	360	204	310	84	164	73	163	163	96	318	413	115	80	128	150/160	200	19

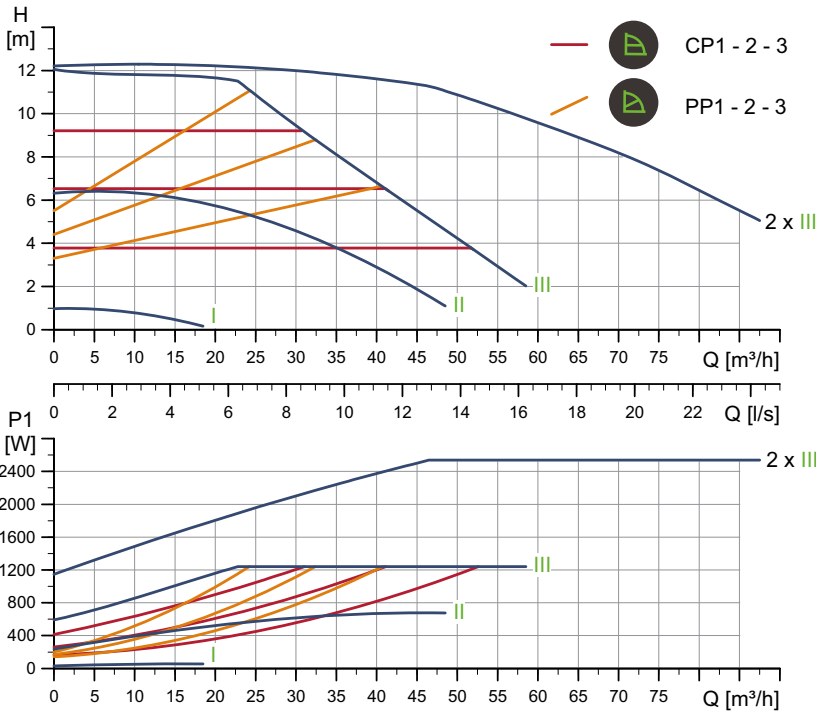
Pour les codes articles, voir page 132.

TM05 6310 4712

TM05 5276 3512

MAGNA1 D 80-120 F

1 x 230 V, 50/60 Hz

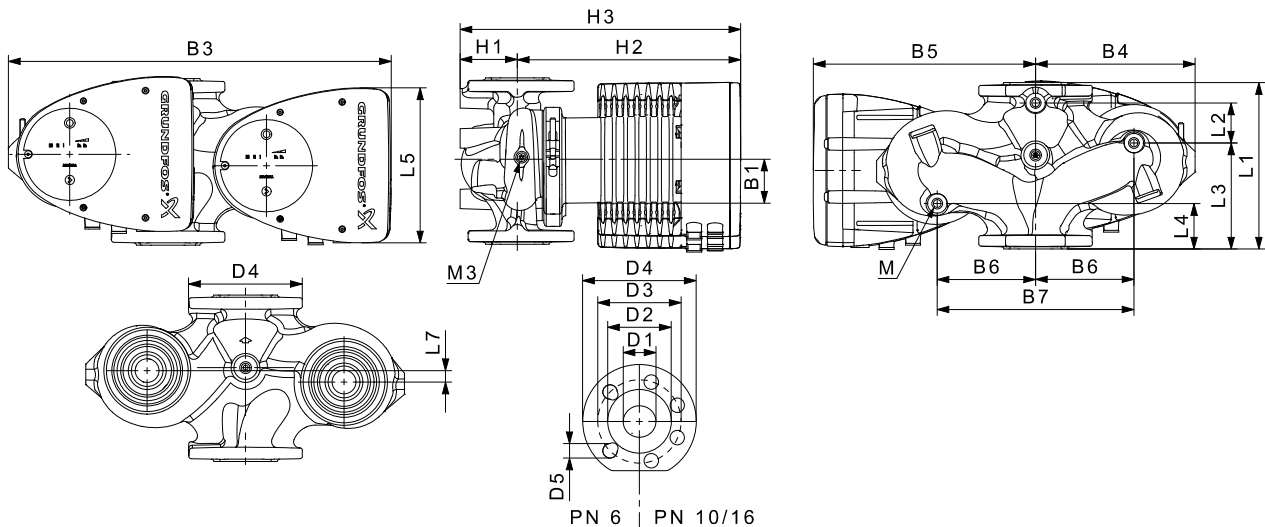


Vitesse	P1 [W]	I _{1/1} [A]
Mini	32,2	0,33
Maxi	1265	5,54

La pompe bénéficie d'une protection contre les surcharges.

Raccords : Voir [Raccordements tuyauterie](#), page 124.
 Max. 1,0 MPa (10 bar).
 Pression de service : Disponible aussi en version 1,6 MPa maxi (16 bar).
 Température du liquide : -10 - +110 °C (TF 110).
 Valeurs EEI spécifiques : 0,21.

Poids net [kg]	Poids brut [kg]	Vol. expé. [m³]
52,7	62,5	0,208



Type de pompe	Dimensions [mm]																	Rp				
	L1	L2	L3	L4	L5	L7	B1	B3	B4	B5	B6	B7	H1	H2	H3	D1	D2	D3	D4	D5	M	M3
MAGNA1 D 80-120 F	360	218	102	102	204	0	84	538	244	294	130	260	97	318	415	80	128	150/160	200	19	12	1/4

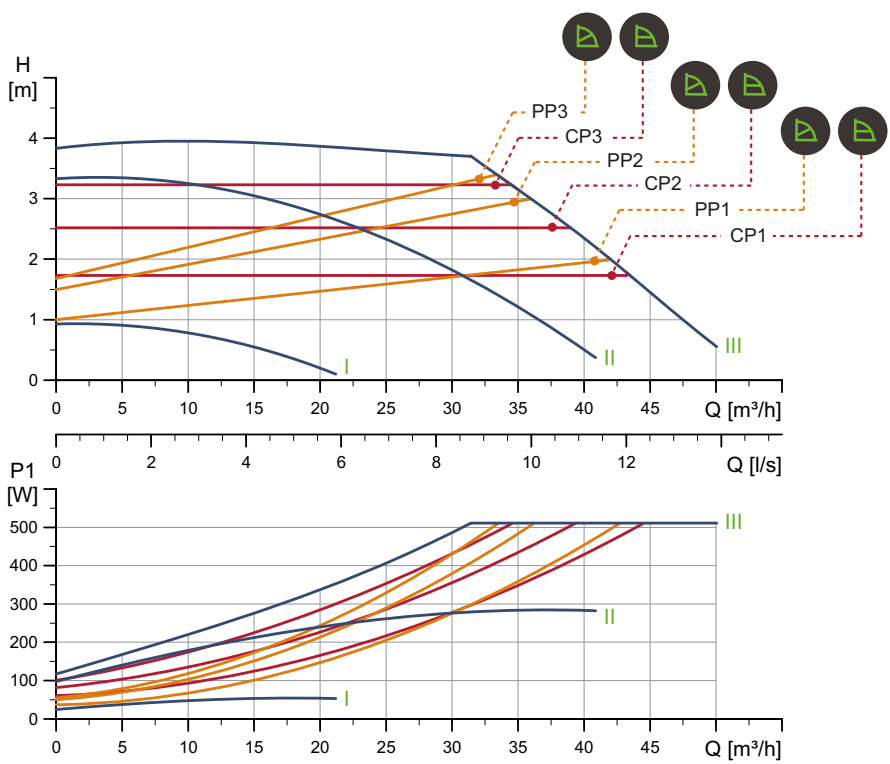
Pour les codes articles, voir page 132.

TM05 6357 4712

TM05 5275 3512

MAGNA1 100-40 F

1 x 230 V, 50/60 Hz

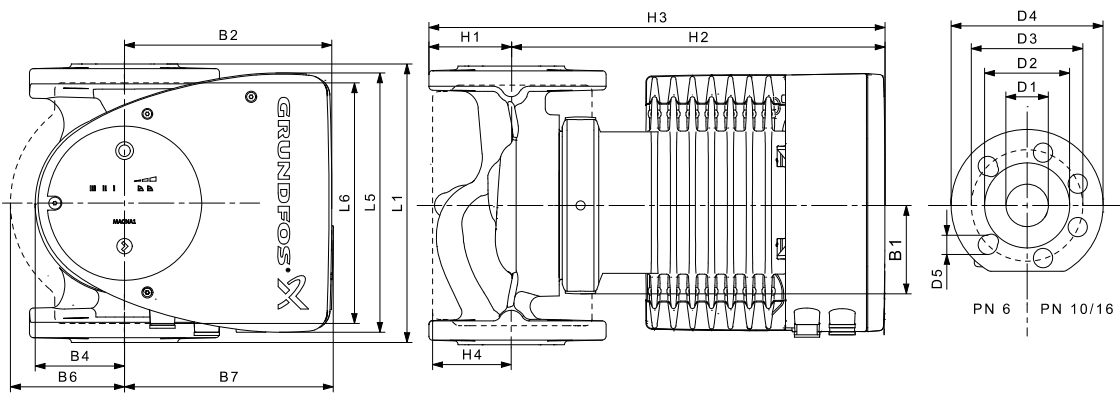


Vitesse	P1 [W]	I _{1/I1} [A]
Mini	26	0,27
Maxi	521	2,32

La pompe bénéficie d'une protection contre les surcharges.

Poids net [kg]	Poids brut [kg]	Vol. expé. [m ³]
34,2	36,4	0,099

Raccords : Voir [Raccordements tuyauterie](#), page 124.
 Max. 1,0 MPa (10 bar).
 Pression de service : Disponible aussi en version 1,6 MPa maxi (16 bar).
 Température du liquide : -10 - +110 °C (TF 110).
 Valeurs EEI spécifiques : 0,19.



Type de pompe	Dimensions [mm]																
	L1	L5	L6	B1	B2	B4	B6	B7	H1	H2	H3	H4	D1	D2	D3	D4	D5
MAGNA1 100-40 F	450	204	396	84	164	73	178	178	103	330	433	120	100	160	170	220	19

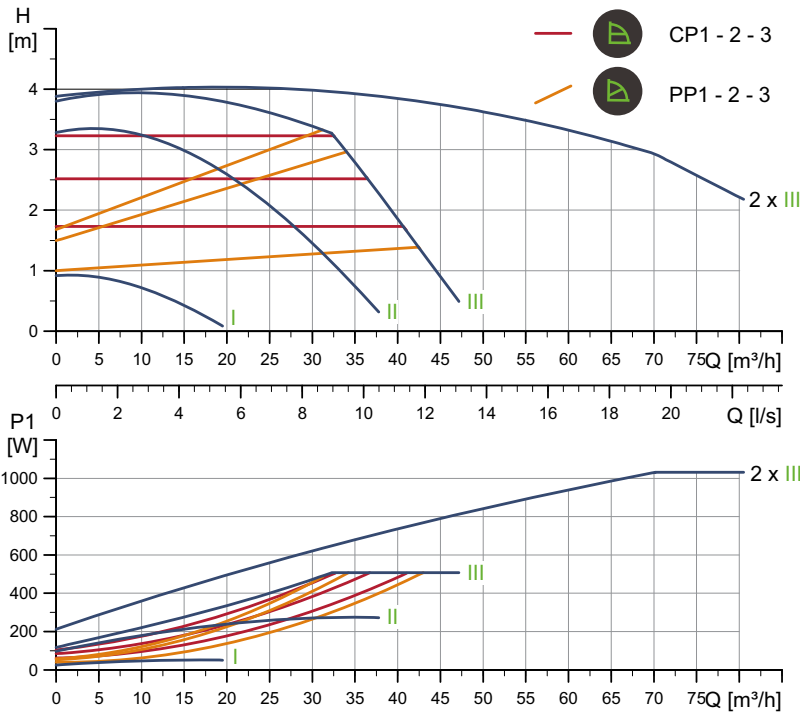
Pour les codes articles, voir page 132.

TM05 6311 4712

TM05 5276 3512

MAGNA1 D 100-40 F

1 x 230 V, 50/60 Hz

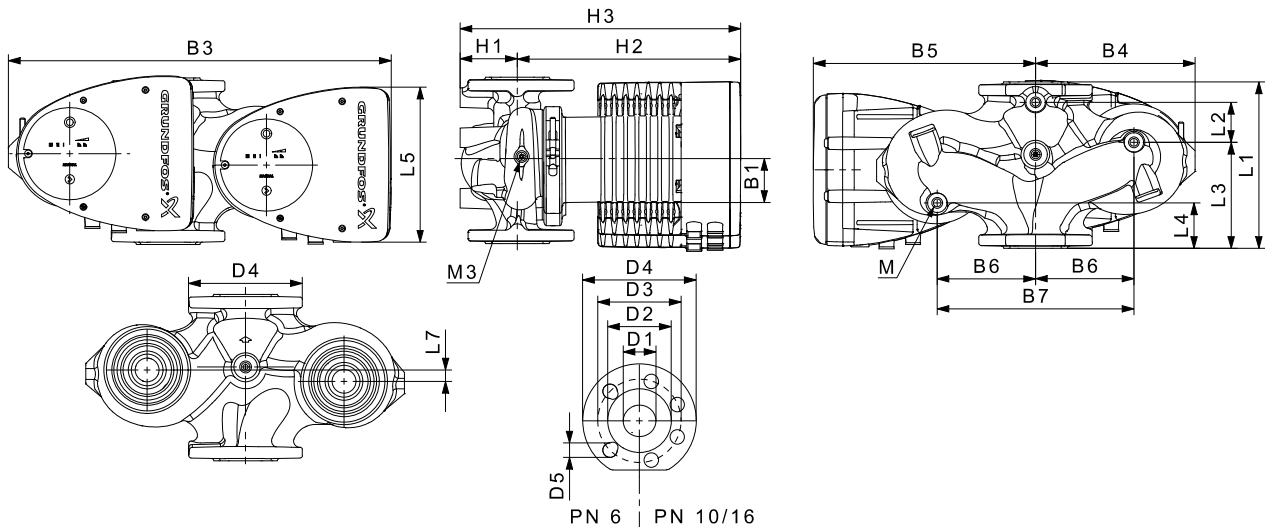


Vitesse	P1 [W]	I _{1/1} [A]
Mini	26	0,27
Maxi	518	2,3

Poids net [kg]	Poids brut [kg]	Vol. expé. [m³]
62,1	72,0	0,208

Raccords : Voir [Raccordements tuyauterie](#), page 124.
 Max. 1,0 MPa (10 bar).
 Pression de service : Disponible aussi en version 1,6 MPa maxi (16 bar).
 Température du liquide : -10 - +110 °C (TF 110).
 Valeurs EEI spécifiques : 0,19.

TM05 6358 4712



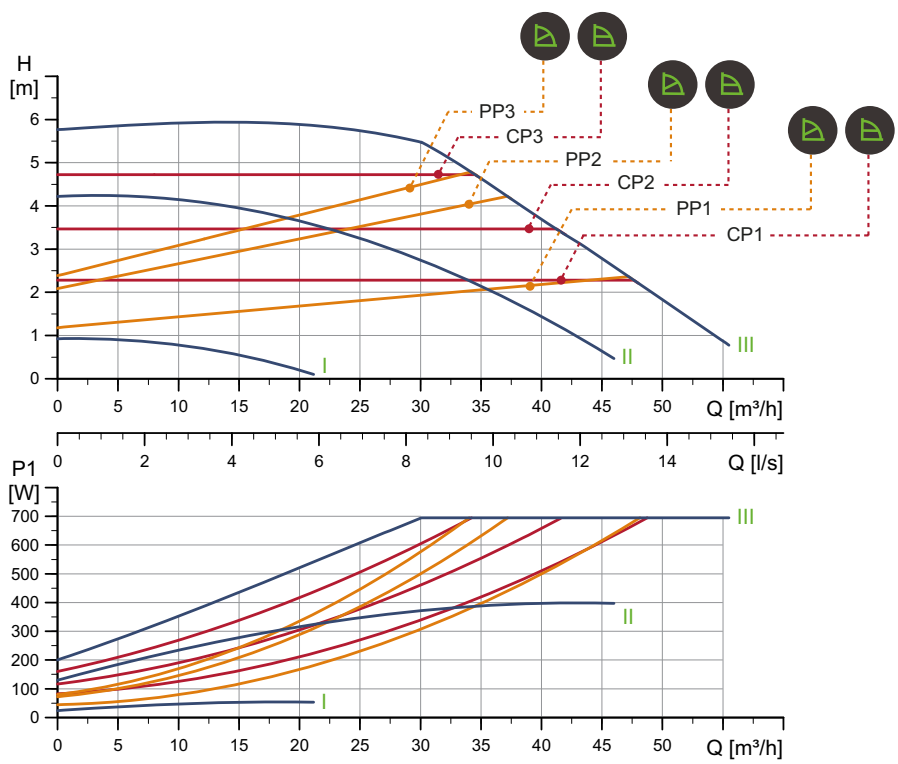
TM05 5275 3512

Type de pompe	Dimensions [mm]																	Rp				
	L1	L2	L3	L4	L5	L7	B1	B3	B4	B5	B6	B7	H1	H2	H3	D1	D2	D3	D4	D5	M	M3
MAGNA1 D 100-40 F	450	243	147	147	204	0	84	551	252	299	135	270	103	330	434	100	160	170	220	19	12	1/4

Pour les codes articles, voir page 132.

MAGNA1 100-60 F

1 x 230 V, 50/60 Hz

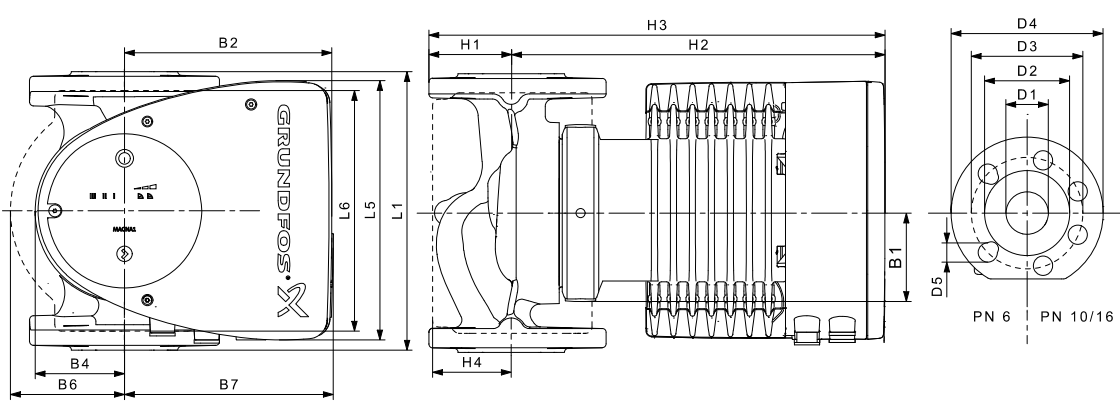


Vitesse	P1 [W]	I _{1/1} [A]
Mini	25,6	0,27
Maxi	708	3,13

La pompe bénéficie d'une protection contre les surcharges.

Raccords : Voir [Raccordements tuyauterie](#), page 124.
 Pression de service : Max. 1,0 MPa (10 bar). Disponible aussi en version 1,6 MPa maxi (16 bar).
 Température du liquide : -10 - +110 °C (TF 110).
 Valeurs EEI spécifiques : 0,19.

Poids net [kg]	Poids brut [kg]	Vol. expé. [m³]
34,2	36,4	0,099



Type de pompe	Dimensions [mm]																
	L1	L5	L6	B1	B2	B4	B6	B7	H1	H2	H3	H4	D1	D2	D3	D4	D5
MAGNA1 100-60 F	450	204	396	84	164	73	178	178	103	330	433	120	100	160	170	220	19

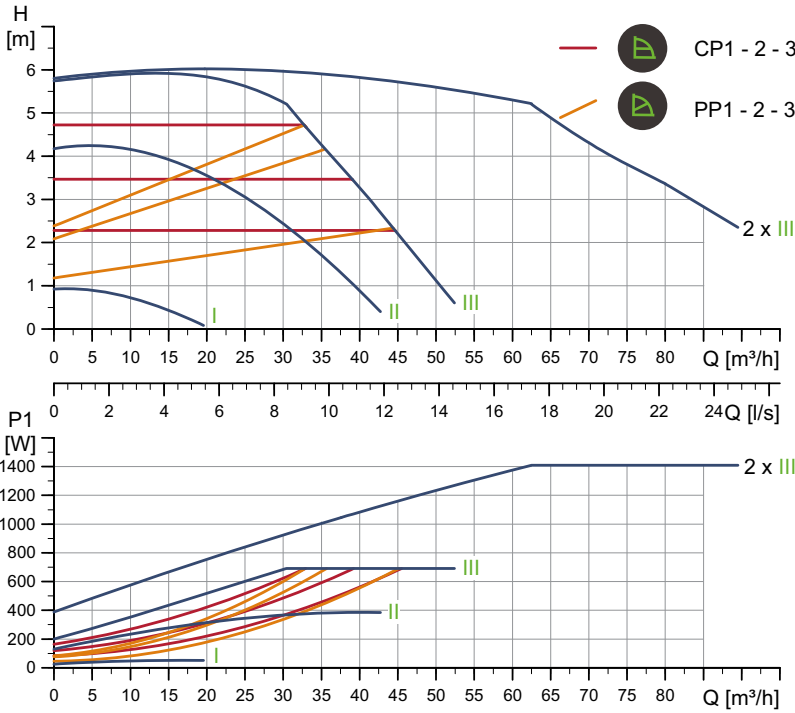
Pour les codes articles, voir page 132.

TM05 6312 4712

TM05 5276 3512

MAGNA1 D 100-60 F

1 x 230 V, 50/60 Hz

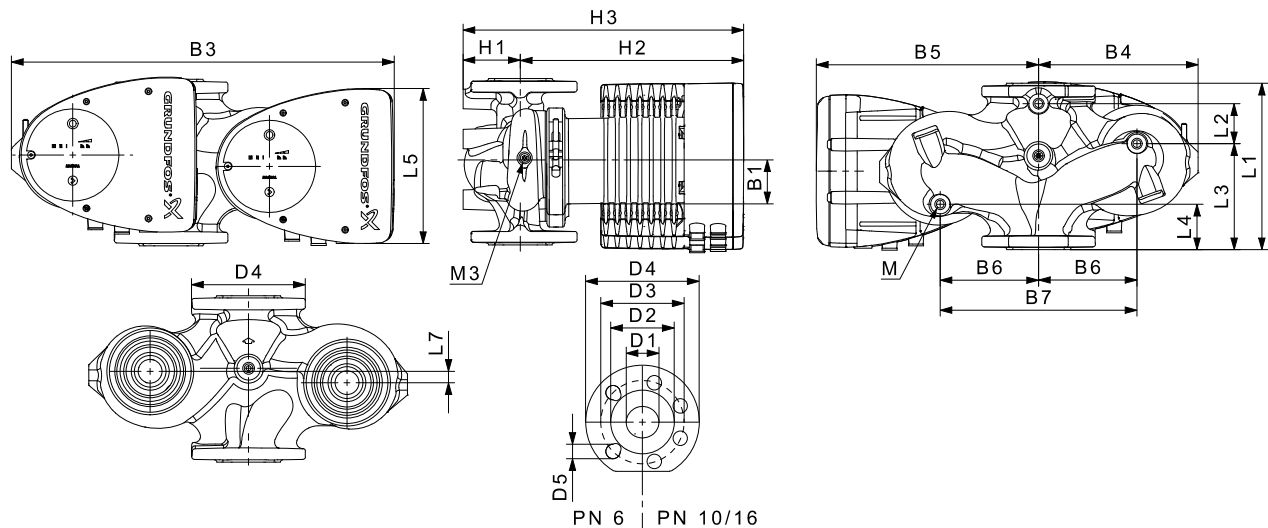


TM05 6359 4712

Vitesse	P1 [W]	$I_{1/1}$ [A]
Mini	26,1	0,28
Maxi	705	3,11

Poids net [kg]	Poids brut [kg]	Vol. expé. [m ³]
62,1	72,0	0,208

Raccords : Voir [Raccordements tuyauterie](#), page 124.
 Max. 1,0 MPa (10 bar).
 Pression de service : Disponible aussi en version 1,6 MPa maxi (16 bar).
 Température du liquide : -10 - +110 °C (TF 110).
 Valeurs EEI spécifiques : 0,22.



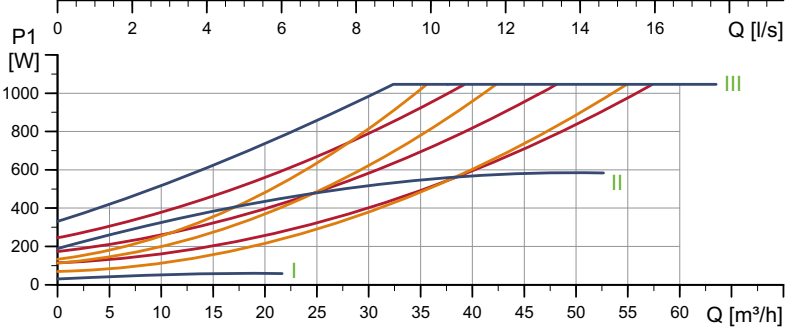
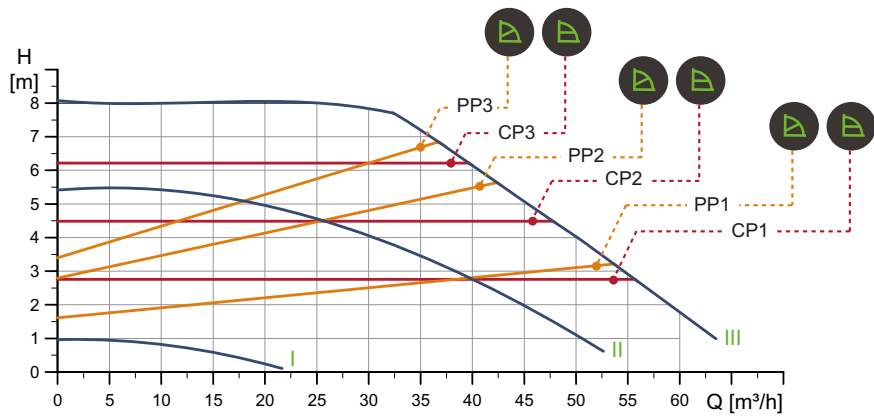
TM05 5275 3512

Type de pompe	Dimensions [mm]																	Rp				
	L1	L2	L3	L4	L5	L7	B1	B3	B4	B5	B6	B7	H1	H2	H3	D1	D2	D3	D4	D5	M	M3
MAGNA1 D 100-60 F	450	243	147	147	204	0	84	551	252	299	135	270	103	330	434	100	160	170	220	19	12	1/4

Pour les codes articles, voir page 132.

MAGNA1 100-80 F

1 x 230 V, 50/60 Hz

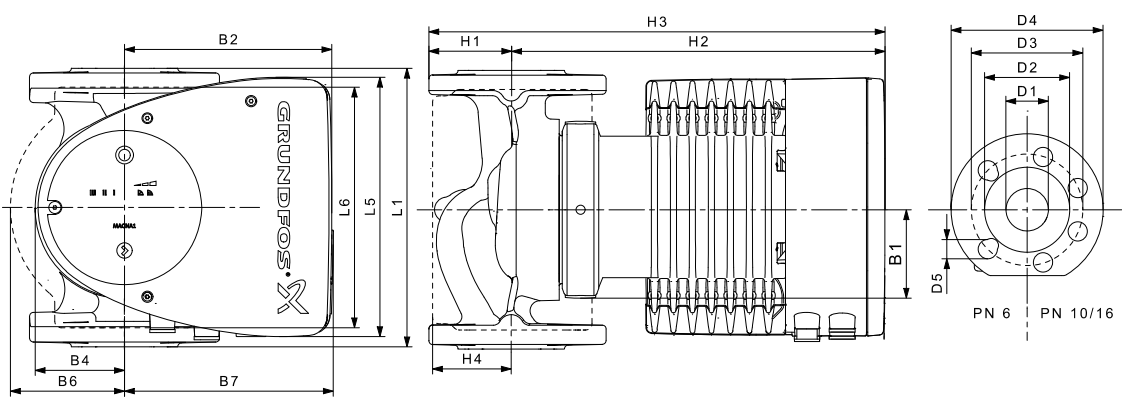


Vitesse	P1 [W]	I _{u1} [A]
Mini	31,4	0,32
Maxi	1067	4,71

La pompe bénéficie d'une protection contre les surcharges.

Raccords : Voir [Raccordements tuyauterie](#), page 124.
 Max. 1,0 MPa (10 bar).
 Pression de service : Disponible aussi en version 1,6 MPa maxi (16 bar).
 Température du liquide : -10 - +110 °C (TF 110).
 Valeurs EEI spécifiques : 0,19.

Poids net [kg]	Poids brut [kg]	Vol. expé. [m³]
34,8	37,0	0,099



Type de pompe	Dimensions [mm]																
	L1	L5	L6	B1	B2	B4	B6	B7	H1	H2	H3	H4	D1	D2	D3	D4	D5
MAGNA1 100-80 F	450	204	396	84	164	73	178	178	103	330	433	120	100	160	170	220	19

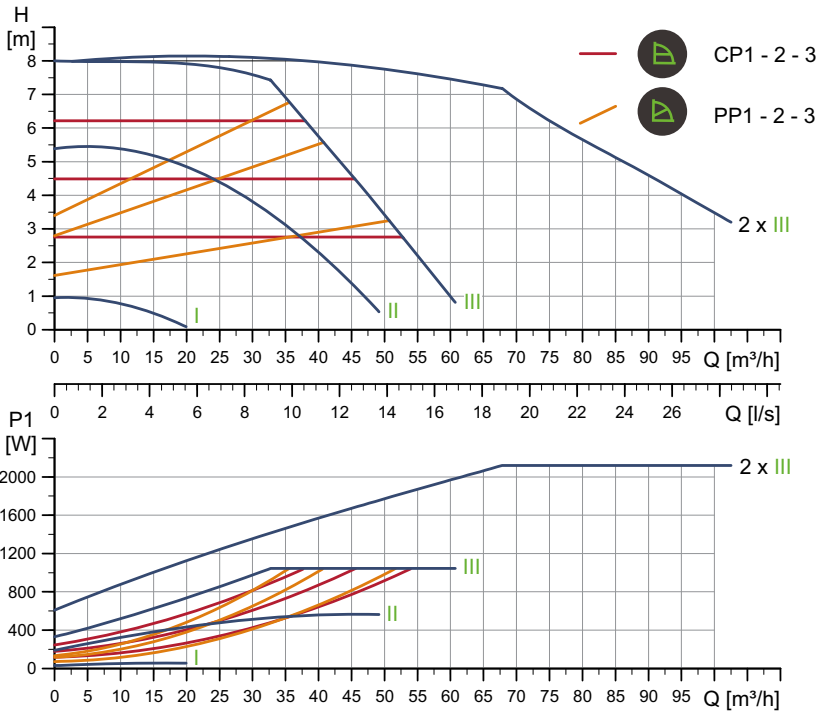
Pour les codes articles, voir page 132.

TM05 6313 4712

TM05 5276 3512

MAGNA1 D 100-80 F

1 x 230 V, 50/60 Hz

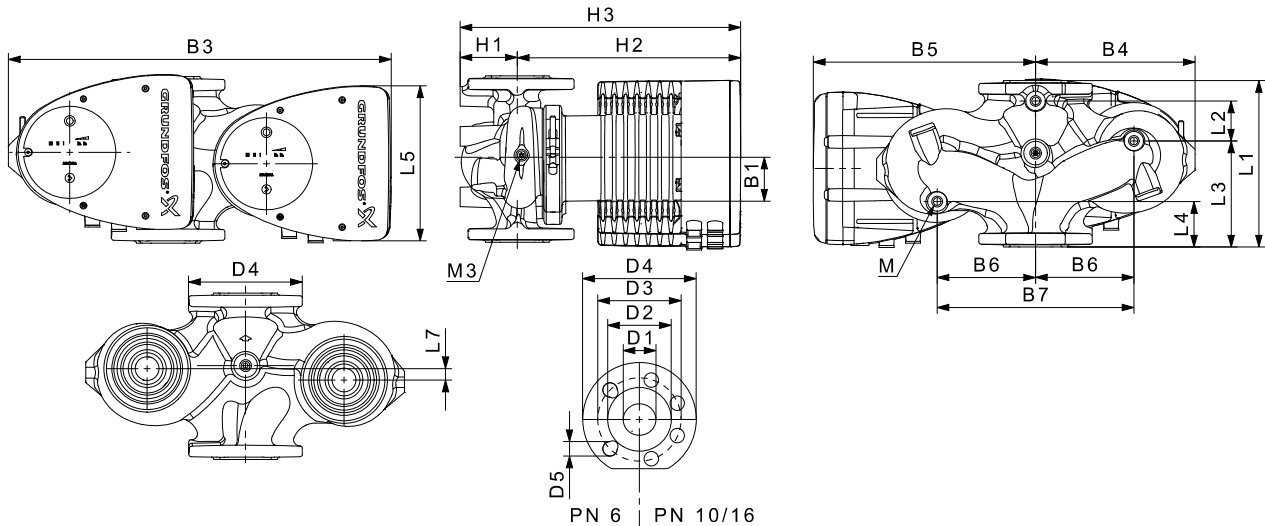


Vitesse	P1 [W]	$I_{1/1}$ [A]
Mini	31,3	0,32
Maxi	1066	4,70

Poids net [kg]	Poids brut [kg]	Vol. expé. [m³]
62,3	72,2	0,208

Raccords : Voir [Raccordements tuyauterie](#), page 124.
 Max. 1,0 MPa (10 bar).
 Pression de service : Disponible aussi en version 1,6 MPa maxi (16 bar).
 Température du liquide : -10 - +110 °C (TF 110).
 Valeurs EEI spécifiques : 0,22.

TM05 6360 4712



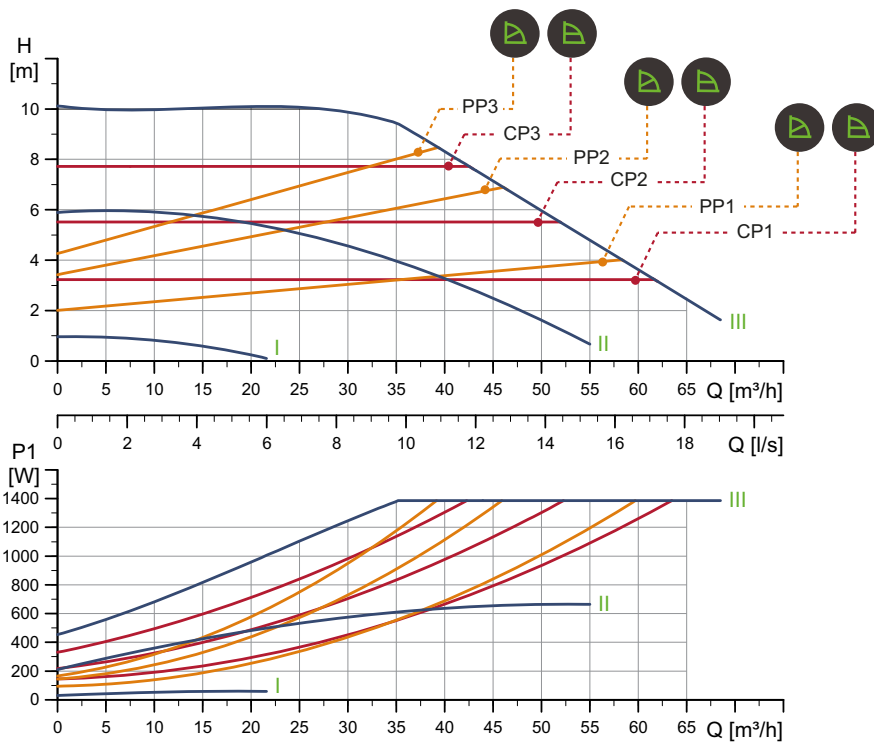
TM05 5275 3512

Type de pompe	Dimensions [mm]																	Rp				
	L1	L2	L3	L4	L5	L7	B1	B3	B4	B5	B6	B7	H1	H2	H3	D1	D2	D3	D4	D5	M	M3
MAGNA1 D 100-80 F	450	243	147	147	204	0	84	551	252	299	135	270	103	330	434	100	160	170	220	19	12	1/4

Pour les codes articles, voir page 132.

MAGNA1 100-100 F

1 x 230 V, 50/60 Hz



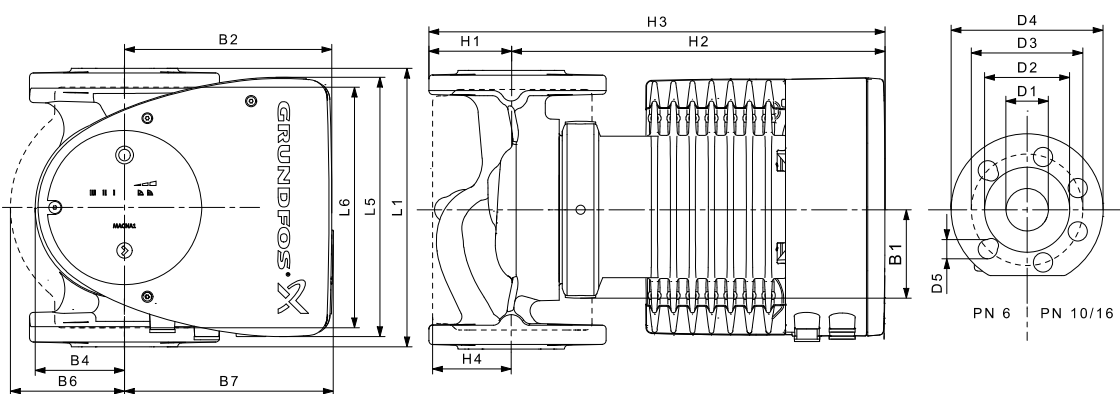
TM05 6314 4712

Vitesse	P1 [W]	I _{u1} [A]
Mini	31,3	0,32
Maxi	1413	6,23

La pompe bénéficie d'une protection contre les surcharges.

Raccords : Voir [Raccordements tuyauterie](#), page 124.
 Max. 1,0 MPa (10 bar).
 Pression de service : Disponible aussi en version 1,6 MPa maxi (16 bar).
 Température du liquide : -10 - +110 °C (TF 110).
 Valeurs EEI spécifiques : 0,19.

Poids net [kg]	Poids brut [kg]	Vol. expé. [m³]
34,8	37,0	0,099



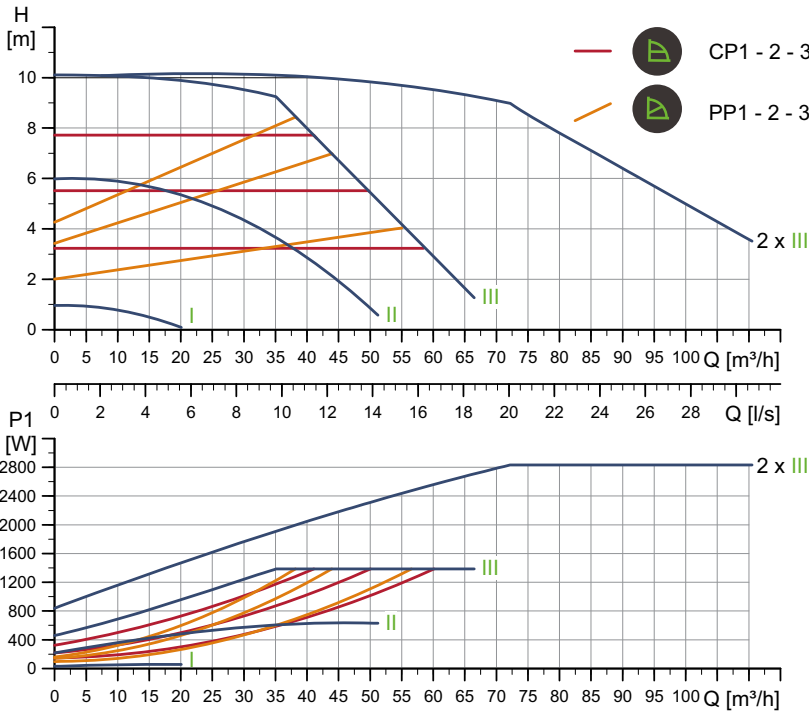
TM05 6276 3512

Type de pompe	Dimensions [mm]																
	L1	L5	L6	B1	B2	B4	B6	B7	H1	H2	H3	H4	D1	D2	D3	D4	D5
MAGNA1 100-100 F	450	204	396	84	164	73	178	178	103	330	433	120	100	160	170	220	19

Pour les codes articles, voir page 132.

MAGNA1 D 100-100 F

1 x 230 V, 50/60 Hz

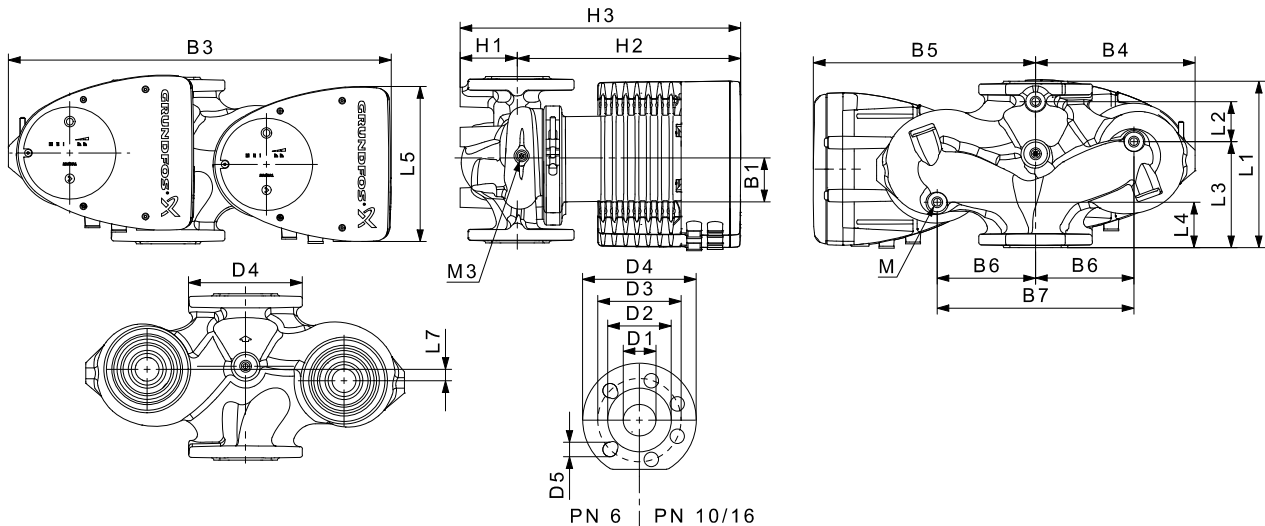


Vitesse	P1 [W]	I _{1/1} [A]
Mini	31,1	0,32
Maxi	1413	6,23

La pompe bénéficie d'une protection contre les surcharges.

Raccords : Voir [Raccordements tuyauterie](#), page 124.
 Max. 1,0 MPa (10 bar).
 Pression de service : Disponible aussi en version 1,6 MPa maxi (16 bar).
 Température du liquide : -10 - +110 °C (TF 110).
 Valeurs EEI spécifiques : 0,19.

Poids net [kg]	Poids brut [kg]	Vol. expé. [m³]
62,3	72,2	0,208



Type de pompe	Dimensions [mm]																	Rp				
	L1	L2	L3	L4	L5	L7	B1	B3	B4	B5	B6	B7	H1	H2	H3	D1	D2	D3	D4	D5	M	M3
MAGNA1 D 100-100 F	450	243	147	147	204	0	84	551	252	299	135	270	103	330	434	100	160	170	220	19	12	1/4

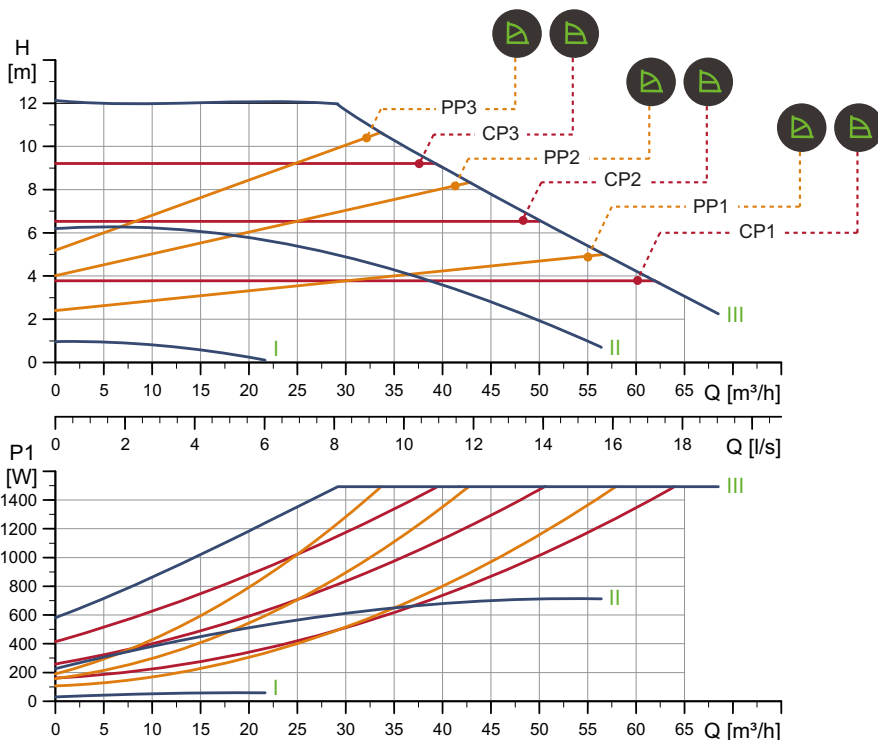
Pour les codes articles, voir page 132.

TM05 6361 4712

TM05 5275 3512

MAGNA1 100-120 F

1 x 230 V, 50/60 Hz



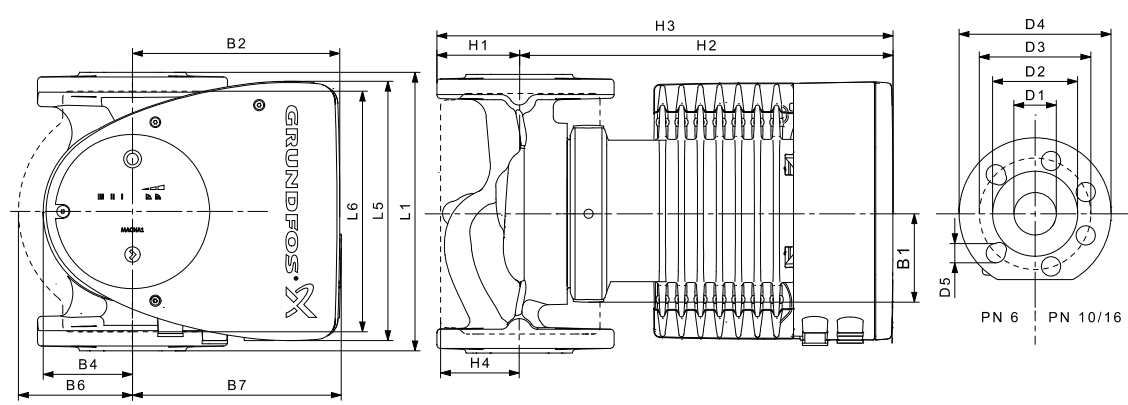
TM05 63 15 4712

Vitesse	P1 [W]	I _{1/1} [A]
Mini	31,1	0,32
Maxi	1523	6,73

La pompe bénéficie d'une protection contre les surcharges.

Raccords : Voir [Raccordements tuyauterie](#), page 124.
 Max. 1,0 MPa (10 bar).
 Pression de service : Disponible aussi en version 1,6 MPa maxi (16 bar).
 Température du liquide : -10 - +110 °C (TF 110).
 Valeurs EEI spécifiques : 0,21.

Poids net [kg]	Poids brut [kg]	Vol. expé. [m³]
34,8	37,0	0,099



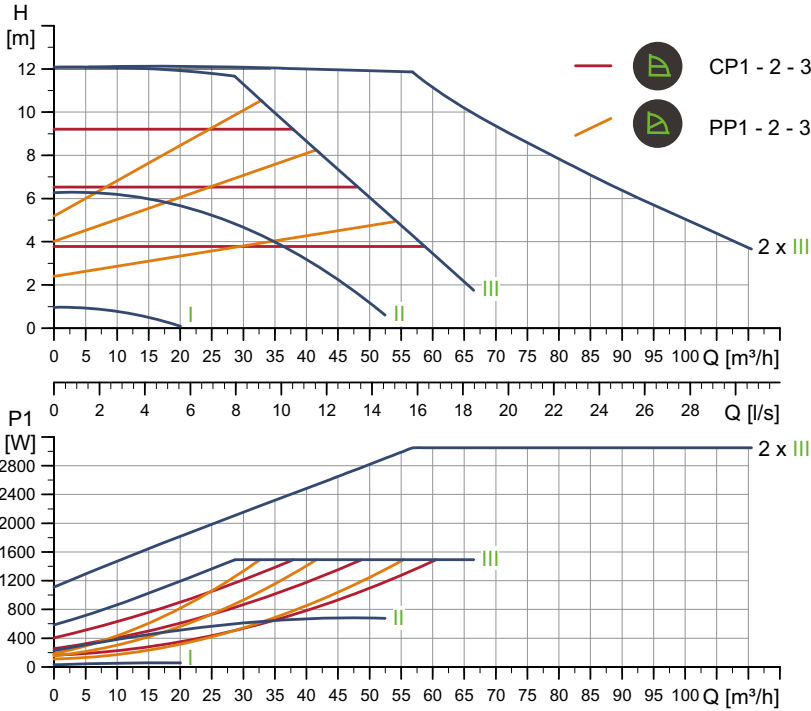
TM05 5276 3512

Type de pompe	Dimensions [mm]																
	L1	L5	L6	B1	B2	B4	B6	B7	H1	H2	H3	H4	D1	D2	D3	D4	D5
MAGNA1 100-120 F	450	204	396	84	164	73	178	178	103	330	433	120	100	160	170	220	19

Pour les codes articles, voir page 132.

MAGNA1 D 100-120 F

1 x 230 V, 50/60 Hz

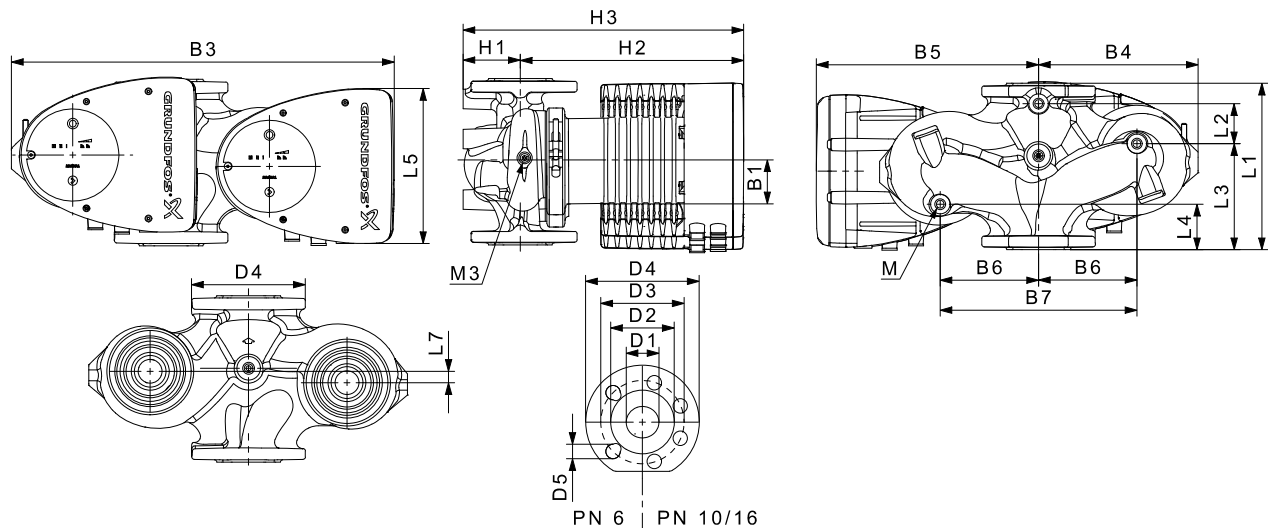


TM05 6362 4712

Vitesse	P1 [W]	$I_{1/1}$ [A]
Mini	31,2	0,32
Maxi	1521	6,71

Poids net [kg]	Poids brut [kg]	Vol. expé. [m ³]
62,3	72,7	0,208

Raccords : Voir [Raccordements tuyauterie](#), page 124.
 Max. 1,0 MPa (10 bar).
 Pression de service : Disponible aussi en version 1,6 MPa maxi (16 bar).
 Température du liquide : -10 - +110 °C (TF 110).
 Valeurs EEI spécifiques : 0,22.



TM05 5275 3512

Type de pompe	Dimensions [mm]																Rp					
	L1	L2	L3	L4	L5	L7	B1	B3	B4	B5	B6	B7	H1	H2	H3	D1	D2	D3	D4	D5	M	M3
MAGNA1 D 100-120 F	450	243	147	147	204	0	84	551	252	299	135	270	103	330	434	100	160	170	220	19	12	1/4

Pour les codes articles, voir page 132.

10. Accessoires

Kits d'isolation pour installations de climatisation et de refroidissement

Les circulateurs simples pour installations de climatisation et de refroidissement peuvent être équipés de coquilles d'isolation. Un kit est composé de deux coquilles en polyuréthane (PUR) et d'un joint auto-adhésif pour assurer une étanchéité parfaite.

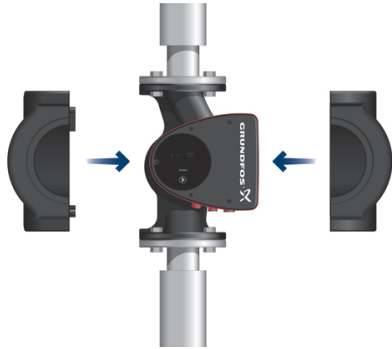


Fig. 24 Installation des coquilles d'isolation sur un circulateur MAGNA1

TM05 5529 3812

Type de pompe	Code article
MAGNA1 25-40/60/80/100/120 (N)	98538852
MAGNA1 32-40/60/80/100 (N)	98538853
MAGNA1 32-40/60/80/100 F (N)	98538854
MAGNA1 32-120 F (N)	98164595
MAGNA1 40-40/60 F (N)	98538855
MAGNA1 40-80/100 F (N)	98164597
MAGNA1 40-120/150/180 F (N)	98164598
MAGNA1 50-40/60/80 F (N)	98164599
MAGNA1 50-100/120/150/180 F (N)	98164600
MAGNA1 65-40/60/80/100/120/150 F (N)	98538839
MAGNA1 80-40/60/80/100/120 F	98538851
MAGNA1 100-40/60/80/100/120 F	98164611

REMARQUE : Les kits d'isolation seront disponibles en mars 2014. Les kits d'isolation sont également compatibles avec les versions en acier inoxydable (N).

Brides d'obturation

Une bride d'obturation sert à boucher l'ouverture en cas de retrait de l'une des pompes d'une installation double (pour réparation) pour que l'autre pompe continue à fonctionner normalement.

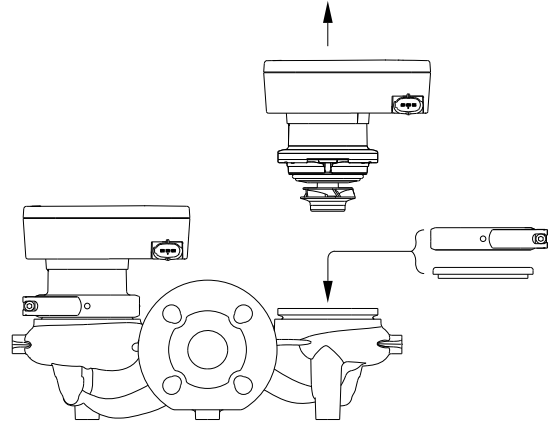


Fig. 25 Position de la bride de coupe

TM05 5525 3812

Type de pompe	Code article
MAGNA1 D 25-40/60/80/100/120	98159373
MAGNA1 D 32-40/60/80/100 (F)	
MAGNA1 D 40-40/60 F	
MAGNA1 D 32-120 F	98159372
MAGNA1 D 40-80/100/120/150/180 F	
MAGNA1 D 50-40/60/80/100/120/150/180 F	
MAGNA1 D 65-40/60/80/100/120/150 F	
MAGNA1 D 80-40/60/80/100/120 F	
MAGNA1 D 100-40/60/80/100/120 F	

Accessoires prise ALPHA

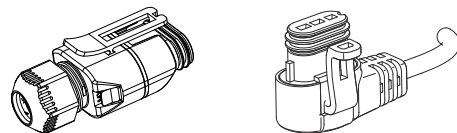
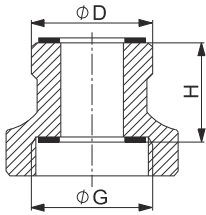
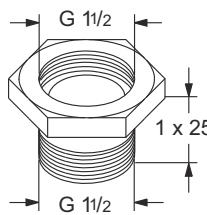
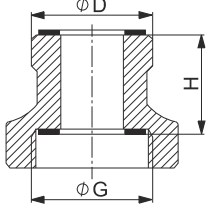
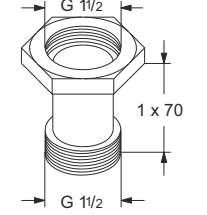
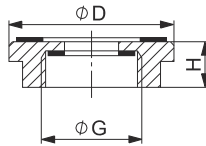
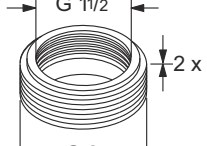
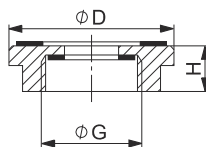
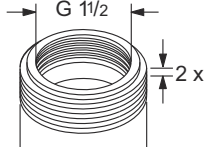
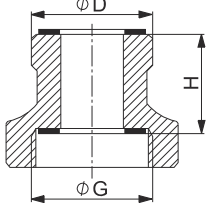
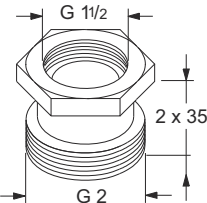
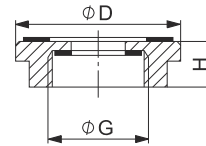
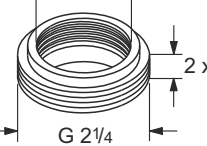


Fig. 26 Prises ALPHA

TM05 2677 0312
TM05 2676 0312

Description	Code article
Prise ALPHA avec allègement de la charge	97928845
Prise ALPHA, inclinée, avec câble de 4 m	96884669
Prise ALPHA, inclinée, avec protection courant d'appel comprenant un câble de 1 m	97844632

Raccordements tuyauterie

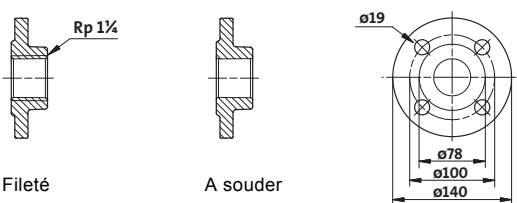
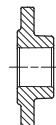
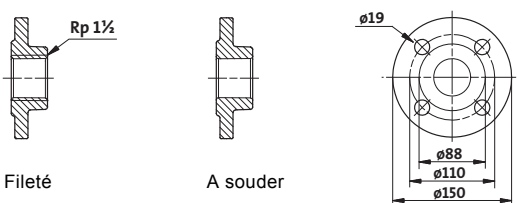
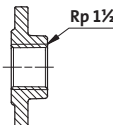
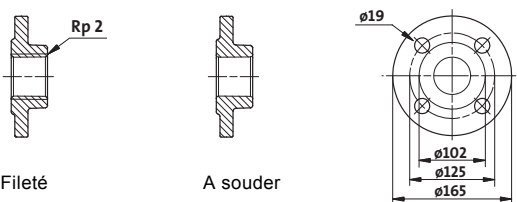
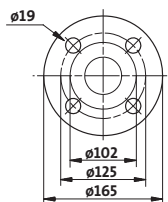
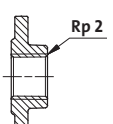

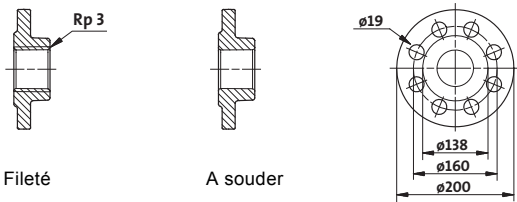
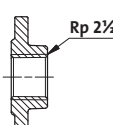
Raccordement G	Raccordement D	Hauteur H [mm]			Code article PN 10	
G 1 1/2	1 x 25			TM05 8617 2513		TM05 8609 2513 535044
G 1 1/2	1 x 70			TM05 8618 2513		TM05 8608 2513 535043
G 2	2 x 0			TM05 8618 2513		TM05 8610 2513 535045
G 1 1/2						
G 2	2 x 5			TM05 8618 2513		TM05 8611 2513 535046
G 2	2 x 35			TM05 8617 2513		TM05 8612 2513 535047
G 2 1/4				TM05 8618 2513		TM05 8616 2513 535114

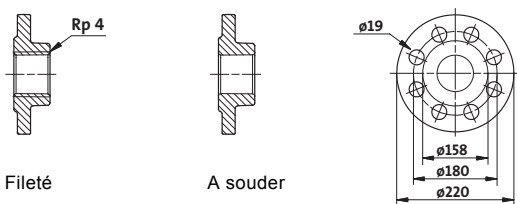
Raccordement G	Raccordement D	Hauteur H [mm]			Code article PN 10
G 2	G 2	1 x 20			TM05 8617 2513 TM05 8613 2513 535048
G 2	G 2	1 x 26			TM05 8617 2513 TM05 8614 2513 535049
G 2	G 2	1 x 70			TM05 8617 2513 TM05 8615 2513 535050

Contre-bridges

Circulateurs en fonte

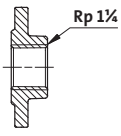
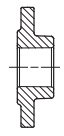
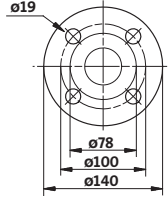
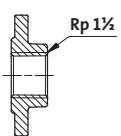
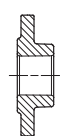
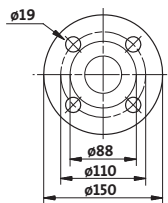
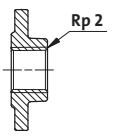
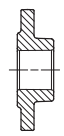
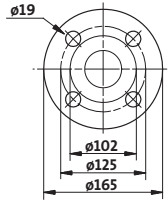
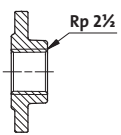
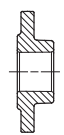
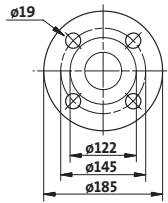
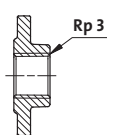
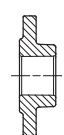
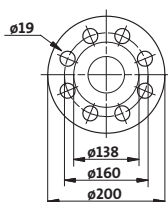
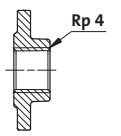
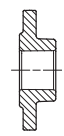
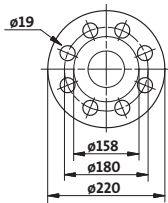
Un kit contre-bride est composé de 2 brides en fonte, de 2 joints sans amiante matériau IT 200 et de plusieurs boulons et écrous.

Contre-bride			Type de pompe	Description	Pression nominale (EN 1092-2)	Raccordement tuyauterie	Code article
 <p>Fileté</p> <p>A souder</p>	 <p>TM03 0478 5204</p>	MAGNA1 DN 32	Fileté	10 bar	Rp 1 1/4	539703	
			A souder	10 bar	32 mm, nominal	539704	
			Fileté	16 bar	Rp 1 1/4	539703	
			A souder	16 bar	32 mm, nominal	539704	
			Fileté	10 bar	Rp 1 1/2	539701	
			A souder	10 bar	40 mm, nominal	539702	
 <p>Fileté</p> <p>A souder</p>	 <p>TM03 0479 5204</p>	MAGNA1 DN 40	Fileté	16 bar	Rp 1 1/2	539701	
			A souder	16 bar	40 mm, nominal	539702	
			Fileté	10 bar	Rp 1 1/2	539701	
			A souder	10 bar	40 mm, nominal	539702	
			Fileté	10 bar	Rp 2	549801	
			A souder	10 bar	50 mm, nominal	549802	
 <p>Fileté</p> <p>A souder</p>	 <p>TM03 0480 5204</p>	MAGNA1 DN 50	Fileté	16 bar	Rp 2	549801	
			A souder	16 bar	50 mm, nominal	549802	
			Fileté	10 bar	Rp 2 1/2	559801	
			A souder	10 bar	65 mm, nominal	559802	
			Fileté	16 bar	Rp 2 1/2	559801	
			A souder	16 bar	65 mm, nominal	559802	
 <p>Fileté</p> <p>A souder</p>	 <p>TM03 0481 5204</p>	MAGNA1 DN 65	Fileté	6 bar	Rp 3	569902	
			A souder	6 bar	80 mm, nominal	569901	
			Fileté	10 bar	Rp 3	569802	
			A souder	10 bar	80 mm, nominal	569801	
			Fileté	16 bar	Rp 3	569802	
			A souder	16 bar	80 mm, nominal	569801	
 <p>Fileté</p> <p>A souder</p>	 <p>TM03 0482 5204</p>	MAGNA1 DN 80	Fileté	16 bar	Rp 3	569802	
			A souder	16 bar	80 mm, nominal	569801	

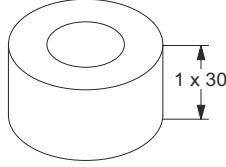
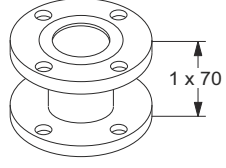
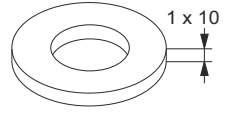
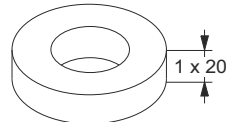
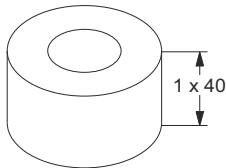
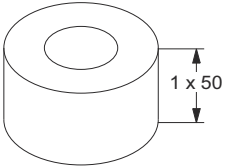
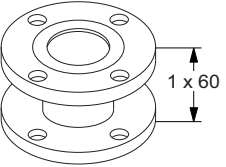
Contre-bride		Type de pompe	Description	Pression nominale (EN 1092-2)	Raccordement tuyauterie	Code article
 <p>Fileté</p> <p>A souder</p> <p>MAGNA1 DN 100</p> <p>TM03 0483 5204</p>	Fileté	6 bar	Rp 4	579901		
	A souder	6 bar	100 mm, nominal	579902		
	Fileté	10 bar	Rp 4	579801		
	A souder	10 bar	100 mm, nominal	579802		
	Fileté	16 bar	Rp 4	579801		
	A souder	16 bar	100 mm, nominal	579802		

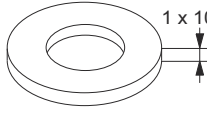
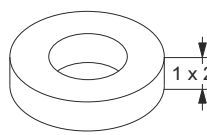
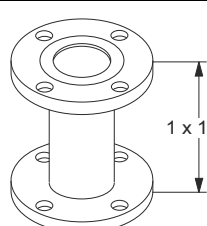
Circulateurs en acier inoxydable

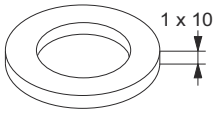
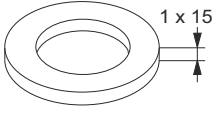
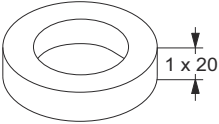
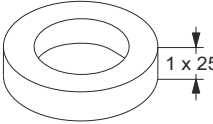
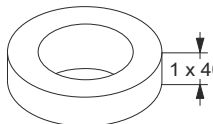
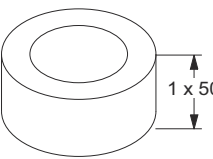
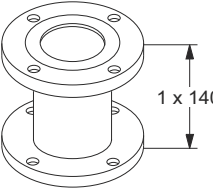
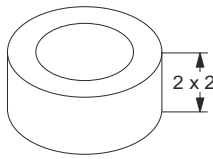
Un kit contre-bride est composé de 2 brides en acier inoxydable, de 2 joints sans amiante matériau IT 200 et de plusieurs boulons et écrous.

Contre-bride		Type de pompe	Description	Pression nominale (EN 1092-2)	Raccordement tuyauterie	Code article	
 Fileté	 A souder	 TM03 0478 5204	MAGNA1 DN 32	Fileté	10 bar	Rp 1 1/4	96427029
			A souder	10 bar	32 mm, nominal	96427030	
			Fileté	16 bar	Rp 1 1/4	96427029	
			A souder	16 bar	32 mm, nominal	96427030	
 Fileté	 A souder	 TM03 0479 5204	MAGNA1 DN 40	Fileté	10 bar	Rp 1 1/2	539711
			A souder	10 bar	40 mm, nominal	539712	
			Fileté	16 bar	Rp 1 1/2	539711	
			A souder	16 bar	40 mm, nominal	539712	
 Fileté	 A souder	 TM03 0480 5204	MAGNA1 DN 50	Fileté	10 bar	Rp 2	549811
			A souder	10 bar	50 mm, nominal	549812	
 Fileté	 A souder	 TM03 0481 5204	MAGNA1 DN 65	Fileté	10 bar	Rp 2 1/2	559811
			A souder	10 bar	65 mm, nominal	559812	
 Fileté	 A souder	 TM03 0482 5204	MAGNA1 DN 80	Fileté	6 bar	Rp 3	96405735
			A souder	6 bar	80 mm, nominal	569911	
			Fileté	10 bar	Rp 3	569812	
A souder	10 bar	80 mm, nominal	569811				
 Fileté	 A souder	 TM03 0485 5204	MAGNA1 DN 100	Fileté	6 bar	Rp 4	96405737
			Fileté	10 bar	Rp 4	96405738	

Adaptateur pour divers entraxes

DN	Type	Hauteur [mm]	Diamètre [mm]		Diamètre du cercle primitif [mm]		Adaptateur	Code article		
			PN 6	PN 10	PN 6	PN 10		PN 6	PN 10	
40	A40-30	1 x 30	-	-	-	-		TM05 4372 2212	96281076	96608515
	A40-70	1 x 70	-	-	100	110		TM05 4373 2212	539921	539721
50	A50-10	1 x 10	90	102	-	125		TM05 4374 2212	549921	549821
	A50-20	1 x 20	90	102	-	-		TM05 4375 2212	549922	549822
	A50-40	1 x 40	-	-	-	-		TM05 4376 2212	96281077	96608516
	A50-50	1 x 50	90	102	-	-		TM05 4377 2212	549923	549823
	A50-60	1 x 60	-	-	110	125		TM05 4378 2212	549924	549824

DN	Type	Hauteur [mm]	Diamètre [mm]		Diamètre du cercle primitif [mm]		Adaptateur	Code article		
			PN 6	PN 10	PN 6	PN 10		PN 6	PN 10	
	A65-10	1 x 10	110	122	-	-		TM05 4379 2212	559921	559821
65	A65-25	1 x 25	110	122	-	-		TM05 4380 2212	559922	559822
	A65-160	1 x 160	-	-	130	145		TM05 4381 2212	559923	559823

DN	Type	Hauteur [mm]	Diamètre [mm]		Diamètre du cercle primitif [mm]		Adaptateur	Code article		
			PN 6	PN 10	PN 6	PN 10		PN 6	PN 10	
	A80-10	1 x 10	127	138	150	160		TM05 4382 2212	569921	569821
	A80-15	1 x 15	127	138	-	-		TM05 4383 2212	569922	569822
	A80-20	1 x 20	127	138	-	-		TM05 4384 2212	569923	569823
80	A80-25	1 x 25	127	138	-	-		TM05 4385 2212	569924	569824
	A80-40	1 x 40	127	138	-	-		TM05 4386 2212	569925	569825
	A80-50	1 x 50	127	138	-	-		TM05 4387 2212	569926	569826
	A80-140	1 x 140	-	-	150	160		TM05 4388 2212	569927	569827
100	A100-50	2 x 25	-	-	-	-		TM05 4389 2212	96545610	96545610

11. Code article

MAGNA1 pour le marché international

Circulateurs simples

Type de pompe	Entraxe [mm]	Raccord fileté			Fiche technique, page
		Fonte		Acier inoxydable	
		PN 10	PN 16	PN 10	
MAGNA1 25-40 (N)	180	97924153	97924147	98254905	24
MAGNA1 25-60 (N)	180	97924154	97924148	98254906	26
MAGNA1 25-80 (N)	180	97924144	97924149	98254907	28
MAGNA1 25-100 (N)	180	97924145	97924150	98254908	30
MAGNA1 25-120 (N)	180	97924146	97924161	98254909	32
MAGNA1 32-40 (N)	180	97924162	97924168	98254910	33
MAGNA1 32-60 (N)	180	97924163	97924169	98254911	37
MAGNA1 32-80 (N)	180	97924164	97924170	98254912	41
MAGNA1 32-100 (N)	180	97924165	97924171	98254913	45

Type de pompe	Entraxe [mm]	Raccord bride					Fiche technique, page
		Fonte				Acier inoxydable	
		PN 6	PN 10	PN 6/10	PN 16	PN 10	
MAGNA1 32-40 F (N)	220			98333824	98333822	98333826	47
MAGNA1 32-60 F (N)	220			98333844	98333842	98333846	51
MAGNA1 32-80 F (N)	220			98333864	98333862	98333866	55
MAGNA1 32-100 F (N)	220			97924166	97924172	98254914	59
MAGNA1 32-120 F (N)	220			97924167	97924173	98254915	61
MAGNA1 40-40 F (N)	220			97924174	97924181	98254916	63
MAGNA1 40-60 F (N)	220			97924175	97924182	98254917	65
MAGNA1 40-80 F (N)	220			97924176	97924183	98254918	67
MAGNA1 40-100 F (N)	220			97924177	97924184	98254919	69
MAGNA1 40-120 F (N)	250			97924178	97924185	98254920	71
MAGNA1 40-150 F (N)	250			97924179	97924186	98254921	73
MAGNA1 40-180 F (N)	250			97924180	97924187	98254922	75
MAGNA1 50-40 F (N)	240			97924188	97924195	98254923	77
MAGNA1 50-60 F (N)	240			97924189	97924196	98254924	79
MAGNA1 50-80 F (N)	240			97924190	97924197	98254925	81
MAGNA1 50-100 F (N)	280			97924191	97924198	98254926	83
MAGNA1 50-120 F (N)	280			97924192	97924199	98254927	85
MAGNA1 50-150 F (N)	280			97924193	97924200	98254928	87
MAGNA1 50-180 F (N)	280			97924194	97924201	98254929	89
MAGNA1 65-40 F (N)	340			97924202	97924208	98254930	91
MAGNA1 65-60 F (N)	340			97924203	97924209	98254931	93
MAGNA1 65-80 F (N)	340			97924204	97924210	98254932	95
MAGNA1 65-100 F (N)	340			97924205	97924211	98254933	97
MAGNA1 65-120 F (N)	340			97924206	97924212	98254934	99
MAGNA1 65-150 F (N)	340			97924207	97924213	98254935	101
MAGNA1 80-40 F	360	97924214	97924224		97924234		103
MAGNA1 80-60 F	360	97924215	97924225		97924235		105
MAGNA1 80-80 F	360	97924216	97924226		97924236		107
MAGNA1 80-100 F	360	97924217	97924227		97924237		109
MAGNA1 80-120 F	360	97924218	97924228		97924238		111
MAGNA1 100-40 F	450	97924219	97924229		97924239		113
MAGNA1 100-60 F	450	97924220	97924230		97924240		115
MAGNA1 100-80 F	450	97924221	97924231		97924241		117
MAGNA1 100-100 F	450	97924222	97924232		97924242		119
MAGNA1 100-120 F	450	97924223	97924233		98335134		121

Remarque : Cliquer sur le code article pour accéder directement à la courbe de performance dans le WebCAPS.

Circulateurs doubles

Type de pompe	Entraxe [mm]	Raccord fileté		Fiche technique, page
		Fonte		
		PN 10	PN 16	
MAGNA1 D 32-40	180	97924367	97924373	35
MAGNA1 D 32-60	180	97924368	97924374	39
MAGNA1 D 32-80	180	97924369	97924375	43
MAGNA1 D 32-100	180	97924370	97924376	46

Type de pompe	Entraxe [mm]	Raccord bride				Fiche technique, page
		Fonte				
		PN 6	PN 10	PN 6/10	PN 16	
MAGNA1 D 32-40 F	220			98333830	98333828	49
MAGNA1 D 32-60 F	220			98333850	98333848	53
MAGNA1 D 32-80 F	220			98333870	98333868	57
MAGNA1 D 32-100 F	220			97924371	97924377	60
MAGNA1 D 32-120 F	220			97924372	97924378	62
MAGNA1 D 40-40 F	220			97924379	97924386	64
MAGNA1 D 40-60 F	220			97924380	97924387	66
MAGNA1 D 40-80 F	220			97924381	97924388	68
MAGNA1 D 40-100 F	220			97924382	97924389	70
MAGNA1 D 40-120 F	250			97924383	97924390	72
MAGNA1 D 40-150 F	250			97924384	97924391	74
MAGNA1 D 40-180 F	250			97924385	97924392	76
MAGNA1 D 50-40 F	240			97924393	97924400	78
MAGNA1 D 50-60 F	240			97924394	97924401	80
MAGNA1 D 50-80 F	240			97924395	97924402	82
MAGNA1 D 50-100 F	280			97924396	97924403	84
MAGNA1 D 50-120 F	280			97924397	97924404	86
MAGNA1 D 50-150 F	280			97924398	97924405	88
MAGNA1 D 50-180 F	280			97924399	97924406	90
MAGNA1 D 65-40 F	340			97924407	97924413	92
MAGNA1 D 65-60 F	340			97924408	97924414	94
MAGNA1 D 65-80 F	340			97924409	97924415	96
MAGNA1 D 65-100 F	340			97924410	97924416	98
MAGNA1 D 65-120 F	340			97924411	97924417	100
MAGNA1 D 65-150 F	340			97924412	97924418	102
MAGNA1 D 80-40 F	360	97924419	97924429		97924439	104
MAGNA1 D 80-60 F	360	97924420	97924430		97924440	106
MAGNA1 D 80-80 F	360	97924421	97924431		97924441	108
MAGNA1 D 80-100 F	360	97924422	97924432		97924442	110
MAGNA1 D 80-120 F	360	97924423	97924433		97924443	112
MAGNA1 D 100-40 F	450	97924424	97924434		97924444	114
MAGNA1 D 100-60 F	450	97924425	97924435		97924445	116
MAGNA1 D 100-80 F	450	97924426	97924436		97924446	118
MAGNA1 D 100-100 F	450	97924427	97924437		97924447	120
MAGNA1 D 100-120 F	450	97924428	97924438		97924448	122

Remarque : Cliquer sur le code article pour accéder directement à la courbe de performance dans le WebCAPS.

MAGNA1 pour le marché allemand

Circulateurs simples

Type de pompe	Entraxe [mm]	Raccord fileté			Fiche technique, page
		Fonte		Acier inoxydable	
		PN10	PN 16	PN 10	
MAGNA1 25-40 (N)	180	97924531	97924536	98254936	24
MAGNA1 25-60 (N)	180	97924532	97924537	98254937	26
MAGNA1 25-80 (N)	180	97924533	97924538	98254938	28
MAGNA1 25-100 (N)	180	97924534	97924539	98254939	30
MAGNA1 25-120 (N)	180	97924535	97924540	98254940	32
MAGNA1 32-40 (N)	180	97924541	97924547	98254941	33
MAGNA1 32-60 (N)	180	97924542	97924548	98254942	37
MAGNA1 32-80 (N)	180	97924543	97924549	98254943	41
MAGNA1 32-100 (N)	180	97924544	97924550	98254944	45

Type de pompe	Entraxe [mm]	Raccord bride					Fiche technique, page
		Fonte				Acier inoxydable	
		PN 6	PN 10	PN 6/10	PN 16	PN 10	
MAGNA1 32-40 F (N)	220			98333825	98333823	98333827	47
MAGNA1 32-60 F (N)	220			98333845	98333843	98333847	51
MAGNA1 32-80 F (N)	220			98333865	98333863	98333867	55
MAGNA1 32-100 F (N)	220			97924545	97924551	98254945	59
MAGNA1 32-120 F (N)	220			97924546	97924552	98254946	61
MAGNA1 40-40 F (N)	220			97924553	97924560	98254947	63
MAGNA1 40-60 F (N)	220			97924554	97924561	98254948	65
MAGNA1 40-80 F (N)	220			97924555	97924562	98254949	67
MAGNA1 40-100 F (N)	220			97924556	97924563	98254950	69
MAGNA1 40-120 F (N)	250			97924557	97924564	98254951	71
MAGNA1 40-150 F (N)	250			97924558	97924565	98254952	73
MAGNA1 40-180 F (N)	250			97924559	97924566	98254953	75
MAGNA1 50-40 F (N)	240			97924567	97924574	98254954	77
MAGNA1 50-60 F (N)	240			97924568	97924575	98254955	79
MAGNA1 50-80 F (N)	240			97924569	97924576	98254956	81
MAGNA1 50-100 F (N)	280			97924570	97924577	98254957	83
MAGNA1 50-120 F (N)	280			97924571	97924578	98254958	85
MAGNA1 50-150 F (N)	280			97924572	97924579	98254959	87
MAGNA1 50-180 F (N)	280			97924573	97924580	98254960	89
MAGNA1 65-40 F (N)	340			97924581	97924587	98254961	91
MAGNA1 65-60 F (N)	340			97924582	97924588	98254962	93
MAGNA1 65-80 F (N)	340			97924583	97924589	98254963	95
MAGNA1 65-100 F (N)	340			97924584	97924590	98254964	97
MAGNA1 65-120 F (N)	340			97924585	97924591	98254965	99
MAGNA1 65-150 F (N)	340			97924586	97924592	98254966	101
MAGNA1 80-40 F	360	97924593	97924603		97924613		103
MAGNA1 80-60 F	360	97924594	97924604		97924614		105
MAGNA1 80-80 F	360	97924595	97924605		97924615		107
MAGNA1 80-100 F	360	97924596	97924606		97924616		109
MAGNA1 80-120 F	360	97924597	97924607		97924617		111
MAGNA1 100-40 F	450	97924598	97924608		97924618		113
MAGNA1 100-60 F	450	97924599	97924609		97924619		115
MAGNA1 100-80 F	450	97924600	97924610		97924620		117
MAGNA1 100-100 F	450	97924601	97924611		97924621		119
MAGNA1 100-120 F	450	97924602	97924612		97924622		121

Remarque : Cliquer sur le code article pour accéder directement à la courbe de performance dans le WebCAPS.

Circulateurs doubles

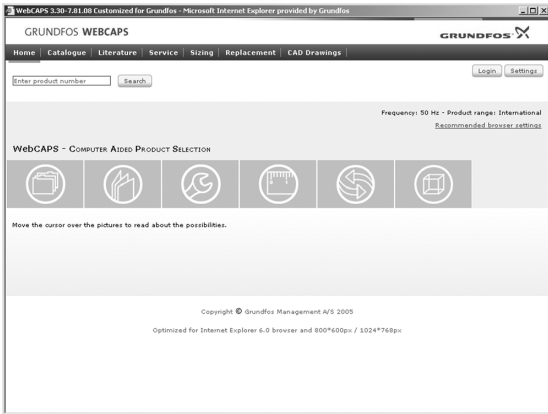
Type de pompe	Entraxe [mm]	Raccord fileté		Fiche technique, page
		Fonte		
		PN 10	PN 16	
MAGNA1 D 32-40	180	97924747	97924753	35
MAGNA1 D 32-60	180	97924748	97924754	39
MAGNA1 D 32-80	180	97924749	97924755	43
MAGNA1 D 32-100	180	97924750	97924756	46

Type de pompe	Entraxe [mm]	Raccord bride				Fiche technique, page
		Fonte				
		PN 6	PN 10	PN 6/10	PN 16	
MAGNA1 D 32-40 F	220			98333831	98333829	49
MAGNA1 D 32-60 F	220			98333851	98333849	53
MAGNA1 D 32-80 F	220			98333871	98333869	57
MAGNA1 D 32-100 F	220			97924751	97924757	60
MAGNA1 D 32-120 F	220			97924752	97924758	62
MAGNA1 D 40-40 F	220			97924759	97924766	64
MAGNA1 D 40-60 F	220			97924760	97924767	66
MAGNA1 D 40-80 F	220			97924761	97924768	68
MAGNA1 D 40-100 F	220			97924762	97924769	70
MAGNA1 D 40-120 F	250			97924763	97924770	72
MAGNA1 D 40-150 F	250			97924764	97924771	74
MAGNA1 D 40-180 F	250			97924765	97924772	76
MAGNA1 D 50-40 F	240			97924773	97924780	78
MAGNA1 D 50-60 F	240			97924774	97924781	80
MAGNA1 D 50-80 F	240			97924775	97924782	82
MAGNA1 D 50-100 F	280			97924776	97924783	84
MAGNA1 D 50-120 F	280			97924777	97924784	86
MAGNA1 D 50-150 F	280			97924778	97924785	88
MAGNA1 D 50-180 F	280			97924779	97924786	90
MAGNA1 D 65-40 F	340			97924787	97924793	92
MAGNA1 D 65-60 F	340			97924788	97924794	94
MAGNA1 D 65-80 F	340			97924789	97924795	96
MAGNA1 D 65-100 F	340			97924790	97924796	98
MAGNA1 D 65-120 F	340			97924791	97924797	100
MAGNA1 D 65-150 F	340			97924792	97924798	102
MAGNA1 D 80-40 F	360	97924799	97924809		97924819	104
MAGNA1 D 80-60 F	360	97924800	97924810		97924820	106
MAGNA1 D 80-80 F	360	97924801	97924811		97924821	108
MAGNA1 D 80-100 F	360	97924802	97924812		97924822	110
MAGNA1 D 80-120 F	360	97924803	97924813		97924823	112
MAGNA1 D 100-40 F	450	97924804	97924814		97924824	114
MAGNA1 D 100-60 F	450	97924805	97924815		97924825	116
MAGNA1 D 100-80 F	450	97924806	97924816		97924826	118
MAGNA1 D 100-100 F	450	97924807	97924817		97924827	120
MAGNA1 D 100-120 F	450	97924808	97924818		97924828	122

Remarque : Cliquer sur le code article pour accéder directement à la courbe de performance dans le WebCAPS.

12. Documentation supplémentaire

WebCAPS

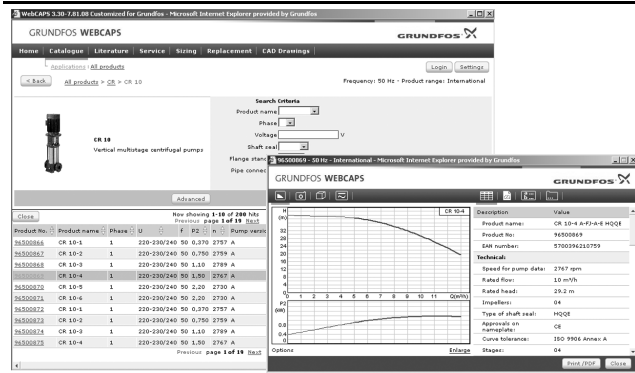


WebCAPS est un programme de Sélection Assistée par Ordinateur disponible sur www.grundfos.com.

Le WebCAPS contient des informations techniques sur plus de 220.000 produits Grundfos en plus de 30 langues.

Toutes les informations sont réparties en 6 catégories :

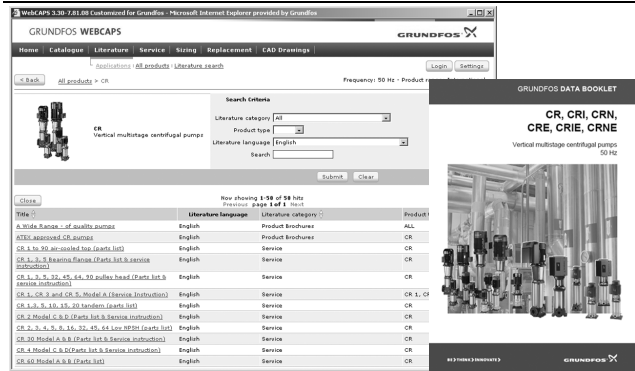
- Catalogue
- Documentation
- Maintenance
- Dimensionnement
- Remplacement
- Dessins AUTOCAD.



Catalogue

En fonction de l'application et du type de pompe, la catégorie contient les données suivantes :

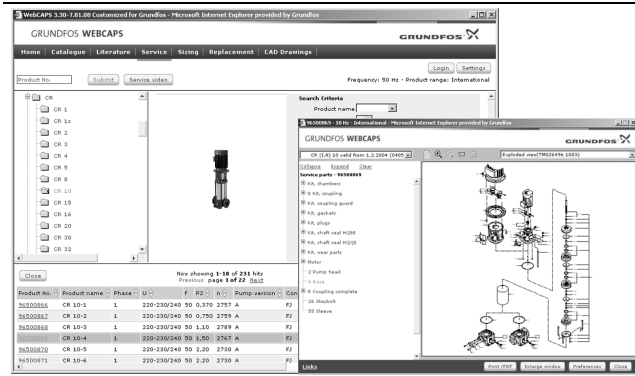
- caractéristiques techniques
- courbes (QH, Eta, P1, P2, etc) adaptées à la densité et la viscosité du liquide pompé et indiquant le nombre de pompes en service.
- photos des produits
- schémas d'encombrement
- schémas de câblage
- textes de quotation, etc.



Documentation

Dans cette catégorie, vous avez accès à toutes les documentations à jour de la pompe en question, telles que

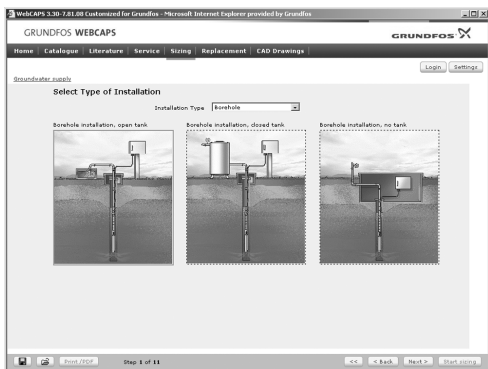
- les livrets techniques
- La notice d'installation et de fonctionnement
- les documentations sur les kits de maintenance et de réparation et les pièces détachées
- les guides rapides
- les brochures.



Maintenance

Cette catégorie contient un catalogue de maintenance interactif facile à utiliser. Vous pouvez trouver et identifier les pièces détachées, à la fois pour les pompes Grundfos existantes et pour les anciens modèles.

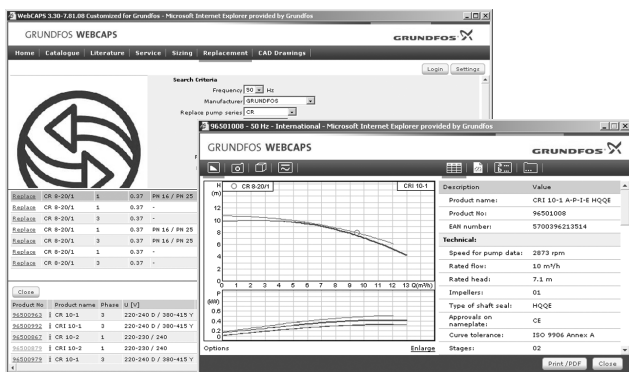
Cette catégorie contient également des vidéos montrant le remplacement des pièces détachées.



Dimensionnement

En fonction de l'application, cette catégorie présente en détails la procédure de dimensionnement d'un produit :

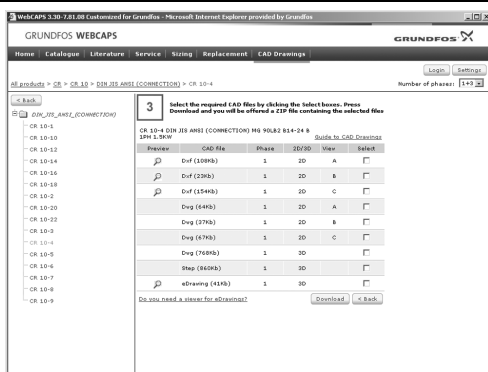
- Sélection de la pompe la mieux adaptée à votre installation.
- Calculs basés sur la consommation d'énergie, le temps de retour sur investissement, les profils de charge, les coûts globaux du cycle de vie, etc.
- Analyse de la pompe sélectionnée via l'outil intégré de calcul du coût global du cycle de vie.
- Détermination du débit dans les applications de relevage des eaux usées, etc.



Remplacement

Dans cette catégorie, vous trouverez un guide de sélection et d'interchangeabilité de la pompe installée afin de remplacer cette dernière par une pompe Grundfos mieux adaptée et plus performante. La catégorie contient des données de remplacement pour de nombreuses pompes d'autres marques.

A l'aide d'un guide facile, vous pouvez comparer les pompes Grundfos et vos autres pompes déjà installées. Après avoir spécifié la pompe installée, le guide propose un certain nombre de pompes Grundfos avec un meilleur rendement énergétique et qui peuvent améliorer le confort des utilisateurs.



Dessins AUTOCAD

Dans cette catégorie, il est possible de télécharger les dessins AUTOCAD en 2 dimensions (2D) et en 3 dimensions (3D) de la plupart des pompes Grundfos.

Les formats suivants sont disponibles dans le WebCAPS :

- Dessins en 2D :
- .dxf, dessins filaires
 - .dwg, dessins filaires.
- Dessins en 3D :
- .dwg, dessins filaires (sans surfaces)
 - .stp, dessins solides (avec surfaces)
 - .eprt.

WinCAPS



Fig. 27 DVD WinCAPS

WinCAPS est un programme de Sélection Assistée par Ordinateur contenant des informations sur plus de 220.000 produits Grundfos, disponibles en plus de 30 langues.

Le programme comporte les mêmes caractéristiques et fonctions que le WebCAPS, mais constitue la solution idéale si aucune connexion Internet n'est disponible.

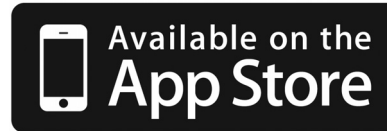
Le WinCAPS est disponible sur DVD et est mis à jour une fois par an.

GO CAPS

Solution mobile pour professionnels itinérants !



Fonctionnalité CAPS dans l'espace de travail mobile.



Nous nous réservons tout droit de modifications.

98709702 0714

ECM: 1138771

Pompes GRUNDFOS Distribution S.A.
Parc d'Activités de Chesnes 57, rue de Malacombe
F-38290 St. Quentin Fallavier (Lyon)
Tél.: +33-4 74 82 15 15 Télécopie: +33-4 74 94 10 51
www.grundfos.com

GRUNDFOS 