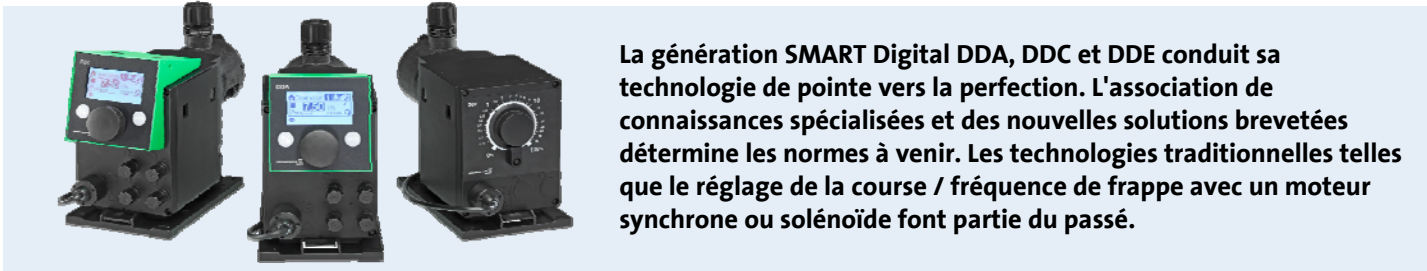




Introduction



La génération SMART Digital DDA, DDC et DDE conduit sa technologie de pointe vers la perfection. L'association de connaissances spécialisées et des nouvelles solutions brevetées détermine les normes à venir. Les technologies traditionnelles telles que le réglage de la course / fréquence de frappe avec un moteur synchrone ou solénoïde font partie du passé.

DIGITAL DOSING™

- Un moteur puissant pas à pas à vitesse variable
- Contrôle interne de la vitesse de course
- Longueur de course toujours complète – même à faibles débits
- Dosage progressif et continu
- Idéal pour les liquides dégazants
- Fonction SlowMode pour les liquides hautement visqueux

MODULARITÉ

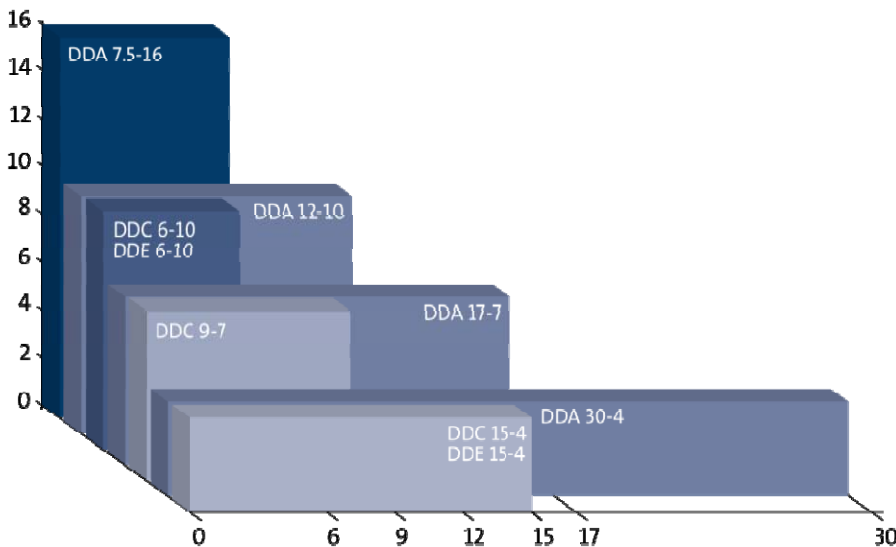
- Plage de réglage de débit avec un rapport jusqu'à 1:3000 de 0,0025 – 30 l par heure
- Support de montage avec clip pour installation murale rapide et variable.
- L'unité peut être réorientée de trois manières différentes (à droite, à gauche, en façade)

SIMPLICITÉ

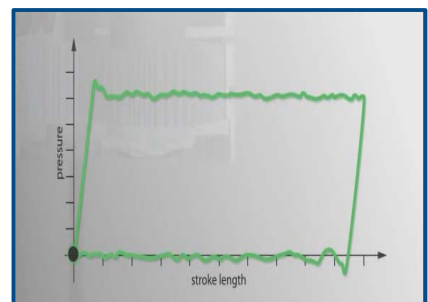
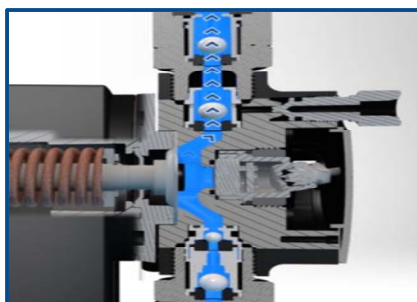
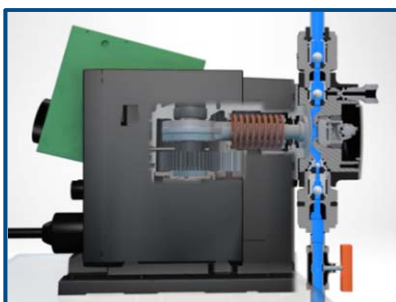
- Grand écran LCD
- Plus de 25 langues
- Bouton de navigation (tourner et appuyer pour valider)
- Menu intuitif et explicite
- Rétro-éclairage en 4 couleurs pour indication d'état

SYSTÈME INTELLIGENT

- Contrôle du débit (FlowControl) avec diagnostic sélectif de défaut
- Surveillance de la pression
- Mesure du débit
- AutoFlowAdapt



Fabriqué en France





Sélection

Toujours au plus près de vos besoins, GRUNDFOS propose à présent pour vos procédés une solution complète avec les kits Smart Digital. Selon une approche toujours plus nouvelle et facile, suivez les étapes suivantes et sélectionnez le produit correct pour votre application de dosage. Vous n'êtes qu'à trois pas d'y arriver. Allez-y !



Éléments des kits de dosage

- 1 Pompe SMART Digital
- 2 Clapet de pied avec 2 régulateurs de niveau
- 3 Tuyau d'aspiration, PVC*, 2 m
- 4 Tuyau de purge, PE*, 2 m
- 5 Soupape de pression (uniquement pour le type de pompe DDA-FC)
- 6 Tuyau de refoulement, PE*, 6 m
- 7 Canne d'injection avec clapet anti-retour à ressort
- 8 Câbles de contrôle pour toutes les signaux de sorties et entrées 5 m

Soupape multi-fonctions en option

*Les kits de dosage dans le groupe d'applications 4 (PVDF/T/C) comprennent toujours du tuyau ETFE

*Pour plus d'accessoires et davantage de détails, consultez la brochure SMART Digital

Schéma d'ensemble : Comment sélectionner votre kit de dosage ?

1

Sélectionnez le liquide

2

Sélectionnez le type

3

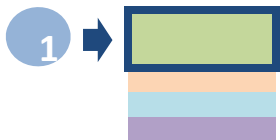
Sélectionnez le kit de



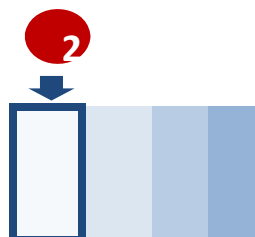
➔ Sélectionnez le groupe d'applications

➔ Sélectionnez le type de pompe adéquat (variante de contrôle)

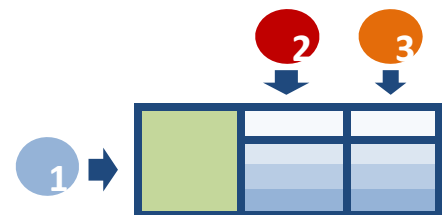
➔ Combinez 1 + 2 pour trouver votre kit de dosage



par ex. Groupe d'applications 1



par ex. DDA-FC



par ex. Groupe d'applications 1 + DDA-FC 7,5-16
Code : 97974146



Sélection

1

> Sélectionnez le liquide pompé



Sélection en fonction du liquide pompé

- Le tableau de sélection ci-dessous est élaboré afin de servir de guide en matière de résistance des matériaux (température de laboratoire), et il ne remplace pas les tests des produits chimiques et des matériaux des pompes dans des conditions d'exploitation spécifiques.
 - Les données indiquées reposent sur l'information provenant de plusieurs sources disponibles, mais de nombreux facteurs peuvent affecter la résistance chimique d'un matériau donné (pureté, température, particules abrasives, etc.).

Groupe d'application	Liquide pompé (20 °C)			Matériaux			
	Description	Formule chimique	Concentration (%)	Tête de dosage	Joints	Roulement	Tuyau
1	Chlorure d'aluminium	AlCl3	40%	PP ou PVC	FKM (V)	Céramique (C)	PVC/PE
	Sulfate d'aluminium	Al2(SO4)3	60%				
	Hydroxyde de calcium*1	Ca(OH)2	saturé ¹				
	Sulfate de cuivre	CuSO4	30%				
	Chlorure de fer*2	FeCl3	100%				
	Sulfate de fer*2	Fe2(SO4)3	100%				
	Chlorure de fer	FeCl2	100%				
	Sulfate de fer	FeSO4	50%				
	Acide chlorhydrique	HCl	jusqu'à 37 %				
	Peroxyde d'hydrogène*3	H2O2	30%				
	Chlorate de sodium	NaClO3	30%				
	Chlorure de sodium	NaCl	30%				
	Chlorite de sodium	NaClO2	20%				
	Sulfure de sodium	Na2S	30%				
	Sulfite de sodium	Na2SO3	20%				
Thiosulfate de sodium	Na2S2O3	10%					
Acide sulfurique	H2SO3	6%					
2	Acide acétique	CH3COOH	jusqu'à 60 %	PP ou PVC	EPDM (E)	Céramique (C)	PVC/PE
	Ammoniac, aqueux	NH4OH	28%				
	Hydroxyde de potassium	KOH	50%				
	Permanganate de potassium	KMnO4	10%				
	Hydroxyde de sodium	NaOH	jusqu'à 50%				
3	Hypochlorite de calcium	Ca(OCl)2	20%	PVC	FKM (V)	Céramique (C)	PVC/PE
	Acide chromique	H2CrO4	jusqu'à 50%				
	Acide nitrique	HNO3	jusqu'à 40%				
	Hypochlorite de sodium*3	NaOCl	12 à +110°C				
	Acide sulfurique*4	H2SO4	jusqu'à 96%				
4	Acide acétique	CH3COOH	85%	PVDF	PTFE (T)	Céramique (C)	ETFE
	Acide fluorosilicique	H2SiF6	40%				
	Acide nitrique	HNO3	70%				
	Acide peracétique	CH3COOOH	5 à +110°C				
	Acide sulfurique*4	H2SO4	98%				

*1 Dès que la pompe est arrêtée, l'hydroxyde de calcium sédimentera rapidement

*2 Risque de cristallisation

*3 Fort dégazage, type de pompe DDA-FC ou -FCM recommandé

*4 Réagit violemment à l'eau et génère beaucoup de chaleur. La pompe doit absolument être sèche avant de doser l'acide sulfurique

Remarque : Certains liquides de ce tableau peuvent être toxiques, corrosifs et dangereux. Soyez prudent lors de la manipulation de
 Davantage d'information disponible en ligne sur Grundfos Product Center



Sélection



> Sélectionnez le type de pompe



Vue générale des fonctions	DDA	DDC	DDE
Variante de contrôle :	FC	AR	P
Général			
Dosage numérique : Contrôle interne de la vitesse de course	•	•	•
Plaque de montage (montage de base/mural)	•	•	•
Tableau de commande			
Trois orientations possibles : en façade, à droite, à gauche	•	•	•
Position du tableau de commande : en façade			•
Couvercle de protection transparente pour les éléments de contrôles	•	•	•
Réglage de débit en millimètres, litres ou gallon américain	•	•	•
Affichage graphique avec rétro-éclairage en 4 couleurs pour indication d'état : blanc, vert, jaune, rouge	•	•	•
Menu en différentes langues	•	•	•
Bouton de navigation et de sélection ultra simple	•	•	•
Bouton de réglage du débit (0.1 – 100 %)			•
Bouton Marche/Arrêt	•	•	•
Bouton 100 % (désaération)	•	•	•
Commutateur en mode de fonctionnement (manuel/impulsion)			•
Modes de fonctionnement			
Commande manuel de la vitesse	•	•	•
Commande par impulsion en ml/impulsion	•	•	•
Contrôle par impulsion (1:n)			•
Commande par signal analogique 0/4 – 20 mA	•	•	•
Commande par injection de lots (impulsion)	•	•	
Cycle de temporisation de dosage	•	•	
Temporisation hebdomadaire de dosage	•	•	
Contrôle Fieldbus	•	•	
Fonctions			
Désaération automatique même pendant l'arrêt des pompes	•	•	
Système FlowControl avec diagnostic sélectif de défaut	•		
Surveillance de la pression (mini/maxi)	•		
SlowMode (anti-cavitation)	•	•	•
Mode de calibrage	•	•	•
Réglage du signal analogique d'entrée	•	•	
Affichage d'information relative à l'entretien	•	•	•
Réglage de relais : alarme, avertissement, signal course, dosage de	•	•	•
Réglage de relais (supplémentaire) : cycle de temporisation,	•	•	
Entrées/Sorties			
Entrée pour arrêt externe	•	•	•
Entrée pour commande par impulsion	•	•	•
Entrée pour commande analogique 0/4-20 mA	•	•	•
Entrée pour signal de niveau bas	•	•	•
Entrée pour signal de réservoir vide	•	•	•
Relais de sortie (2 relais)	•	•	•
Sortie analogique 0/4 – 20 mA	•	•	
Entrée/Sortie pour GENIBus	•	•	
Entrée/Sortie pour E-box (par ex. E-box 150 avec Profibus DP)	•	•	

Remarque : Pour d'autres variantes de commande et davantage de détails, consultez la brochure SMART Digital



Sélection

3

> Sélectionnez le kit de dosage

Chaque Kit de dosage comprend une pompe SMART Digital et tous les accessoires de dosage nécessaires à une installation complète (voir la page suivante pour les schémas et une description complète).

Souape multi-fonction (MFV) disponible en option.




1	2				3	MPG 41	
Groupe d'application	Type de pompe	Débit maxi (l/h)	Pression maxi	Dim. tuyau (mm)	Kit de dosage Art.	Euro	En option (MFV)
1 PP/V/C	DDA-FC	7,5	16	4/6	97974146	1952,00	Pression de refoulement 10 bar : 95704585 16 bar : 95730821
		17	7	9/12	97974151	2126,00	
		30	4	9/12	97974158	2263,00	
	DDA-AR	7,5	16	4/6	97950230	1537,00	
		17	7	9/12	97974133	1711,00	
		30	4	9/12	97974140	1848,00	
	DDC-AR	6	10	4/6	97974061	1214,00	
		9	7	9/12	97974066	1225,00	
		15	4	9/12	97974070	1388,00	
	DDE-P	6	10	4/6	97974041	732,00	
		15	4	9/12	97974045	907,00	
	2 PP/E/C	DDA-FC	7,5	16	4/6	97974147	
17			7	9/12	97974153	2126,00	
30			4	9/12	97974159	2263,00	
DDA-AR		7,5	16	4/6	97974076	1537,00	
		17	7	9/12	97974134	1711,00	
		30	4	9/12	97974141	1848,00	
DDC-AR		6	10	4/6	97974062	1214,00	
		9	7	9/12	97974067	1225,00	
		15	4	9/12	97974071	1388,00	
DDE-P		6	10	4/6	97974042	732,00	
		15	4	9/12	97974046	907,00	
3 PVC/V/C		DDA-FC	7,5	10	4/6	97974148	1979,00
	17		7	9/12	97974154	2154,00	
	30		4	9/12	97974160	2290,00	
	DDA-AR	7,5	10	4/6	97974077	1564,00	
		17	7	9/12	97974135	1739,00	
		30	4	9/12	97974142	1875,00	
	DDC-AR	6	10	4/6	97974063	1241,00	
		9	7	9/12	97974068	1252,00	
		15	4	9/12	97974072	1415,00	
	DDE-P	6	10	4/6	97974043	759,00	
		15	4	9/12	97974047	935,00	
	4 PVDF/T/C	DDA-FC	7,5	16	4/6	97974150	2427,00
17			7	9/12	97974157	2861,00	
30			4	9/12	97974162	2997,00	
DDA-AR		7,5	16	4/6	97974079	1931,00	
		17	7	9/12	97974138	2365,00	
		30	4	9/12	97974145	2501,00	



Accessoires et pièces de rechange

Accessoires

						MPG 41
Description	Type	Art. 10 bar	Euro	Art. 16 bar	Euro	
	SOUPAPES MULTI-FONCTIONS (MFV)	MFV PP/V	95704585	178,00	95730821	172,00
	Pression d'aspiration, pression de refoulement, désaération et drainage	MFV PP/E	95704591	178,00	95730822	171,00
		MFV PVC/V	95730807	178,00	95730823	172,00
		MFV PVDF/T	95730812	232,00	95730828	223,00

Pièces de rechange

Toutes les pompes de dosage requièrent un contrôle et un entretien réguliers afin de garantir des conditions d'exploitation sans problème et une exactitude des dosages à chaque instant. De plus, les pompes SMART Digital DDC et DDA proposent une fonction unique de maintenance : un signal apparaît sur l'écran LCD si le remplacement de pièces d'usure est nécessaire, avec de nombreux kits d'entretien.



							MPG 51
Groupe d'application	Description	Débit maxi (l/h)	Pression maxi	Dimension tuyau (mm)	Art. Membrane + soupapes		
1 PP/V/C	Membrane+ Soupapes DDA-FC	7,5	16	4/6	97751433	125,00	
		17	7	9/12	97751445	139,00	
		30	4	9/12	97751467	175,00	
	Membrane+ Soupapes DDA-AR	7,5	16	4/6	97751433	125,00	
		17	7	9/12	97751445	139,00	
		30	4	9/12	97751467	175,00	
	Membrane+ Soupapes DDC-AR	6	10	4/6	97751433	125,00	
		9	7	9/12	97751433	125,00	
		15	4	9/12	97751445	139,00	
	Membrane+ Soupapes DDE-P	6	10	4/6	97751433	125,00	
		15	4	9/12	97751445	139,00	
	2 PP/E/C	Membrane+ Soupapes DDA-FC	7,5	16	4/6	97751427	125,00
17			7	9/12	97751439	139,00	
30			4	9/12	97751461	175,00	
Membrane+ Soupapes DDA-AR		7,5	16	4/6	97751427	125,00	
		17	7	9/12	97751439	139,00	
		30	4	9/12	97751461	175,00	
Membrane+ Soupapes DDC-AR		6	10	4/6	97751427	125,00	
		9	7	9/12	97751427	125,00	
		15	4	9/12	97751439	139,00	
Membrane+ Soupapes DDE-P		6	10	4/6	97751427	125,00	
		15	4	9/12	97751439	139,00	
3 PVC/V/C		Membrane+ Soupapes DDA-FC	7,5	10	4/6	97751479	134,00
	17		7	9/12	97751497	148,00	
	30		4	9/12	97751515	184,00	
	Membrane+ Soupapes DDA-AR	7,5	10	4/6	97751479	134,00	
		17	7	9/12	97751497	148,00	
		30	4	9/12	97751515	184,00	
	Membrane+ Soupapes DDC-AR	6	10	4/6	97751479	134,00	
		9	7	9/12	97751479	134,00	
		15	4	9/12	97751497	148,00	
	Membrane+ Soupapes DDE-P	6	10	4/6	97751479	134,00	
		15	4	9/12	97751497	148,00	
	4 PVDF/T/C	Membrane+ Soupapes DDA-FC	7,5	16	4/6	97751439	139,00
17			7	9/12	97751557	283,00	
30			4	9/12	97751575	319,00	
Membrane+ Soupapes DDA-AR		7,5	16	4/6	97751439	139,00	
		17	7	9/12	97751557	283,00	
		30	4	9/12	97751575	319,00	