

CKE Surpresseur à vitesse variable



Groupe de surpression à vitesse variable

APPLICATIONS

Robuste et compacte, conçue pour les systèmes de logement sous pression, d'irrigation et de pompage d'eau.

CONCEPTION

Équipements sous pression hydropneumatique peut-être composé de 2 à 4 pompes, chacune commandées par un variateur ESPA ESD. Cela permet de maintenir une pression d'alimentation constante du réseau. La réduction de fréquence moteur implique également d'importantes économies d'énergie, en plus de bénéficier d'une pression acoustique faible. Le démarrage des pompes en cascade et en alternance, assure une parfaite répartition des heures de fonctionnement de toutes les pompes. Cela permet d'accroître la durabilité de l'équipement. Le groupe est monté sur une base qui assure la stabilité du système et de l'alignement.

MOTEUR

Asynchrone 2 pôles.
Refroidissement Par air.
Isolement Classe F.
Protection IP 55.
Service Continu.
Réglage Électronique

LIMITES D'UTILISATION

T°C ambiante de travail maximale 35°C.
Avec collecteur d'aspiration Positionnement du groupe uniquement en charge.
Sans collecteur d'aspiration
1 aspiration par pompes.

ÉQUIPEMENTS

Châssis En acier peint.
Capacité du réservoir 8(l).
Vanne d'isolement du réservoir 1/4 de tour.
Type de pompes Multi.
Nombre de pompes 2 à 4.
Clapet de retenu Inox AISI 304, 1 par pompe.
Vannes d'isolements 1/4 de tour, 2 par pompes.
Collecteur d'aspiration et de refoulement Inox AISI 304 de 2" à 3".
Variateur 1 par pompe type Speedrive (ESPA ESD).

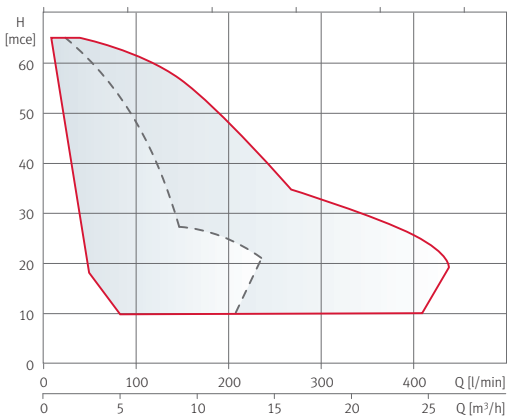
Boitier électrique.
Capteur de pression 4-20 mA
1/4" branché sur le collecteur de refoulement

OPTION

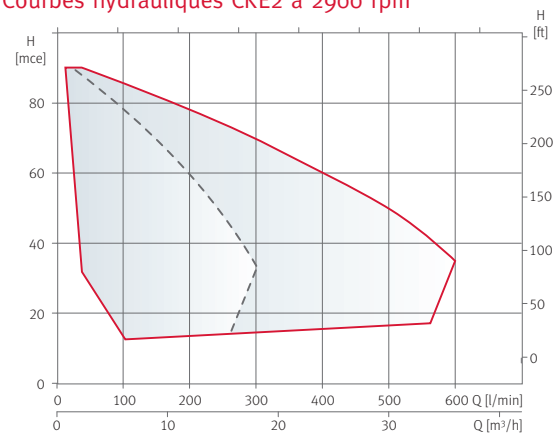
Réservoir à vessie AMR.
Pressostat inversé.
Collecteur d'aspiration.



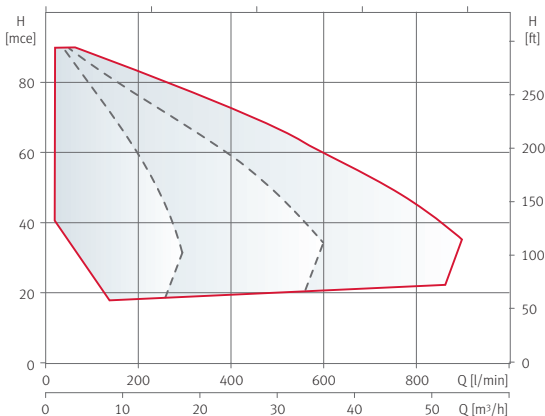
Courbes hydrauliques CKE2M à 2900 rpm



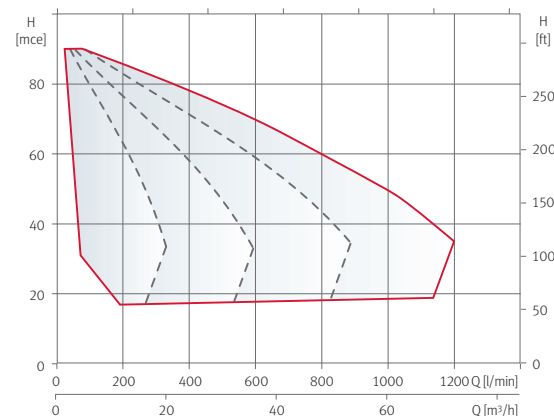
Courbes hydrauliques CKE2 à 2900 rpm



Courbes hydrauliques CKE3 à 2900 rpm



Courbes hydrauliques CKE4 à 2900 rpm

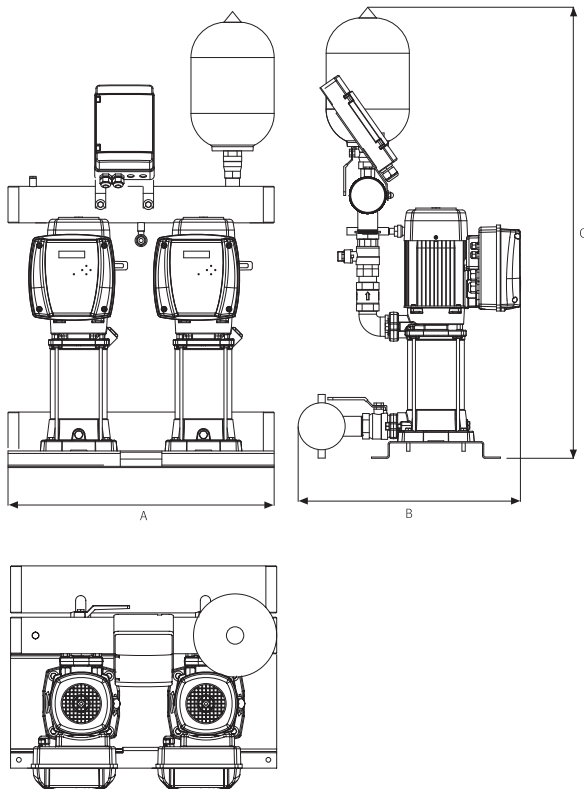


CKE2 Surpresseur à vitesse variable

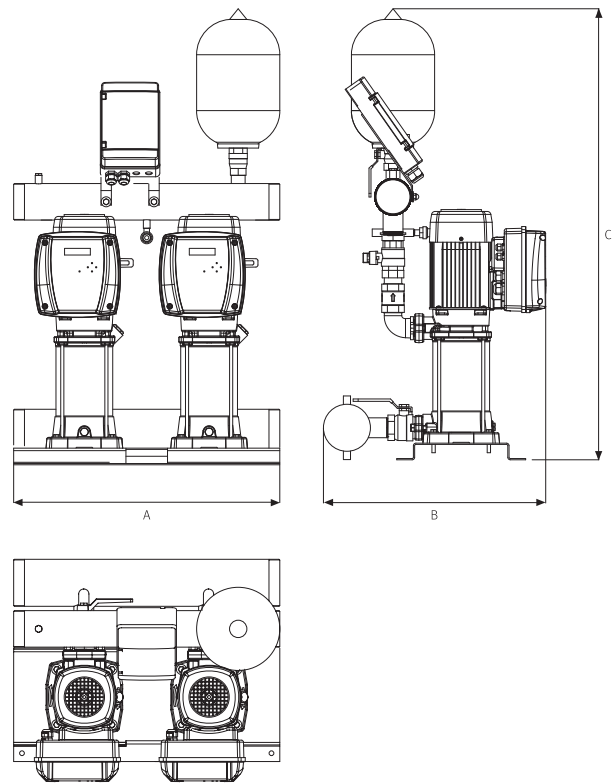


Groupe de surpression à vitesse variable 2 pompes

CKE2M MULTI - Monophasé



CKE2 MULTI - Triphasé



Données techniques et tarifs

Groupes Monophasés	Modèle Pompe	Nb	P2 [kW]	Variateur	Nb	Pompe		Ø Clapet/vannes		Ø Collecteur		Dimensions			Poids [Kg]	Code
						Asp.	Ref.	Asp.	Ref.	Asp.	Ref.	A	B	C		
CKE2M MULTI25 4 ASP	MULTI25 4	2	0,75	M2	2	1 1/4"	1 1/4"	1 1/2"	1 1/2"	2"	2"	640	463	975	61	SV10205
CKE2M MULTI25 5 ASP	MULTI25 5	2	0,92	M2	2	1 1/4"	1 1/4"	1 1/2"	1 1/2"	2"	2"	640	463	994	62	SV10210
CKE2M MULTI35 4 ASP	MULTI35 4	2	1,1	M2	2	1 1/2"	1 1/4"	1 1/2"	1 1/2"	2"	2"	640	520	1022	71,5	SV10215
CKE2M MULTI35 5 ASP	MULTI35 5	2	1,5	M2	2	1 1/2"	1 1/4"	1 1/2"	1 1/2"	2"	2"	640	520	1045	77	SV10220

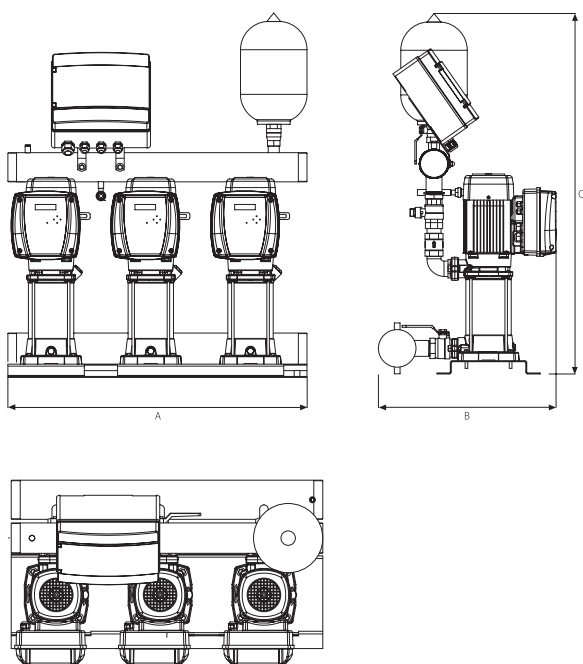
Groupes Triphasés	Modèle Pompe	Nb	P2 [kW]	Variateur	Nb	Pompe		Ø Clapet/vannes		Ø Collecteur		Dimensions			Poids [Kg]	Code
						Asp.	Ref.	Asp.	Ref.	Asp.	Ref.	A	B	C		
CKE2 MULTI25 4 ASP	MULTI25 4	2	0,75	T2	2	1 1/4"	1 1/4"	1 1/2"	1 1/2"	2"	2"	640	463	975	61	SV10305
CKE2 MULTI25 5 ASP	MULTI25 5	2	0,92	T2	2	1 1/4"	1 1/4"	1 1/2"	1 1/2"	2"	2"	640	463	994	62	SV10310
CKE2 MULTI35 4 ASP	MULTI35 4	2	1,1	T2	2	1 1/2"	1 1/4"	1 1/2"	1 1/2"	2"	2"	640	520	1022	71,5	SV10315
CKE2 MULTI35 5 ASP	MULTI35 5	2	1,5	T2	2	1 1/2"	1 1/4"	1 1/2"	1 1/2"	2"	2"	640	520	1045	77	SV10320
CKE2 MULTI35 6 ASP	MULTI35 6	2	2,2	T2	2	1 1/2"	1 1/4"	1 1/2"	1 1/2"	2"	2"	640	520	1071	78	SV10325
CKE2 MULTI35 8 ASP	MULTI35 8	2	3	T3	2	1 1/2"	1 1/4"	1 1/2"	1 1/2"	2"	2"	640	550	1120	92	SV10330
CKE2 MULTI55 4 ASP	MULTI55 4	2	2,2	T2	2	1 1/2"	1 1/4"	2"	2"	4"	3"	640	530	1127	86,5	SV10335
CKE2 MULTI55 6 ASP	MULTI55 6	2	3	T3	2	1 1/2"	1 1/4"	2"	2"	4"	3"	640	560	1206	104	SV10340
CKE2 MULTI55 7 ASP	MULTI55 7	2	4	T3	2	1 1/2"	1 1/4"	2"	2"	4"	3"	640	560	1250	112,5	SV10345

CKE3 Surpresseur à vitesse variable



Groupe de surpression à vitesse variable 3 pompes

CKE3 MULTI ASP - Triphasé



Données techniques et tarifs

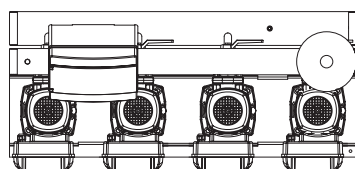
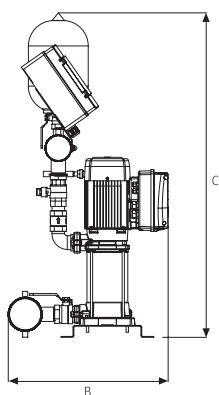
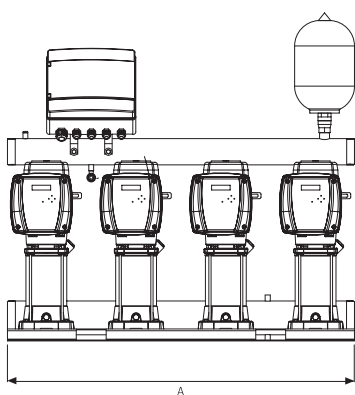
Groupes triples	Modèle	Nb.	P2 [kW]	Variateur	Nb.	Pompe		Ø Clapet/vannes		Ø Collecteur		Dimensions			Poids [Kg]	Code
						Asp.	Ref.	Asp.	Ref.	Asp.	Ref.	A	B	C		
CKE3 MULTI25 4 ASP	MULTI25 4	3	0,75	T2	3	1/4"	1/4"	1/2"	1/2"	3"	3"	900	493	997	90	SV10405
CKE3 MULTI25 5 ASP	MULTI25 5	3	0,92	T2	3	1/4"	1/4"	1/2"	1/2"	3"	3"	900	493	1016	91,5	SV10410
CKE3 MULTI35 4 ASP	MULTI35 4	3	1,1	T2	3	1/2"	1/4"	1/2"	1/2"	3"	3"	900	520	1044	108,5	SV10415
CKE3 MULTI35 5 ASP	MULTI35 5	3	1,5	T2	3	1/2"	1/4"	1/2"	1/2"	3"	3"	900	520	1067	116,5	SV10420
CKE3 MULTI35 6 ASP	MULTI35 6	3	2,2	T2	3	1/2"	1/4"	1/2"	1/2"	3"	3"	900	520	1093	118	SV10425
CKE3 MULTI35 8 ASP	MULTI35 8	3	3	T3	3	1/2"	1/4"	1/2"	1/2"	3"	3"	900	550	1142	139	SV10430
CKE3 MULTI55 4 ASP	MULTI55 4	3	2,2	T2	3	1/2"	1/4"	2"	2"	3"	3"	900	520	1149	128,5	SV10435
CKE3 MULTI55 6 ASP	MULTI55 6	3	3	T3	3	1/2"	1/4"	2"	2"	3"	3"	900	520	1228	155	SV10440
CKE3 MULTI55 7 ASP	MULTI55 7	3	4	T3	3	1/2"	1/4"	2"	2"	3"	3"	900	550	1272	168	SV10445

CKE4 Surpresseur à vitesse variable



Groupe de surpression à vitesse variable 4 pompes

CKE4 MULTI ASP - Triphasé



Surpression

Données techniques et tarifs

Groupes quadruples	Modèle Pompe	Nb.	P2 [kW]	Variateur	Nb.	Pompe		Ø Clapet/vannes		Ø Collecteur		Dimensions			Poids [Kg]	Code
						Asp.	Ref.	Asp.	Ref.	Asp.	Ref.	A	B	C		
CKE4 MULTI25 4 ASP	MULTI25 4	4	0,75	T2	4	1/4"	1/4"	1/2"	1/2"	3"	3"	1160	493	997	118	SV10505
CKE4 MULTI25 5 ASP	MULTI25 5	4	0,92	T2	4	1/4"	1/4"	1/2"	1/2"	3"	3"	1160	493	1016	120,5	SV10510
CKE4 MULTI35 4 ASP	MULTI35 4	4	1,1	T2	4	1/2"	1/4"	1/2"	1/2"	3"	3"	1160	520	1044	142,5	SV10515
CKE4 MULTI35 5 ASP	MULTI35 5	4	1,5	T2	4	1/2"	1/4"	1/2"	1/2"	3"	3"	1160	520	1067	153,5	SV10520
CKE4 MULTI35 6 ASP	MULTI35 6	4	2,2	T2	4	1/2"	1/4"	1/2"	1/2"	3"	3"	1160	520	1093	156	SV10525
CKE4 MULTI35 8 ASP	MULTI35 8	4	3	T3	4	1/2"	1/4"	1/2"	1/2"	3"	3"	1160	550	1142	183,5	SV10530
CKE4 MULTI55 4 ASP	MULTI55 4	4	2,2	T2	4	1/2"	1/4"	2"	2"	4"	4"	1160	520	1149	170	SV10535
CKE4 MULTI55 6 ASP	MULTI55 6	4	3	T3	4	1/2"	1/4"	2"	2"	4"	4"	1160	550	1228	205,5	SV10540
CKE4 MULTI55 7 ASP	MULTI55 7	4	4	T3	4	1/2"	1/4"	2"	2"	4"	4"	1160	550	1272	222,5	SV10545