

Multi 25/35N/55N Surfaces verticales



Pompes verticales centrifuges multicellulaires à amorçage automatique

APPLICATIONS

Distribution d'eau, arrosage, irrigation, lavage, protection incendie et surpression.

CONCEPTION

Corps de pompe Inox AISI 304.
Turbines Inox AISI 304.
Diffuseurs Polycarbonate chargé en fibre de verre.
Axe moteur Inox AISI 420
Sauf MULTI 35N 8 et 10, MULTI N 6 et 7.
Garniture mécanique Graphite et alumine.
Flasque d'aspiration et de refoulement
Fonte GG20.

MOTEUR

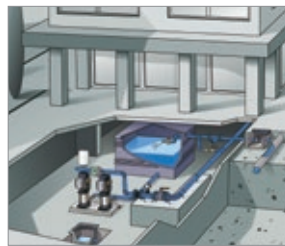
Asynchrone 2 pôles.
Refroidissement Par air.
Isolement Classe F.
Protection IP 44.
Service Continu.
Protection À prévoir par l'utilisateur.

LIMITES D'UTILISATION

Hauteur maximum d'aspiration 2 m.
T°C du liquide de 4 à 35°C maximum.
PH toléré par la pompe Entre 6.5 et 7.5

EQUIPEMENT

Contre bride ovale taraudée, joints et boulons.



Livrées avec brides ovales



Données techniques et tarifs

Modèle	I [A]			P1 [kW]		P2		c	l/min	16	24	32	40	56	72	1~230 V (modèle M)	3~400 V (modèle T)
	1~230 V	3~230 V	3~400 V	1~230 V	3~400 V	[kW]	[HP]									[µF]	m³/h
Multi25 4	5,8	3,9	2,3	1,2	1,1	0,75	1	16	H (m)	55	52	48	45	35	23	PS05415	PS05420
Multi25 5	6,4	4,2	2,5	1,4	1,3	0,9	1,25	16		64	61	57	53	42	31	PS05425	PS05430

Modèle	I [A]			P1 [kW]		P2		c	l/min	20	60	80	120	140	160	1~230 V (modèle M)	3~400 V (modèle T)
	1~230 V	3~230 V	3~400 V	1~230 V	3~400 V	[kW]	[HP]									[µF]	m³/h
Multi35 4 N	8,4	5,3	3,1	1,8	1,8	1,1	1,5	25	H (m)	54,4	49,8	45,7	35	28,3	20,7	PS05515	PS05520
Multi35 5 N	10,2	6,9	4	2,3	2,2	1,5	2	30		66,9	59,8	54,7	41,3	33	23,6		PS05525
Multi35 6 N		8,3	4,8		2,7	2,2	3			82,3	74,3	68,4	52,7	43	32		PS05540
Multi35 8 N		11,9	6,5		3,6	3	4			109	100	94	75,6	63,7	50,2		PS05550
Multi35 10 N		15,4	8,9		4,9	4	5,5			136	126	118	94,5	79,4	62		PS05560

Modèle	I [A]			P1 [kW]		P2		l/min	20	50	75	100	150	200	250	300	3~400 V (modèle T)
	3~230 V	3~400 V	3~400 V	[kW]	[HP]	m³/h	1,2										3,0
Multi55 4 N	8,3	4,8	2,8	2,2	3			50	47	45	43	39	33	26	16		PS05720
Multi55 6 N	12,1	7	4,2	3	4			77	73	70	66	60	52	43	29		PS05730
Multi55 7 N	15,6	9	4,9	4	5,5			90	86	82	78	70	60	50	35		PS05740

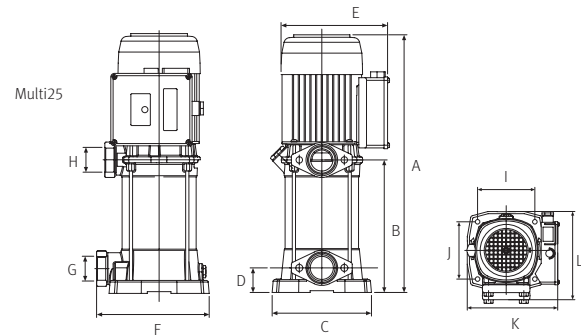
Multi 25/35N/55N Surfaces verticales



Dimensions et poids

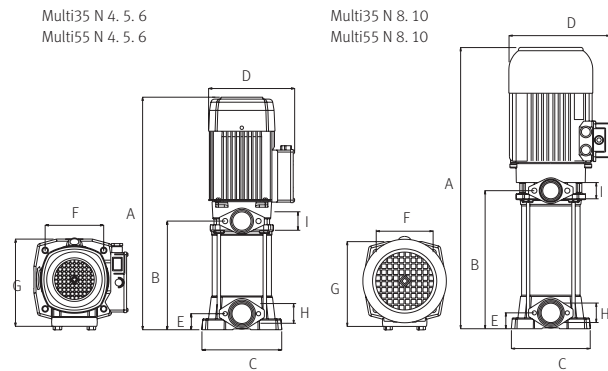
Multi25

Modèle	A	B	C	D	E	F	G	H	I	J	K	L	Kg
Multi25 4	422	205	170	42	182	191	1 1/4"	1 1/4"	125	197	193	125	17,3
Multi25 5	441	226	170	42	182	191	1 1/4"	1 1/4"	125	197	193	125	17,9



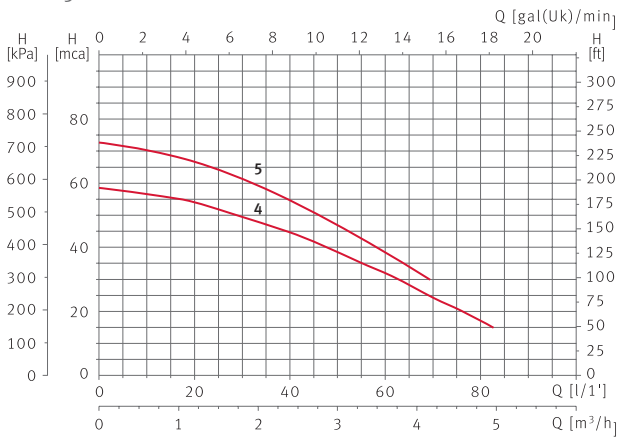
Multi35 N / Multi55 N

Modèle	A	B	C	D	E	F	G	H	I	Kg
Multi35 4 N	511,5	226	184	203	37	133	201	1 1/2"	1 1/4"	22,4/20,4
Multi35 5 N	536	250,5	184	203	37	133	201	1 1/2"	1 1/4"	25,1/22,7
Multi35 6 N	561	275	184	203	37	133	201	1 1/2"	1 1/4"	25,7
Multi35 8 N	657,5	323	184	233	37	133	201	1 1/2"	1 1/4"	32,6
Multi35 10 N	707,5	373	184	233	37	133	201	1 1/2"	1 1/4"	39,4
Multi55 4 N	571	285	184	203	37	133	201	1 1/2"	1 1/4"	26,6
Multi55 6 N	696	362	184	203	37	133	201	1 1/2"	1 1/4"	35,4
Multi55 7 N	736	402	184	203	37	133	201	1 1/2"	1 1/4"	39,7

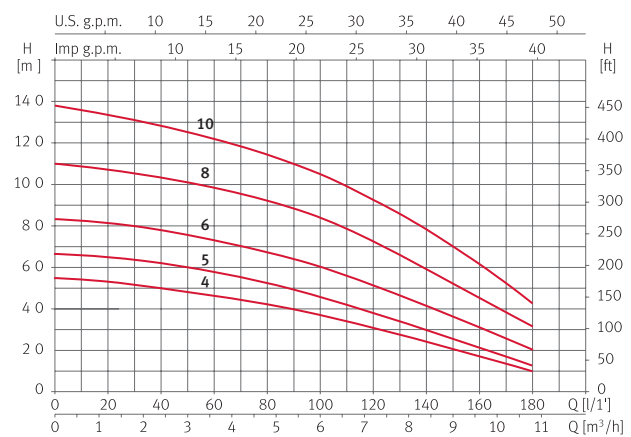


Courbes hydrauliques à 2900 rpm

Multi25



Multi35 N



Multi55 N

