

BI-K

Groupe de surpression

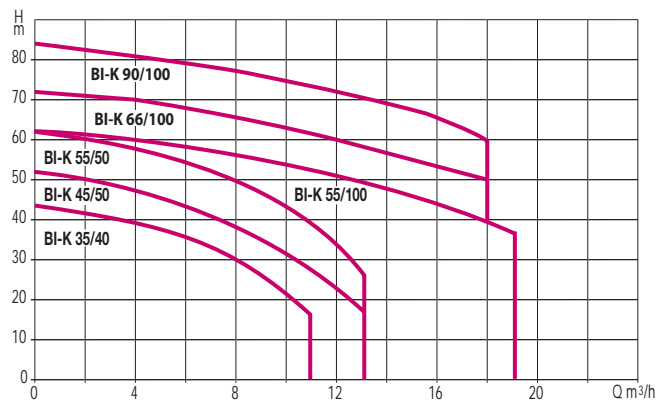
à 2 pompes centrifuges horizontales bi-turbines.



1 • CARACTÉRISTIQUES GÉNÉRALES

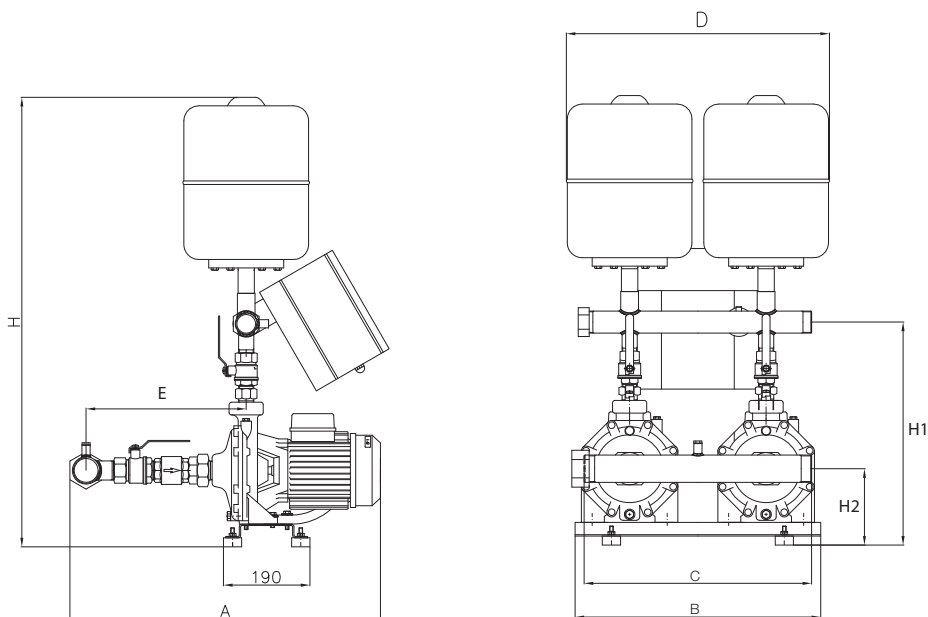
- Ensemble destiné à assurer un approvisionnement en eau constant dans tous les cas où l'approvisionnement existant est insuffisant :
 - surpression d'immeubles, de collectivités,
 - applications industrielles, etc.,
 - incendie.
- Composé de 2 pompes K bi-turbines de 0,75 à 4 kW, montage sur châssis, collecteurs d'aspiration et de refoulement en acier galvanisé, un manomètre avec robinet d'arrêt, vannes à passage direct, clapets antiretour et 1 capteur de pression analogique monté sur le refoulement.
- Moteur triphasé haut rendement IE2.
- Livré avec 2 réservoirs de 18 litres. Prévoir un volume total de réservoir adapté à l'installation.
- Commandé et protégé par armoire électrique IP55 :
Commande des 2 pompes par capteur de pression analogique, inversion automatique de démarrage des pompes, interrupteur général, circuit de commande basse tension 24 volts par transformateur, borne pour raccordement manque d'eau par contact sec. Fusibles protection court-circuits. Protection thermique électronique. Voyants sous-tension, marche, défaut alarme. Touches manuel/auto par pompe et reset alarme.

2 • CARACTÉRISTIQUES TECHNIQUES



Caractéristiques électriques

Type	Code	Alimentation 50 Hz	P 2 Nominale		Ampères A	Débit moyen l/h	Pression maximum obtenue bar	Pression standard bar
			kW	HP				
BI-K 35/40 M	200101	1 x 220-240 V~	2 x 0,75	2 x 1	2 x 5,5	9 600 - 6 000	4,2	2,5
BI-K 45/50 M	200112	1 x 220-240 V~	2 x 1,1	2 x 1,5	2 x 8,3	10 800 - 6 000	5,2	3,5
BI-K 55/50 M	200128	1 x 220-240 V~	2 x 1,85	2 x 2,5	2 x 12,8	12 000 - 7 000	6,2	4
BI-K 35/40 T	200107	3 x 400 V~	2 x 0,75	2 x 1	2 x 3,5	9 600 - 6 000	4,2	2,5
BI-K 45/50 T	200117	3 x 400 V~	2 x 1,1	2 x 1,5	2 x 3,6	10 800 - 6 000	5,2	3,5
BI-K 55/50 T	200127	3 x 400 V~	2 x 1,85	2 x 2,5	2 x 4,8	12 000 - 7 000	6,2	4
BI-K 55/100 T	200030	3 x 400 V~	2 x 2,2	2 x 3	2 x 6,7	18 000 - 10 000	6,2	4
BI-K 66/100 T	202031	3 x 400 V~	2 x 3	2 x 4	2 x 8,4	18 000 - 10 000	7,3	5
BI-K 90/100 T	202032	3 x 400 V~	2 x 4	2 x 5,5	2 x 9,7	21 000 - 14 000	8,4	6



Type	A	B	C	D	E	H	H1	H2	Ø		Poids Kg
									DNA	DNR	
BI-K 35/40 M	700	540	500	555	400	910	457	150	2"	1" 1/2	69
BI-K 45/50 M	700	540	500	555	400	910	480	205	2"	1" 1/2	85
BI-K 55/50 M	700	540	500	555	400	910	480	205	2"	1" 1/2	92
BI-K 35/40 T	700	540	500	555	400	910	457	150	2"	1" 1/2	73
BI-K 45/50 T	700	540	500	555	400	910	480	205	2"	1" 1/2	89
BI-K 55/50 T	700	540	500	555	400	910	480	205	2"	1" 1/2	92
BI-K 55/100 T	900	580	500	555	400	1120	570	220	2" 1/2	2" 1/2	155
BI-K 66/100 T	900	580	500	555	400	1120	570	220	2" 1/2	2" 1/2	160
BI-K 90/100 T	900	580	500	555	400	1120	570	220	2" 1/2	2" 1/2	167

JETLY

28, rue de Provence - CS 60490 - Z.A.C. de Chesnes La Noirée
38297 SAINT-QUENTIN-FALLAVIER CEDEX
Tél. 04 74 94 18 24 - Télécopie 04 74 95 62 07
Internet <http://www.jetly.fr> - E.mail info@jetly.fr

DISTRIBUÉ PAR