



Pompe normalisée pour l'industrie chimique

avec étanchéité d'arbre hydrodynamique

Automatisation possible avec :

- PumpExpert
- Hyamaster
- hyatronic

Domaines d'emploi

Pompes pour le refoulement de liquides agressifs dans l'industrie chimique et pétrochimique, dans l'alimentaire, les raffineries, les chaînes de vernissage, pour la valorisation du charbon et de l'huile lourde, notamment dans tous les cas où une garniture mécanique double ne peut être utilisée faute d'un liquide de blocage approprié ou d'un liquide de rinçage nécessaire à l'alimentation de la garniture de presse-étoupe ou si ce dernier ne doit en aucun cas être en contact avec le liquide pompé.

Exécution

Pompe horizontale à volute, à joint perpendiculaire à l'axe, en construction process suivant la norme ISO 2858, **avec étanchéité d'arbre hydrodynamique sans fuite**, avec roue radiale, monoflux, monoétagée.

Désignation

	CPK	C	D	65	-	250
Gamme de produit	_____	_____	_____	_____	_____	_____
Matériau des pièces en contact avec le liquide pompé	_____	_____	_____	_____	_____	_____
Etanchéité d'arbre hydrodynamique	_____	_____	_____	_____	_____	_____
DN de la tubulure de refoulement	_____	_____	_____	_____	_____	_____
DN de la roue en mm	_____	_____	_____	_____	_____	_____

Caractéristiques de service

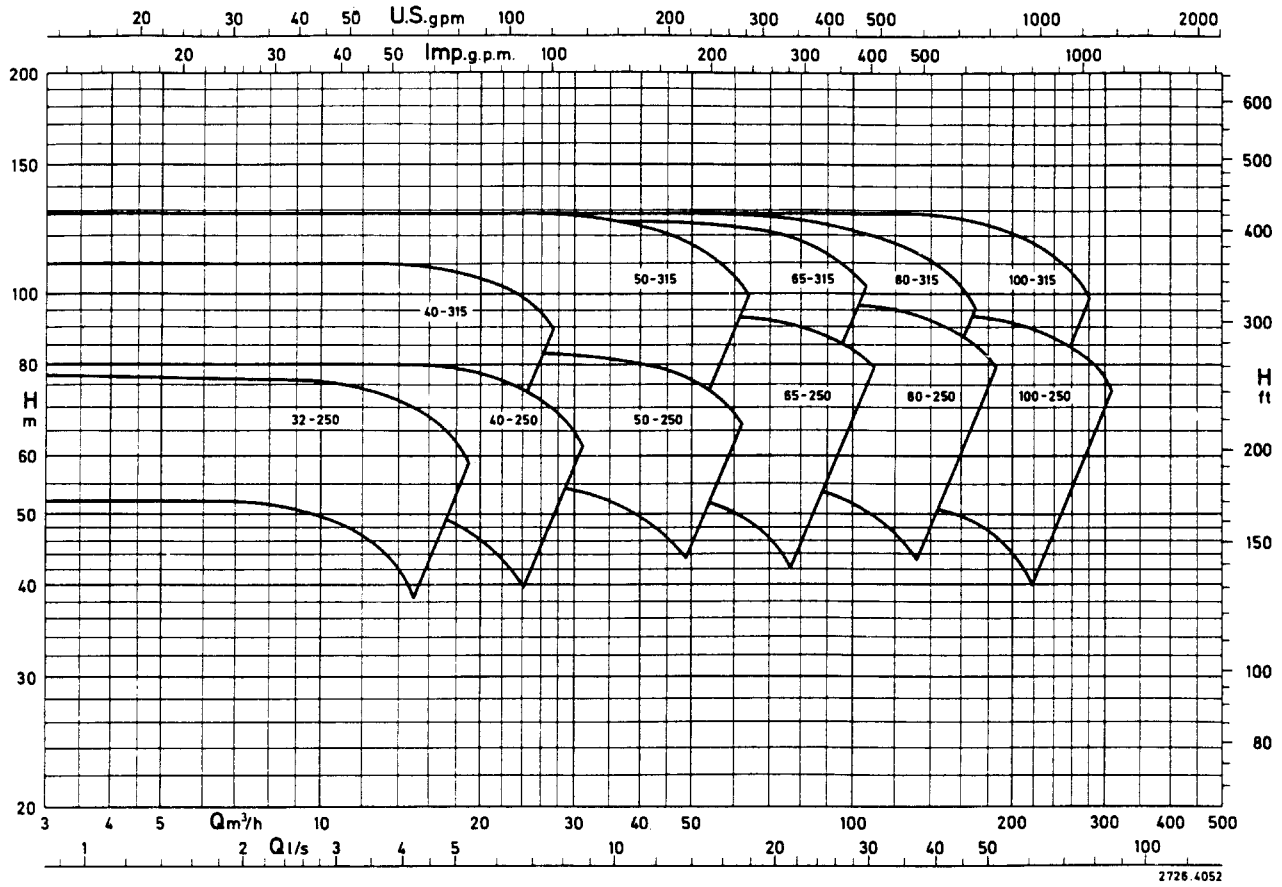
Débit	Q	jusqu'à 305 l/s (1100 m ³ /h)
Hauteur de refoulement	H	jusqu'à 128 m
DN de la tubulure de refoulement.	DN	de 32 à 250

Certification

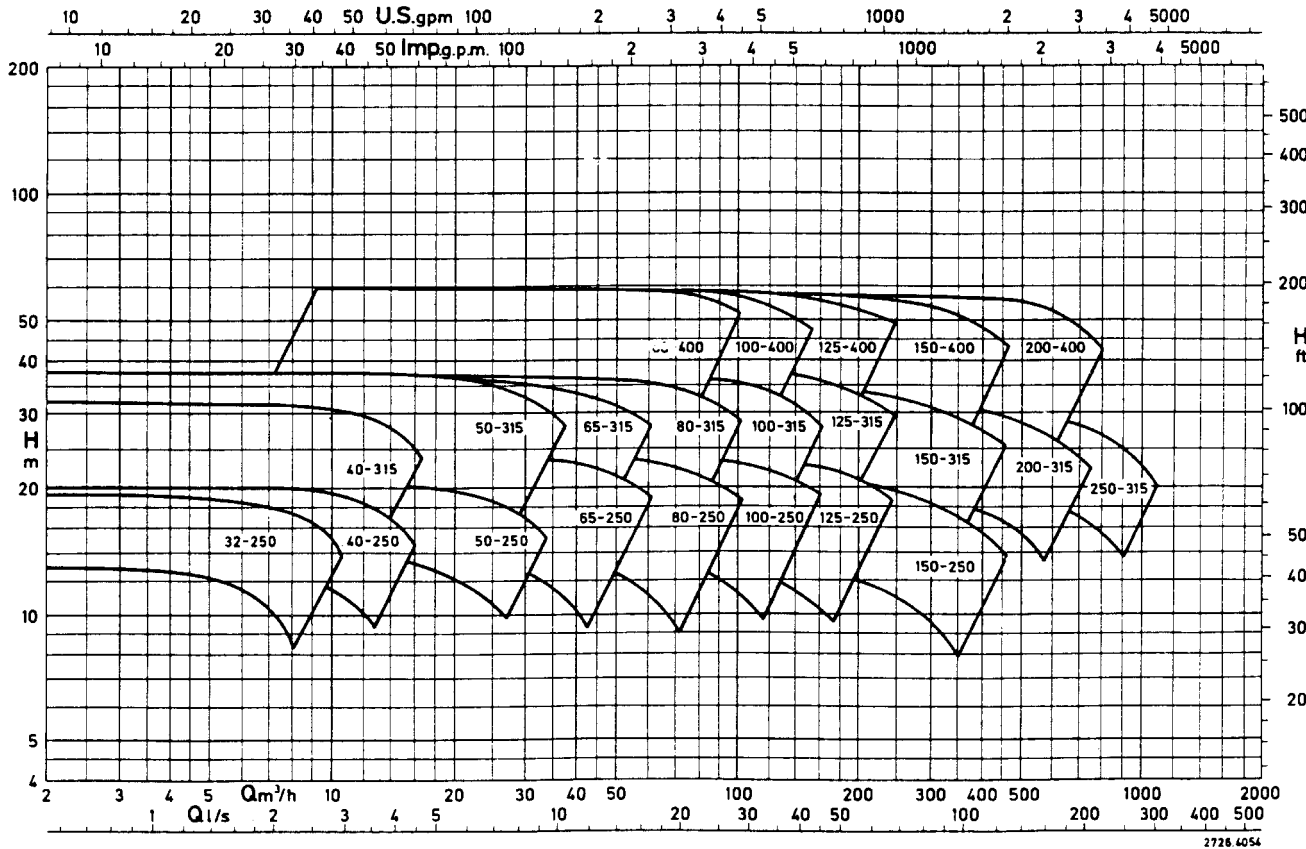
Gestion de la qualité certifiée suivant ISO 9001.

Courbes caractéristiques

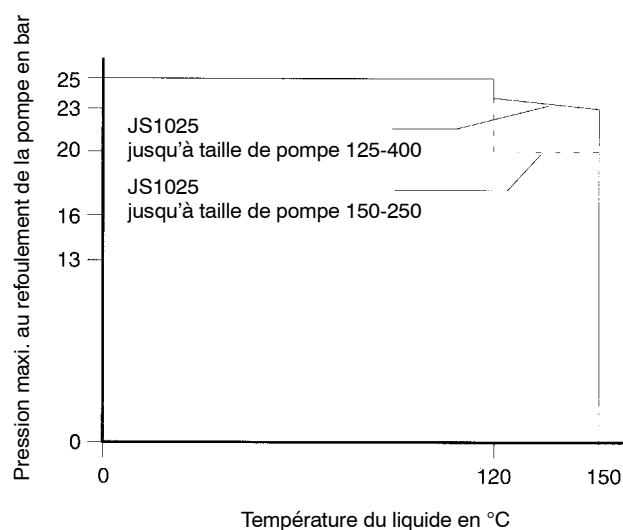
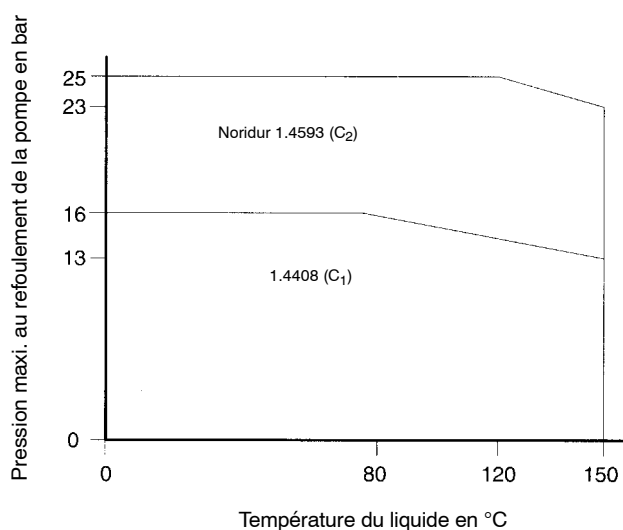
n = 2900 1/min



n = 1450 1/min



Limites de température et de pression



Le diagramme se réfère aux composants sous pression – le corps de pompe et le couvercle de refoulement.
La pression prévue de fonctionnement dépend de l'étanchéité d'arbre hydrodynamique et est en général inférieure à la pression indiquée dans le diagramme.

Matériaux

Repère	Désignation	Matériaux		
		S	C ₁	C ₂
102	Volute	JS1025 ¹⁾	1.4408	Noridur 1.4593
160.02	Couvercle	1.4571	1.4571	1.4571
160.09	Couvercle intermédiaire	Noridur 1.4593	Noridur 1.4593	Noridur 1.4593
163	Couvercle de refoulement	JS1030 ²⁾	Noridur 1.4593	Noridur 1.4593
183	Béquille	JS1030 ²⁾	JS1030 ²⁾	JS1030 ²⁾
210	Arbre	C 45+N	C 45+N	C 45+N
230.01	Roue	JL1040 ³⁾	1.4408	Noridur 1.4593
230.02	Roue d'équilibrage	JL1040 ³⁾	Noridur 1.4593	Noridur 1.4593
330	Support de palier	JL1040 ³⁾	JL1040 ³⁾	JL1040 ³⁾
344	Lanterne de palier	JL1040 ³⁾	JL1040 ³⁾	JL1040 ³⁾
504.04	Bague-entretoise	1.4571	1.4571	1.4571
520.10	Chemise	1.4571	1.4571	1.4571
524.01	Chemise de protection d'arbre	Noridur 1.4593	Noridur 1.4593	Noridur 1.4593
897.01	Pièce de guidage	1.4571	1.4571	1.4571
922	Ecrou de roue	1.4571	1.4571	1.4571

1) GJS-400-18-LT suiv. EN 1563

2) GJS-400-15 suiv. EN 1563

3) GJL-250 suiv. EN 1561

Caractéristiques de construction

Bague d'usure et bague d'usure de la roue remplaçables si souhaité

Hydraulique et dimensions suivant la norme ISO 2858/ DIN 24 256

Dimensionnement adapté de tous les composants sous pression grâce à l'utilisation de fonte de qualité avec surépaisseur anti-corrosion

Orifice de rinçage pour les liquides collants pendant la mise en/ hors service

Paliers standard renforcés

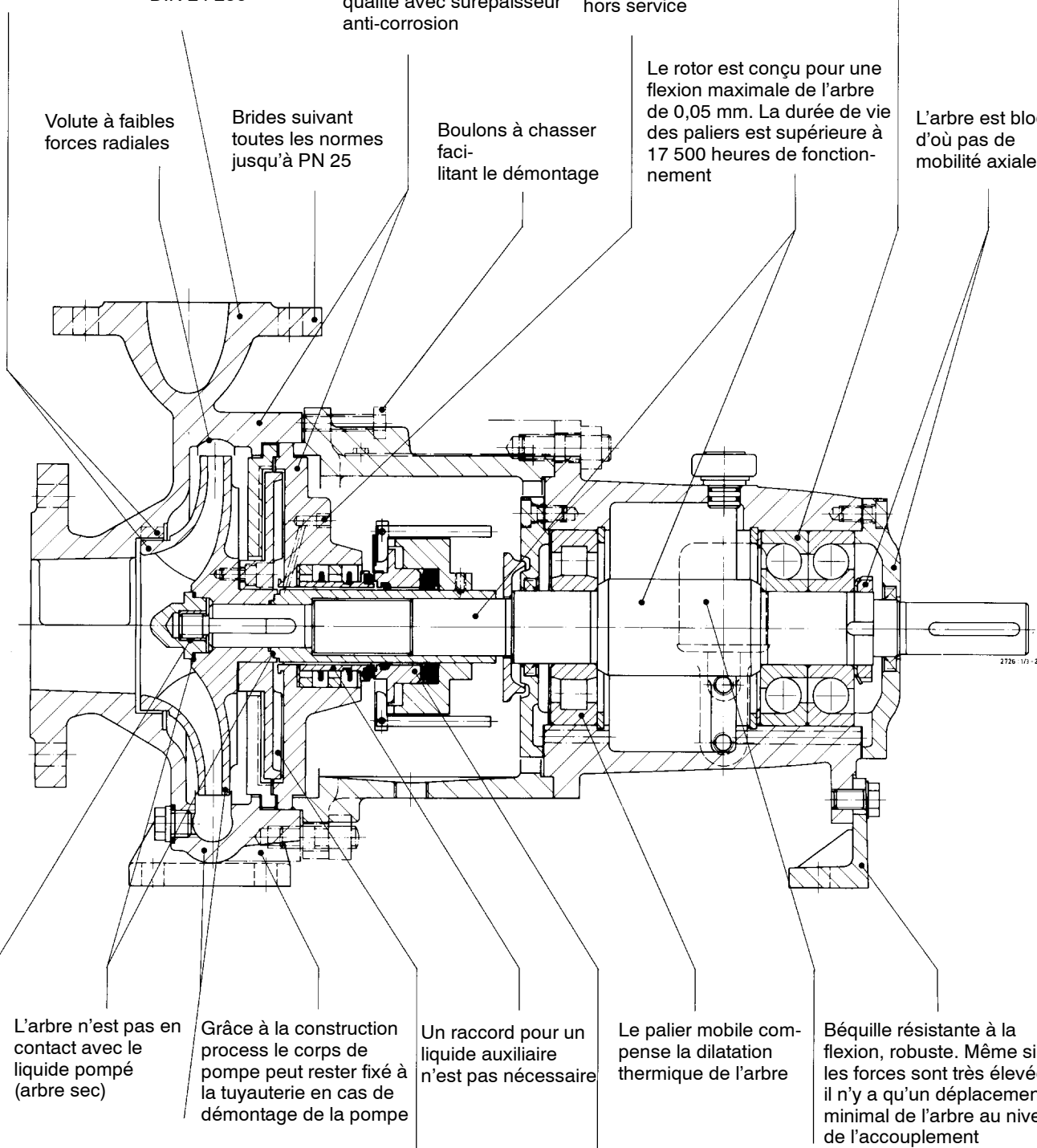
Volute à faibles forces radiales

Brides suivant toutes les normes jusqu'à PN 25

Boulons à chasser facilitant le démontage

Le rotor est conçu pour une flexion maximale de l'arbre de 0,05 mm. La durée de vie des paliers est supérieure à 17 500 heures de fonctionnement

L'arbre est bloqué, d'où pas de mobilité axiale



L'arbre n'est pas en contact avec le liquide pompé (arbre sec)

Grâce à la construction process le corps de pompe peut rester fixé à la tuyauterie en cas de démontage de la pompe

Un raccord pour un liquide auxiliaire n'est pas nécessaire

Le palier mobile compense la dilatation thermique de l'arbre

Béquille résistante à la flexion, robuste. Même si les forces sont très élevées il n'y a qu'un déplacement minimal de l'arbre au niveau de l'accouplement

La roue est bloquée contre un desserrement

Le système modulaire garantit la livraison rapide et réduit le stock de pièces de rechange

Etanchéité d'arbre hydrodynamique, sans fuite

Etanchéité statique sans usure, à régulateur centrifuge

Le régulateur de niveau d'huile assure une lubrification constante des paliers

Sous réserve de modifications techniques.

1.12.2005

2726.1/6-28



motralec

4 rue Lavoisier . ZA Lavoisier . 95223 HERBLAY CEDEX
Tél. : 01.39.97.65.10 / Fax. : 01.39.97.68.48
Demande de prix / e-mail : service-commercial@motralec.com

www.motralec.com