



ITT

motralec

4 rue Lavoisier . ZA Lavoisier . 95223 HERBLAY CEDEX
Tel. : 01.39.97.65.10 / Fax. : 01.39.97.68.48
Demande de prix / E-mail : service-commercial@motralec.com
www.motralec.com

Lowara

Catalogue général

Série L12W

*Moteurs immergés rebobinables refroidis par un liquide réfrigérant, pouvant être accouplés aux pompes pour forages de 12".
Le choix des matériaux et la construction robuste garantissent d'excellentes performances, une qualité et une fiabilité optimales et une grande facilité d'installation.*

CARACTÉRISTIQUES TECHNIQUES

Alimentation: triphasée 50 et 60 Hz

Puissance: de 185 kW à 300 kW,
380-415V, 50 Hz

Sur demande les moteurs peuvent être fournis avec une double sortie de câble pour un démarrage étoile-triangle

Diamètre d'encombrement maximal du moteur (protège-câble inclus) 276 mm

Profondeur maximale

d'immersion: 50 m

Température maximale de l'eau:

+25°C

Isolation: classe Y

Indice de protection: IP68

Tolérances: +/- 10%

Alimentation: homologué WRAS

MATÉRIAUX

Chemise externe: acier inoxydable

Support supérieur: fonte

Palier de butée: graphite (type Kingsbury)

Garniture mécanique: alumina - graphite

Élastomères: NBR

Soufflet de compensation: EPDM

Liquide réfrigérant: eau + antigel

APPLICATIONS

- Alimentation en eau
- Surpression
- Irrigation
- Lutte anti-incendie

Sur demande:

- "HT" pour hautes températures
- Moteurs 4 pôles
- Capteur de température PT 100
- Garniture mécanique en carbure de silicium.
- Applications avec variateur de fréquence.
- Installation horizontale



Engineered for life

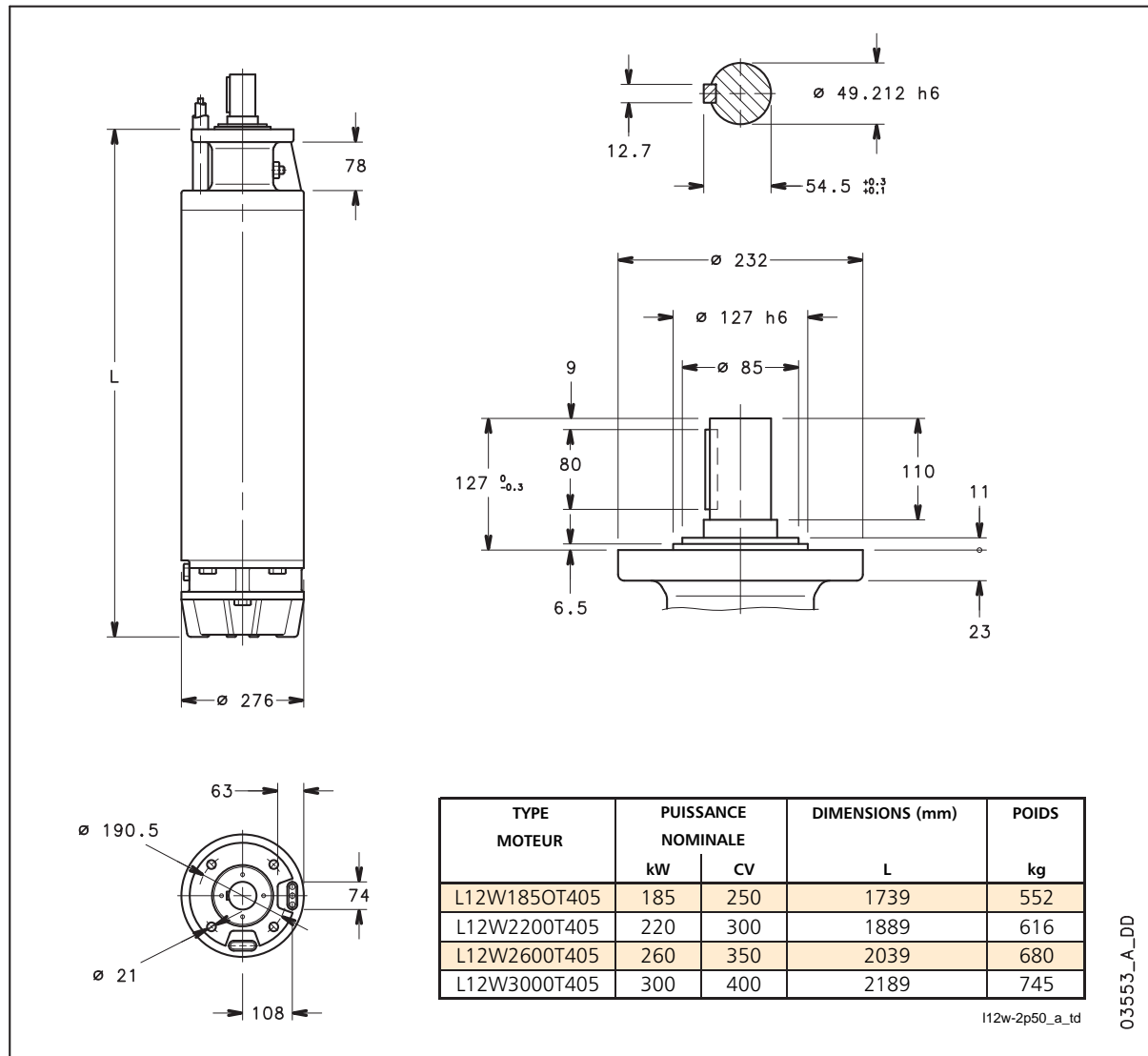


ITT

Lowara

Catalogue général

MOTEURS SÉRIE L12W – DIMENSIONS ET POIDS À 50 Hz



4

CARACTÉRISTIQUES DE FONCTIONNEMENT TRIPHASÉ À 50 Hz

TYPE MOTEUR TRIPHASÉE	PUISSANCE NOMINALE		TENSION NOMINALE V	CARACTÉRISTIQUES DE FONCTIONNEMENT À LA PUISSANCE NOMINALE				DÉMARRAGE DIRECT			TEMPÉRATURE MAX. DE L'EAU C	TYPE DE CÂBLE		
	kW	CV		A	t/mn	η %	cosφ	Ts/Tn*	Is/In	Sez. (mm ²)				
										DOL		Y/D	L (m)	
L12W1850T405	185	250	380	380	2895	84,0	0,87	1,28	5,57	25	70	50	5	
			415	360	2915	84,5	0,86	1,53	6,40					
L12W2200T405	220	300	380	470	2910	84,5	0,86	1,04	4,60	25	95	50	5	
			415	435	2930	85,5	0,83	1,24	5,42					
L12W2600T405	260	350	380	525	2875	85,0	0,87	0,96	4,10	25	120	50	5	
			415	498	2910	86,0	0,83	1,15	4,67					
L12W3000T405	300	400	380	620	2880	85,0	0,87	0,90	4,10	25	2x70	70	5	
			415	570	2910	86,0	0,84	1,08	4,90					

* Ts/Tn = rapport entre couple de démarrage et couple nominal.

l12w-2p50_a_te

Engineered for life

motralec

4 rue Lavoisier . ZA Lavoisier . 95223 HERBLAY CEDEX

Tel. : 01.39.97.65.10 / Fax. : 01.39.97.68.48

Demande de prix / E-mail : service-commercial@motralec.com

www.motralec.com