



électropompes submersibles de DRAINAGE

pour eaux claires ou légèrement sales

Pompes submersibles de DRAINAGE pour usage professionnel, surdimensionnées et particulièrement fiable.



PLAGES D'UTILISATION

Débit maxi 400 l/min (24 m³/h)
Hauteur manométrique totale jusqu'à 27 m

LIMITES D'UTILISATION

Profondeur d'utilisation maxi 5 m
Température du liquide maxi + 40°C
Passage de corps solides en suspension jusqu'à Ø 10 mm
Niveau de vidange jusqu'à 15 mm du fond
Pour service continu: immersion minimale 220 mm

RÉALISATION ET NORMES DE SÉCURITÉ

EN 60 335-1 EN 60034-1
IEC 335-1 IEC 34-1
CEI 61-150 CEI 2-3



UTILISATIONS ET INSTALLATIONS

CES POMPES SONT CONÇUES POUR LE DRAINAGE D'EAUX CLAIRES OU LÉGÈREMENT SALES ET ELLES SONT INDIQUÉES POUR DES USAGES DOMESTIQUES, CIVILS ET PROFESSIONNELS, POUR L'ASSÈCHEMENT DE LOCAUX INONDÉS (CAVES, GARAGES, ETC.) OU LA VIDANGE DE PISCINES OU DE CUVES, AINSI QUE POUR L'ÉLIMINATION D'EAUX D'ÉGOUT (EAUX-VANNES EXCLUES). CES POMPES SE DISTINGUENT PAR LEUR FIABILITÉ DANS LES INSTALLATIONS FIXES À FONCTIONNEMENT AUTOMATIQUE.

GARANTIE 2 ANS selon nos conditions générales de vente.

CARACTÉRISTIQUES DE CONSTRUCTION

- **CORPS DE REFOULEMENT:** fonte, avec orifice taraudé ISO 228/1.
- **CHEMISE MOTEUR:** acier inox AISI 304.
- **CRÉPINE:** acier inox AISI 304.
- **ROUE:** ouverte, en technopolymère chargé de fibre de verre.
- **ARBRE MOTEUR:** acier inox EN 10088-3 - 1.4104.
- **GARNITURE MÉCANIQUE DOUBLE:** carbure de silicium - NBR côté pompe et joint d'étanchéité côté moteur (avec chambre à huile intermédiaire pour la lubrification et le refroidissement des surfaces d'étanchéité en cas de manque d'eau).
- **MOTEUR:** submersible, asynchrone, pour service continu.
Dm: monophasé 220÷240 V - 50 Hz avec condensateur et protection thermique intégrée au bobinage.
D: triphasé 380÷415 V - 50 Hz.
- **ISOLATION:** classe F. ● **PROTECTION:** IP 68.

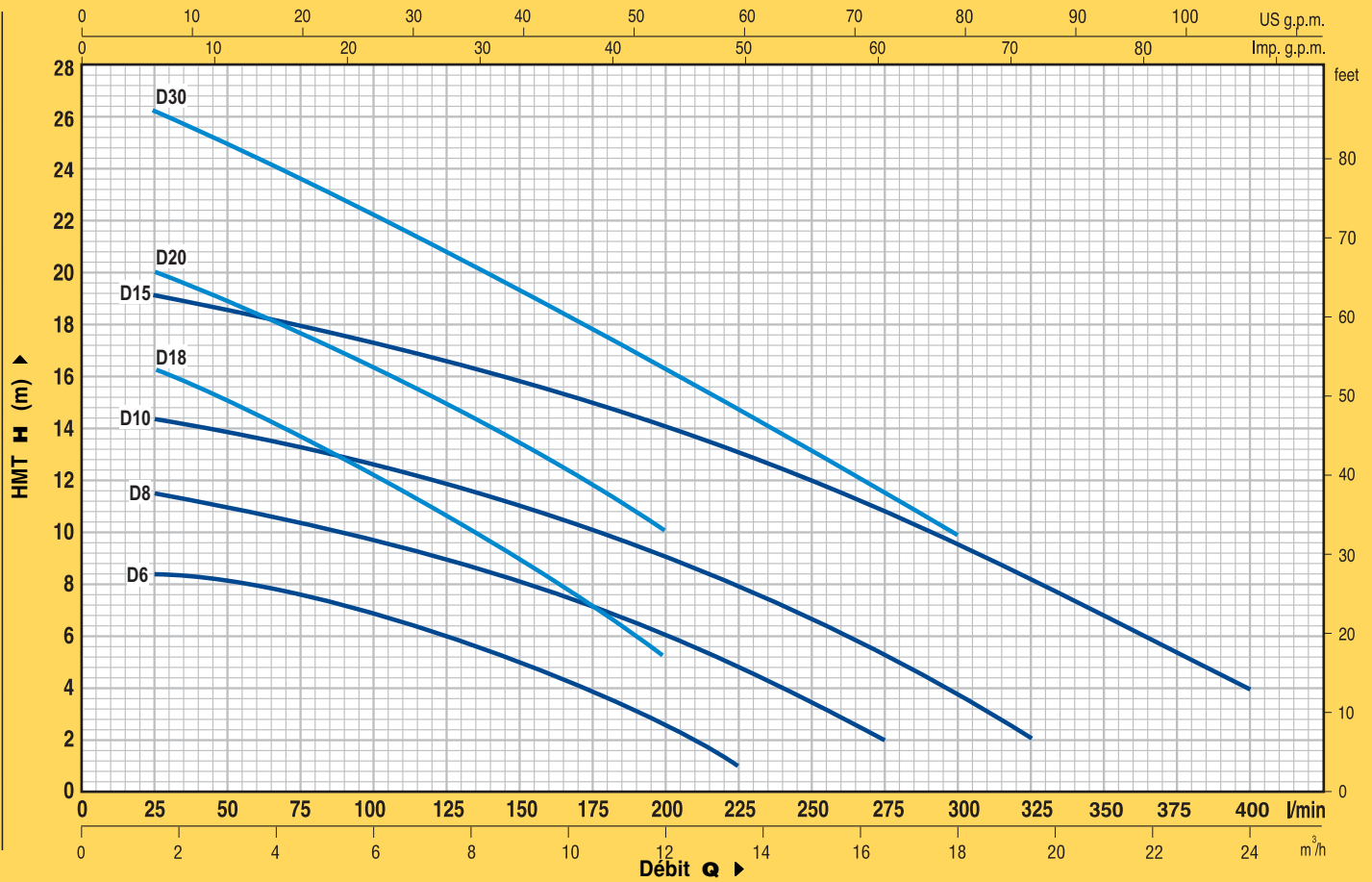
LES ÉLECTROPOMPES COMPRENNENT:

- Dm** (monophasé) Interrupteur à flotteur.
Cordon d'alimentation en néoprène "H07 RN-F" longueur **5 m** avec fiche Schuko.
- D** (triphase) Cordon d'alimentation en néoprène "H07 RN-F" longueur **5 m**.

VERSIONS SUR DEMANDE

- ⇒ électropompes avec cordon d'alimentation de 10 m;
N.B.: obligatoire pour utilisation à l'extérieur selon la norme EN 60335-2-41;
- ⇒ tableau électrique pour électropompes triphasées de 1,1 kW;
- ⇒ électropompes monophasées sans l'interrupteur à flotteur;
- ⇒ autres tensions ou fréquence de 60 Hz.

COURBES ET CARACTÉRISTIQUES À n= 2900 tr/min

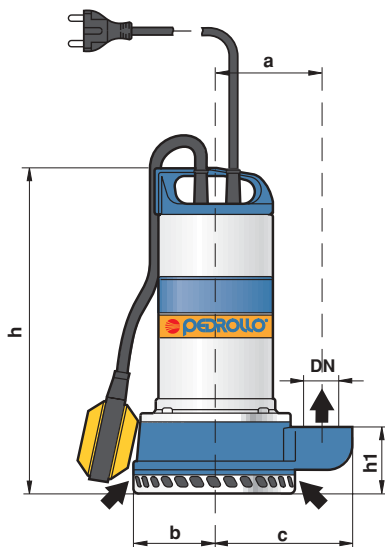


TYPE		PUISANCE		Q	H																		
Monophasé	Triphasé	kW	HP		m³/h	mètres																	
Dm 6	—	0.45	0.60	0	0	1.5	3.0	4.5	6.0	7.5	9.0	10.5	12.0	13.5	15.0	16.5	18.0	19.5	21.0	24.0			
Dm 8	—	0.60	0.85	9	9	8.5	8	7.5	6.8	6	5.2	4	2.6	1									
Dm 10	D 10	0.75	1	12	12	11.5	11	10.5	9.8	9	8.2	7.2	6	4.8	3.5	2							
Dm 15	D 15	1.1	1.5	15	15	14.5	14	13.2	12.5	11.8	11	10	9	8	6.8	5.4	3.5	2					
Dm 18	—	0.6	0.85	19.5	19.5	19	18.5	18	17.5	16.5	16	15	14	13	11.8	10.5	9.2	8	7	4			
Dm 20	D 20	0.75	1	17	17	16.5	15	13.5	12	10.7	9	7.7	5										
Dm 30	D 30	1.1	1.5	21	21	20	19	17.5	16	15	13.5	12	10										
				27	27	26	25	23.5	22	21	19.5	18	16	14.5	13	11.5	10						

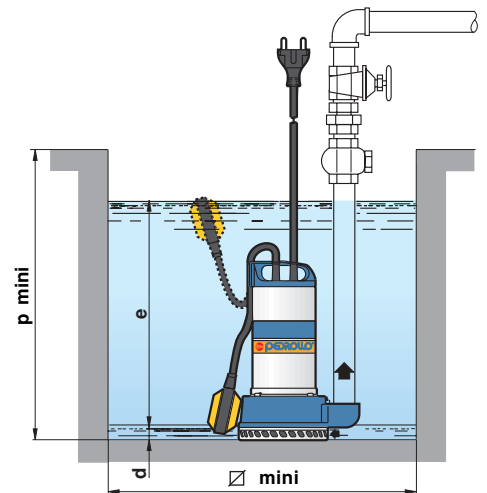
Q = Débit H = Hauteur manométrique totale

Tolérance des courbes selon EN ISO 9906 Ann. A

DIMENSIONS ET POIDS



Installation typique monophasée



TYPE		ORIFICE DN	DIMENSIONS mm								kg		
Monophasé	Triphasé		a	b	c	h	h1	d	e	p	Ø	1~	3~
Dm 6	—	1 1/2"	105	81	136	320	66	15	réglable	500	500	10.6	-
Dm 8	—											11.9	-
Dm 10	D 10											13.0	11.9
Dm 15	D 15		15.2	14.1									
Dm 18	—		12.0	-									
Dm 20	D 20		13.0	11.9									
Dm 30	D 30	110	90	140	340	80					15.2	14.1	