

Electropompe immergée 4" avec roue périphérique

 Eaux claires

 Usage domestique

 Usage industriel



PLAGE DES PERFORMANCES

- Débit jusqu'à **50 l/min** (3.0 m³/h)
- Hauteur manométrique totale jusqu'à **75 m**

LIMITES D'UTILISATION

- Température du liquide jusqu'à **+40 °C**
- Profondeur d'utilisation jusqu'à **40 m** sous le niveau de l'eau (avec une longueur de câble d'alimentation adéquate)
- Fonctionnement vertical et horizontal
- Service continu **S1**

EXÉCUTION ET NORMES DE SÉCURITÉ

EN 60335-1
IEC 60335-1
CEI 61-150

EN 60034-1
IEC 60034-1
CEI 2-3



CERTIFICATIONS

Société avec système de gestion certifié DNV
ISO 9001: QUALITE
ISO 14001: ENVIRONNEMENT ET SECURITE



UTILISATIONS ET INSTALLATIONS

Elles sont conseillées pour pomper de **l'eau propre sans particules abrasives** et des liquides chimiquement neutres vis-à-vis des matériaux de la pompe.

Pour sa compacité et son caractère économique, elle est indiquée pour l'usage domestique et en particulier pour la distribution de l'eau, associée à de petits réservoirs surpresseurs, pour l'irrigation etc.

BREVETS - MARQUES - MODÈLES

- Brevet en instance n° PCT/IB2009/051491
- Brevet en instance n° PCT/EP2009/059855
- Modèle déposé n° 0001552668 **DAVIS®**

EXÉCUTIONS SUR DEMANDE

- Câble d'alimentation de **30 mètres**
- Autres tensions ou fréquence à 60 Hz

GARANTIE

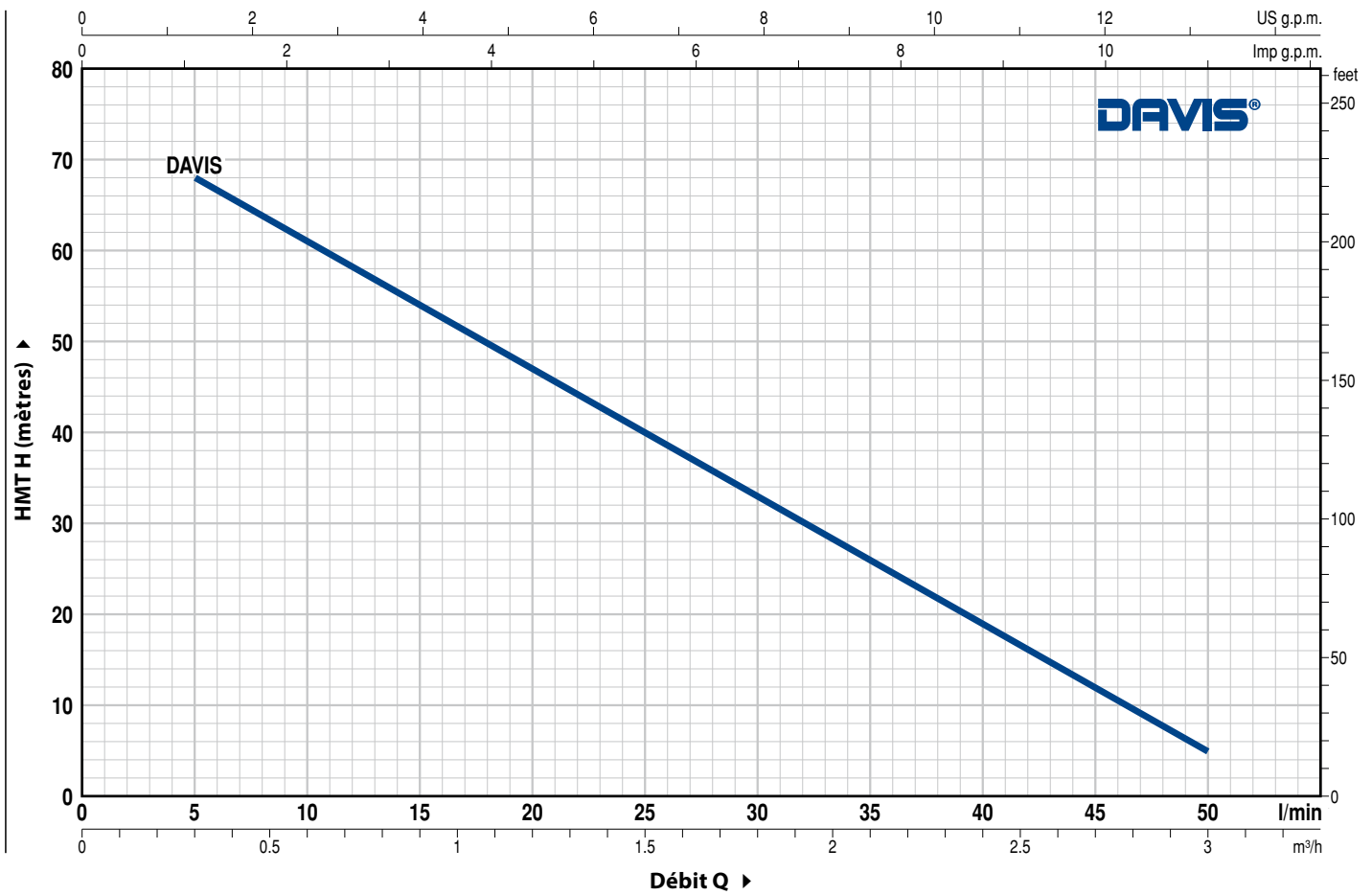
2 ans selon nos conditions générales de vente

➡ **Électropompe immergée monobloc en acier inox prête pour l'installation.**

**Elle est équipée de: – condensateur et protection thermique intégrée au moteur
– câble d'alimentation de 20 m.**

COURBES ET CARACTÉRISTIQUES DE PERFORMANCE

50 Hz n= 2900 rpm



TYPE	PUISSANCE (P ₂)		Q	0	0.3	0.6	0.9	1.2	1.5	1.8	2.1	2.4	2.7	3.0	
	kW	HP		0	5	10	15	20	25	30	35	40	45	50	
Monophasé															
DAVIS®	0.75	1	H mètres	75	68	61	54	47	40	33	26	19	12	5	

Q = Débit H = Hauteur manométrique totale

Tolérance des courbes de prestation selon EN ISO 9906 Degré 3B.

REP. COMPOSANT

CARACTÉRISTIQUES DE CONSTRUCTION

1 CORPS DE REFOULEMENT Acier inox AISI 304, avec orifice de refoulement taraudé ISO 228/1

2 COUVERCLE PALIER PORTEGARNITURE Laiton

3 ROUE Laiton, du type à aubes périphériques radiales

4 CHEMISE MOTEUR Acier inox AISI 304

5 ARBRE MOTEUR Acier inox EN 10088-3 - 1.4104

6 DOUBLE ETANCHEITE MÉCANIQUE AVEC CHAMBRE À HUILE INTERMÉDIAIRE

Garniture Type	Arbre Diamètre	Position	Matériaux		
			Bague fixe	Bague mobile	Élastomère
AR-14	Ø 14 mm	Côté moteur	Céramique	Graphite	NBR
ST1-14 SIC	Ø 14 mm	Côté pompe	Céramique	Carbure silicium	NBR

7 ROULEMENTS 6203 ZZ - C3E / 6203 ZZ - C3E

8 CONDENSATEUR

Capacité

(230 V ou 240 V)	(110 V)
31.5 µF - 500 VL	70 µF - 250 VL

9 MOTEUR ÉLECTRIQUE

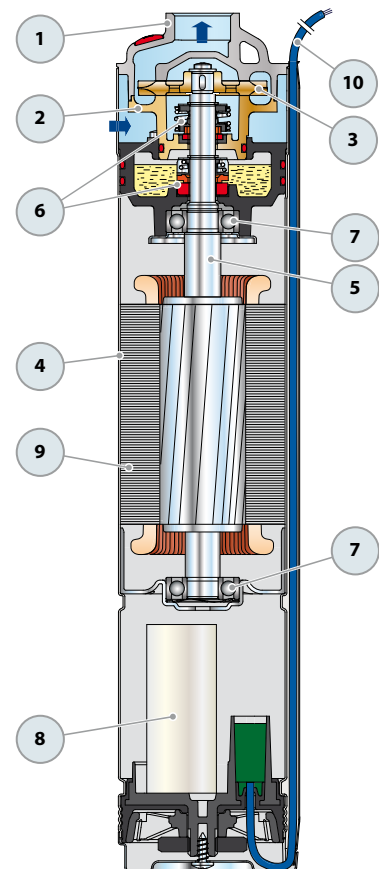
Submersible PEDROLLO spécialement dimensionné, adapté au service continu (sans huile, rebobinable).

DAVIS®: monophasé 230 V - 50 Hz
Condensateur incorporé au moteur.
Protection thermique intégrée au bobinage.

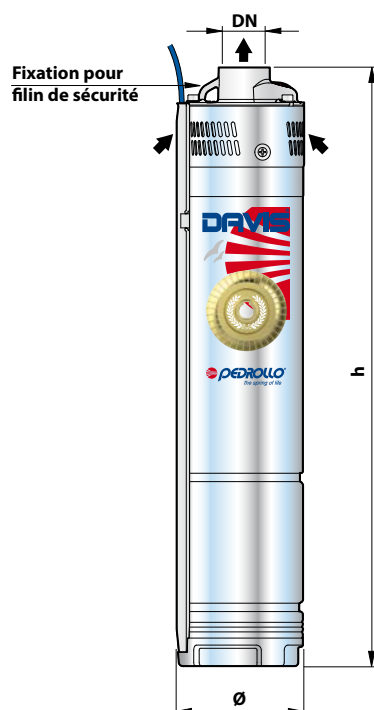
- Isolation: classe F
- Protection: IP X8

10 CABLE D'ALIMENTATION

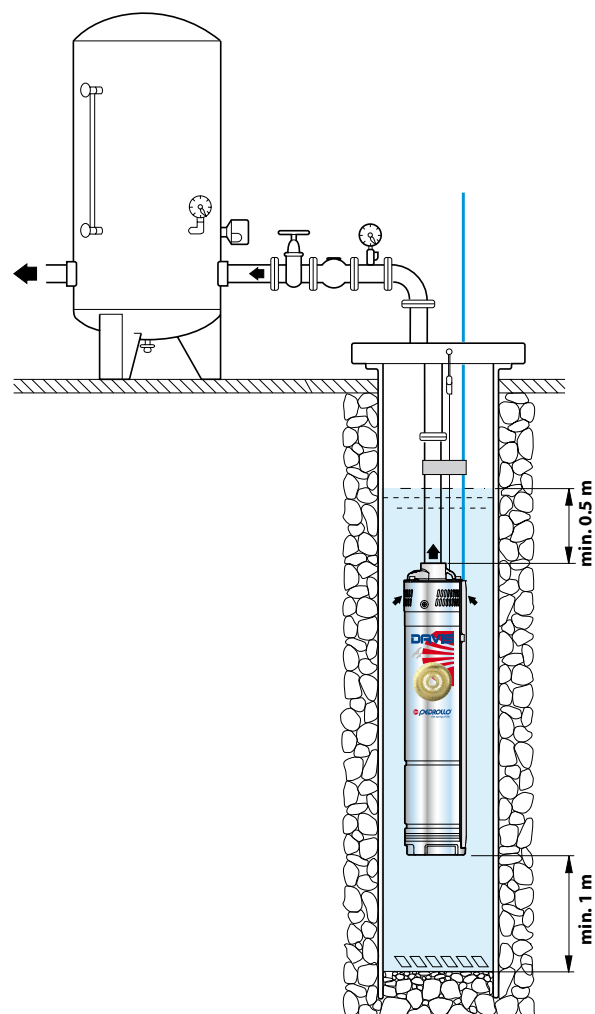
- ➔ Du type PBS-P
Approuvé pour emploi en eau potable par l'"ACS" selon BS 6920, approbation n. 04 ACCLI 201
Longueur standard 20 mètres



DIMENSIONS ET POIDS



Installation typique



TYPE	ORIFICE	DIMENSIONS mm		kg
		DN	Ø	
Monophasé	DN	Ø	h	
DAVIS®	1"	101	470	12.6

INTENSITES

TYPE	TENSION		
	230 V	240 V	110 V
DAVIS®	5.7 A	5.5 A	11.4 A

PALETTISATION

TYPE	GROUPAGE/ CONTAINER
DAVIS®	60