

NGA-PRO

Electropompes en acier inox avec roue ouverte

 Eaux claires

 Usage agricole

 Usage industriel



PLAGE DES PERFORMANCES

- Débit jusqu'à **350 l/min** (21 m³/h)
- Hauteur manométrique totale jusqu'à **20 m**

LIMITES D'UTILISATION

- Hauteur manométrique d'aspiration jusqu'à **7 m**
- Température du liquide de **-10 °C** à **+90 °C**
- Température ambiante jusqu'à **-10 °C** à **+40 °C**
- Pression maxi dans le corps de pompe **6 bar**
- Passage de corps solides en suspension d'un \varnothing maxi de **10 mm**
- Service continu **S1**

EXÉCUTION ET NORMES DE SÉCURITÉ

EN 60335-1
IEC 60335-1
CEI 61-150

EN 60034-1
IEC 60034-1
CEI 2-3



REGLEMENT (UE) N. 547/2012

CERTIFICATIONS

Société avec système de gestion certifié DNV
ISO 9001: QUALITE
ISO 14001: ENVIRONNEMENT ET SECURITE



UTILISATIONS ET INSTALLATIONS

Elles sont conseillées pour pomper de l'eau et des liquides chimiquement neutres vis-à-vis des matériaux de la pompe.

La solution de construction de la roue ouverte permet de pomper des **fluides relativement chargés d'impuretés**. Tous les composants en contact avec le liquide pompé sont en acier inox AISI 316. Grâce à ses caractéristiques les pompes de la série NGA-PRO s'utilisent dans des installations de lavage fruits et légumes, poissons, crustacés, installations industrielles de lavage et pour la circulation de liquides de refroidissement.

Elles doivent être installées dans des lieux fermés ou à l'abri des intempéries.

BREVETS - MARQUES - MODÈLES

- Modèle communautaire enregistré n° 002098434

EXÉCUTIONS SUR DEMANDE

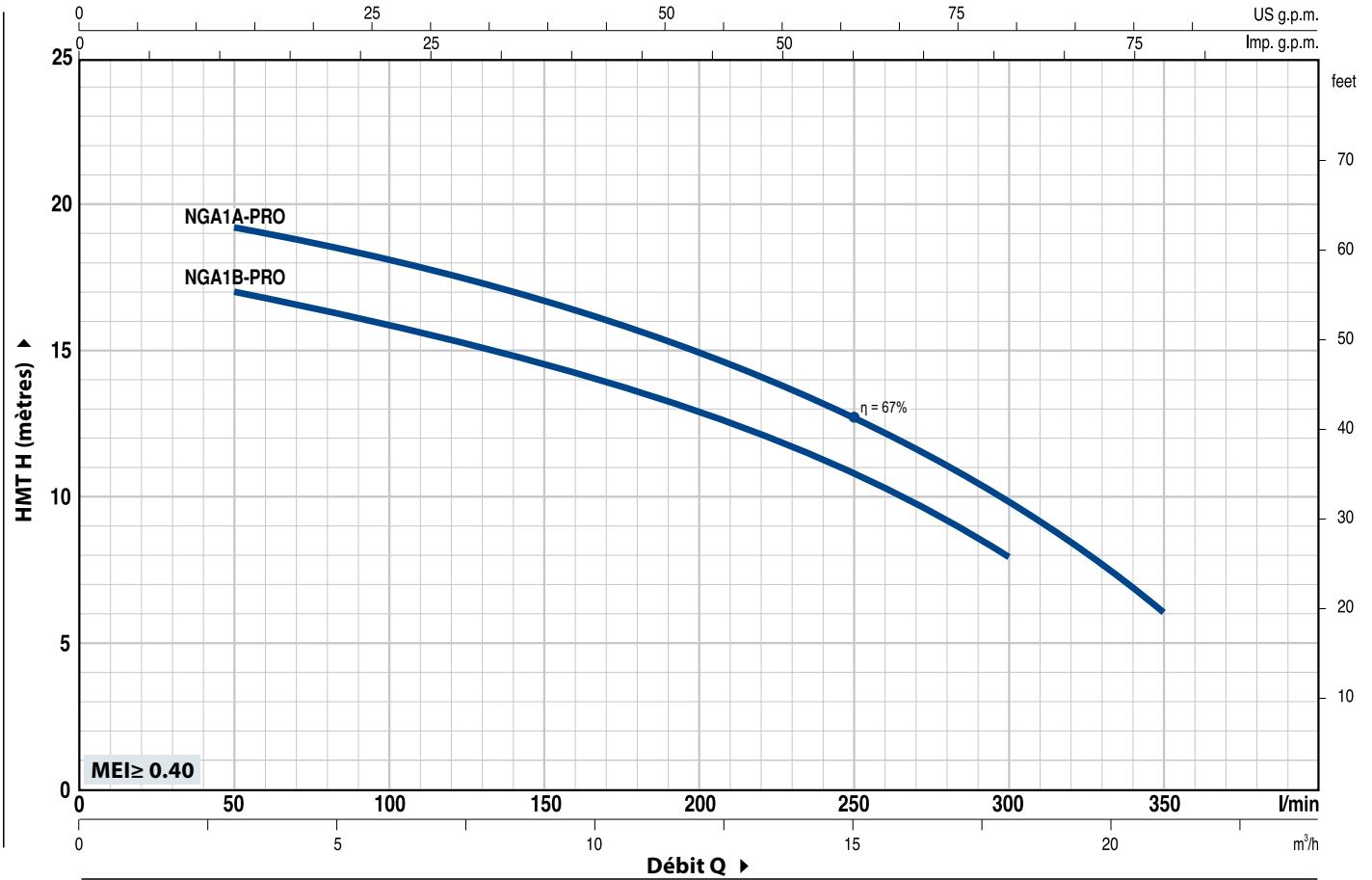
- Garniture mécanique spéciale
- Autres tensions ou fréquence à 60 Hz

GARANTIE

2 ans selon nos conditions générales de vente

COURBES ET CARACTÉRISTIQUES DE PERFORMANCE

50 Hz n= 2900 rpm HS= 0 m



TYPE		PUISSANCE (P ₂)		Q	0	3	6	9	12	15	18	21
Monophasé	Triphasé	kW	HP		0	50	100	150	200	250	300	350
NGAm 1B - PRO	NGA 1B - PRO	0.55	0.75	H mètres	18	17	16	14.5	13	10.5	8	
NGAm 1A - PRO	NGA 1A - PRO	0.75	1		20	19.5	18	16.5	15	12.5	10	6

Q = Débit H = Hauteur manométrique totale HS = Hauteur d'aspiration

Tolérance des courbes de prestation selon EN ISO 9906 Degré 3B.

REP. COMPOSANT

CARACTÉRISTIQUES DE CONSTRUCTION

1 **CORPS DE POMPE** Acier inox AISI 316, avec orifices taraudés ISO 228/1

2 **COUVERCLE** Acier inox AISI 316

3 **ROUE** Roue ouverte en acier inox AISI 316

4 **ARBRE MOTEUR** Acier inox AISI 316

5 GARNITURE MÉCANIQUE	<i>Garniture</i>	<i>Arbre</i>	<i>Matériaux</i>		
	<i>Type</i>	<i>Diamètre</i>	<i>Bague fixe</i>	<i>Bague mobile</i>	<i>Élastomère</i>
	AR-14S	Ø 14 mm	Céramique	Graphite	Viton

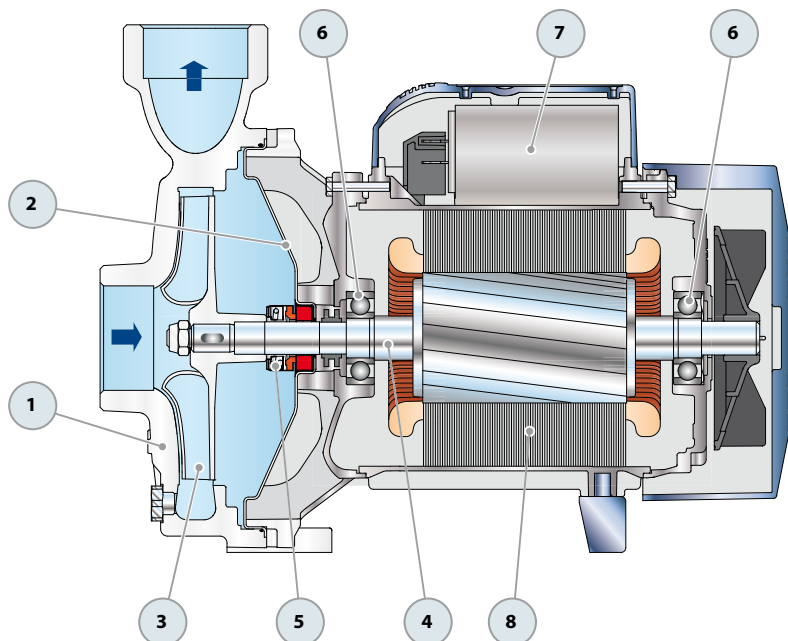
6 **ROULEMENTS** 6203 ZZ / 6203 ZZ

7 CONDENSATEUR	<i>Électropompe</i>	<i>Capacité</i>	
	<i>Monophasée</i>	<i>(230 V ou 240 V)</i>	<i>(110 V)</i>
	NGAm 1B - PRO	16 µF - 450 VL	60 µF - 300 VL
	NGAm 1A - PRO	20 µF - 450 VL	60 µF - 300 VL

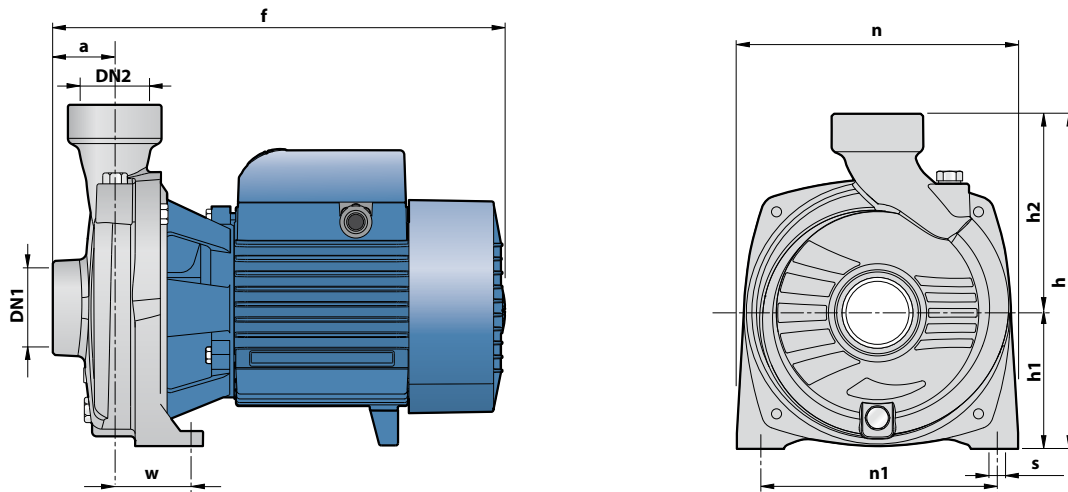
8 **MOTEUR ÉLECTRIQUE** **NGAm - PRO:** monophasé 230 V - 50 Hz avec protection thermique intégrée au bobinage.
NGA - PRO: triphasé 230/400 V - 50 Hz.

➡ **Les électropompes triphasées sont équipées de moteurs à haut rendement en classe IE2 (IEC 60034-30)**

- Isolation: classe F
- Protection: IP X4



DIMENSIONS ET POIDS



TYPE		ORIFICES		DIMENSIONS mm									kg	
Monophasé	Triphasé	DN1	DN2	a	f	h	h1	h2	n	n1	w	s	1~	3~
NGAm 1B - PRO	NGA 1B - PRO	1½"	1½"	41	297	227	92	135	190	160	50	10	12.6	12.6
NGAm 1A - PRO	NGA 1A - PRO												12.7	12.6

INTENSITES

TYPE	TENSION		
	230 V	240 V	110 V
Monophasé			
NGAm 1B - PRO	5.6 A	5.3 A	11.2 A
NGAm 1A - PRO	6.2 A	6.0 A	12.0 A

TYPE	TENSION					
	230 V	400 V	690 V	240 V	415 V	720 V
Triphasé						
NGA 1B - PRO	3.3 A	1.9 A	1.1 A	3.2 A	1.8 A	1.1 A
NGA 1A - PRO	3.7 A	2.1 A	1.2 A	3.6 A	2.0 A	1.1 A