

PLAGES D'UTILISATION

Débits maxi :	10 m ³ /h
Pression de service maxi :	10 bar
Pression enclenchement :	1,5 bar
Débit d'arrêt :	95 l/h
Plage de température du fluide :	5° à +60°C
DN (orifices filetés) :	G1
Intensité maxi :	10 A
Protection :	IP 65

PROTECTIS HOME FIRST

DISPOSITIF DE COMMANDE AUTOMATIQUE

Pour pompes à usages domestiques
50 Hz - 60 Hz

AVANTAGES

- **Polyvalence**
- **Marche/arrêt automatique.**
- **Protection manque d'eau.**
- **Sécurité anti battement.**
- **Simplicité**
- **Visualisation de chaque fonction grâce aux voyants lumineux et au manomètre.**
- **Fiabilité**
- **Composants internes insensibles à la corrosion.**
- **Performance**
- **Faibles pertes de charges**
- **Conçu pour éviter les coups de bélier.**

CONCEPTION

- Le Protectis home first est un système hydraulique conçu pour automatiser et protéger les pompes.
- Le seuil de pression en dessous duquel la pompe redémarre est fixé à 1.5bar.
- Le seuil de débit de la pompe au dessous duquel la pompe s'arrête est fixé à 95l/h.
- Un manomètre de contrôle permet la visualisation de la pression.
- A positionner au choix à droite ou à gauche.
- Il est pourvu en standard d'un clapet anti-retour.
- Tension d'alimentation : mono 220-240V.

CONSTRUCTION DE BASE

Pièces principales	Matériau
Corps	Matériau composite
Membrane	Caoutchouc naturel*
Clapet anti-retour (asp.)	Matériau composite
Joints	Nitrile

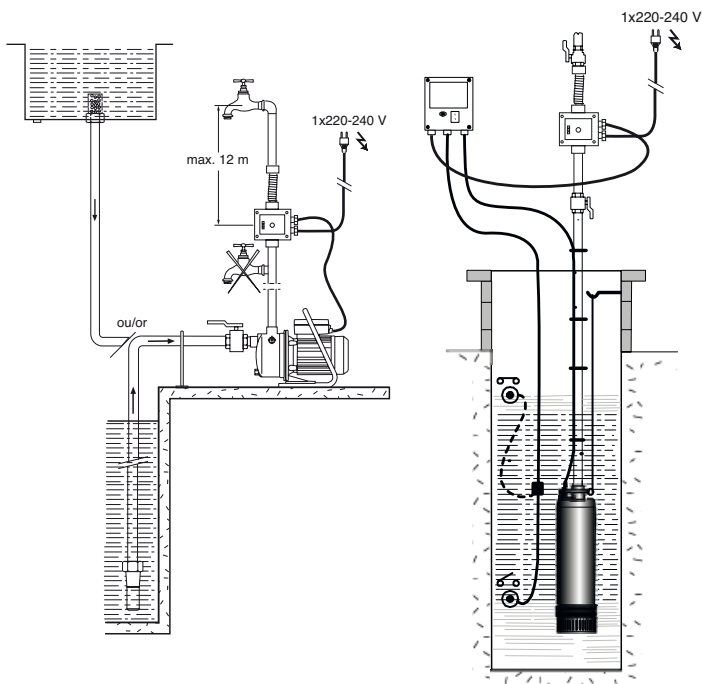
* Qualité alimentaire.

APPLICATIONS

Protection, commande et gestion automatiques du fonctionnement d'une pompe dans une installation d'alimentation d'eau domestique.

Protectis home first est conseillé pour toutes installations d'alimentation d'eau, d'arrosage et de lavage.

Utilisation avec pompes AQUASON, SPRINGSON, HYDROSON, CLARIS HOME, MULTI-H (y compris Multi-H 316L).



Certifié
ACS

• Protectis home first



• Jetson PAC
(équipée d'un dispositif Protectis home first)



PROTECTIS HOME FIRST

PRINCIPE DE FONCTIONNEMENT

Automatisme

Dès l'ouverture d'un robinet, la pression dans l'installation chute et la pompe démarre instantanément au seuil de 1.5 bar, pré-réglé en usine. Le fonctionnement de la pompe dure tant qu'un débit minimum (> 95l/h) subsiste dans le réseau.

Sécurité "anti-battement"

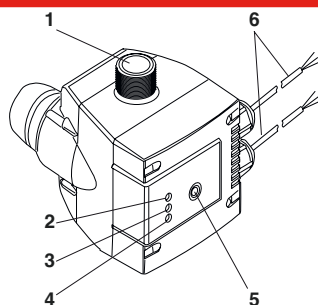
A la fermeture du robinet, la pompe s'arrête automatiquement après une temporisation de 10 secondes. Cette temporisation évite l'installation d'un réservoir.

Sécurité manque d'eau

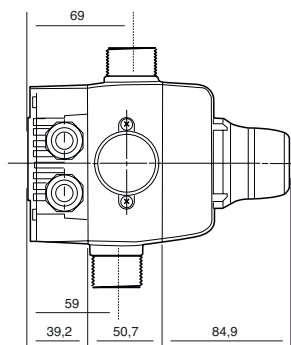
L'automatisme protège la pompe contre le manque d'eau, par arrêt du moteur. Cet arrêt est signalé par l'allumage du témoin lumineux d'activation du système lumineux (bouton central). La remise en route de la pompe doit être activée manuellement par la touche "RESET". Même avec l'utilisation de l'automatisme, les caractéristiques de la pompe sont préservées en totalité. La fonction d'auto-amorçage est assurée en maintenant la touche "RESET" enfoncée pendant l'amorçage.

DESCRIPTION

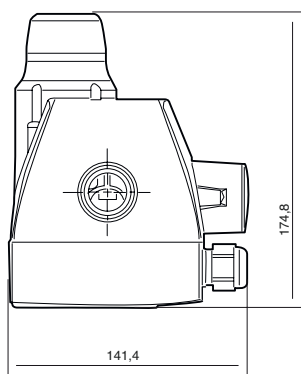
- 1 - Orifice de refoulement 1"
- 2 - Indicateur lumineux de mise sous tension
- 3 - Indicateur lumineux d'activation du système de sécurité
- 4 - Indicateur lumineux de fonctionnement de la pompe
- 5 - Bouton de réarmement (RESET)
- 6 - Presse-étoupe pour raccordement électrique



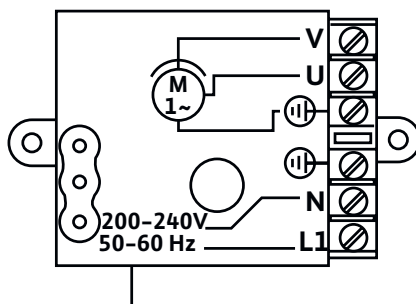
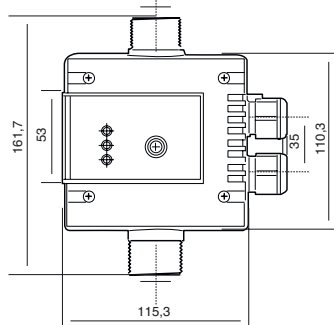
Vue latérale



Vue de dessus



Vue de face



PROTECTIS ET LES POMPES

Le Protectis home first est conçu pour automatiser les pompes de surface (SPRINGSON, HYDROSON, CLARIS HOME, MULTI-H...) et les pompes de puits (AQUASON) qui véhiculent de l'eau claire.

Il devra toujours être installé en position verticale, soit directement sur le refoulement de la pompe (si DNR = 1"), soit sur une tuyauterie rigide entre la pompe et l'automatisme.

Afin d'éviter toute contrainte sur le corps du Protectis home first il est recommandé de monter une tuyauterie flexible au refoulement.

Le Protectis home first peut être utilisé avec une pompe raccordée sur le réseau d'eau de ville sans dispositif de protection manque d'eau (pression de ville inférieure ou égale à 1 bar), celle-ci étant intégrée dans l'automatisme. Pour la même raison, un clapet anti-retour au refoulement entre la pompe et l'automatisme est inutile.

PARTICULARITÉS

a) Electriques

- Le Protectis home first est prévu pour fonctionner sur courant monophasé 220-240 V - 50 Hz ou 60 Hz (courant TRI possible, nous consulter).
- Raccordements au bornier par presse étoupe.

b) Montage

- En position verticale uniquement.
- Raccordement direct sur l'orifice de refoulement de la pompe ou sur tuyauterie rigide entre la pompe et Le Protectis home first.

c) Conditionnement

- Livré sous emballage carton avec notice de montage.

d) Maintenance

- Echange standard de l'appareil reconnu défectueux pendant sa période de garantie.

OPTION KIT Protectis home

comprenant:

- Un câble électrique pour connexion entre le moteur et l'automatisme (l = 0,6 m).
- Un câble électrique avec prise normalisée (2 pôles + terre) pour raccordement au réseau (l = 1,5 m).
- Un tuyau flexible ØG1 pour la liaison du refoulement de l'automatisme vers l'alimentation en eau de l'installation.

Ref. Commande	reference article
Kit Protectis home	4046703