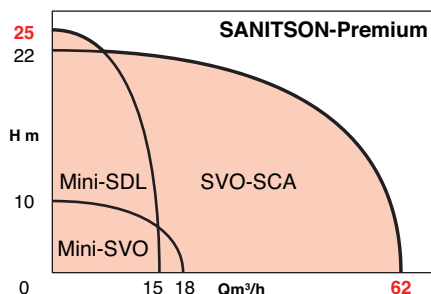


PLAGES D'UTILISATION

Débit jusqu'à :	56 m ³ /h
Hmt jusqu'à :	25 m
Température :	+ 35°C*
Granulométrie de passage :	Ø 6-35-48 mm
Arrivée effluents :	DN 100
Orifices refoulement :	1 ⁿ 1/2 - 2" - 2 ⁿ 1/2
Orifice ventilation :	Ø 75 mm

* + 60°C en fonctionnement intermittent et pendant 5 min.



AVANTAGES

- **FLEXIBILITÉ DANS LES APPLICATIONS :**
 - Installation intérieure et extérieure.
 - Adapté aux réseaux ramifiés sous pression.
 - Entièrement enterrable.
 - Large gamme de pompes disponibles
 - Cuve en polyéthylène haute densité de grande capacité : anti-corrosion et 100% étanche.
 - Adaptable, grâce aux percages d'arrivées possible sur tout le tour de la cuve.
 - Souplesse d'installation grâce à la possibilité de rehausse vissable de 30 cm (en option).
- **FACILITÉS D'UTILISATION :**
 - Large gamme d'accessoires fournis.
 - Le couvercle vissable s'ouvre et se ferme manuellement.
 - Verrouillage du couvercle par vis fournie.
 - Possibilité de fonctionnement avec deux pompes simultanément.
 - Principe de cuve "tout-en-un" : clapet anti-retour, vanne d'arrêt et tuyauteries internes intégrés et montés.
 - Gamme domestique "Plug & Play".
- **MAINTENANCE ET SERVICE AISÉS :**
 - Technologie des pompes testée et éprouvée.
 - Fixation intégrée pour la régulation de niveau.
 - Deux poignées de manutention
 - 100% étanche (odeurs, gaz et liquides).



SANITSON Premium

STATION DE RELEVAGE Eaux usées domestiques et professionnelles 50 Hz Conforme à la norme CE EN 12050 – 1 et - 2

APPLICATIONS

Station de relevage pour les eaux usées et vanes, avec ou sans particules ou matières fécales, chaque fois que le niveau d'évacuation est situé en contrebas du réseau de collecte: Sanitaires, WC, douche, cuisines...

- **Habitat individuel**
- **Habitat collectif**
- **Collectivités** (restaurant, terrain de sport, camping, communes...)



SANITSON Premium

CONCEPTION

- Cuve monobloc, en polyéthylène haute densité, de grande capacité : étanche, insensible à la corrosion et aux chocs.
- **Choix libre pour les percages d'arrivée des effluents** (voir page suivante).
- Dotée d'une ou deux pompes submersibles, mono ou triphasées, moteur silencieux, 50 Hz, roues dilacératrice, vortex ou monocanal.
- Régulation de niveau adaptée aux types de pompes. Évite le blocage par les graisses.
- Coffret de commande et de protection déterminé en fonction du type de pompe.
- Possibilité de rehausse.

Modèle deux pompes :

- Disponible en permanence grâce à la pompe "de secours"
- Possibilité de fonctionnement en cascade en cas d'augmentation soudaine du débit

IDENTIFICATIONS

- Domestique, entièrement montée :

SANITSON Premium-204-0,6 M

Station de relevage Synthétique

Nombre de pôles

DN refoulement (cm)

Puissance moteur P2 (kW)

M= monophasé

MBF = monophasé avec boîtier de démarrage et flotteur

- Professionnelle, éléments livrés séparément :

SANITSON Premium - MiniSDL 204-1,5M

Station de relevage Synthétique

Type de pompe

Nombre de pôles

DN refoulement (cm)

Puissance moteur P2 (kW)

M= monophasé

T= triphasé

MODULE DESCRIPTION

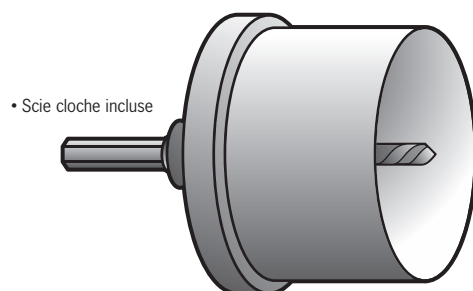
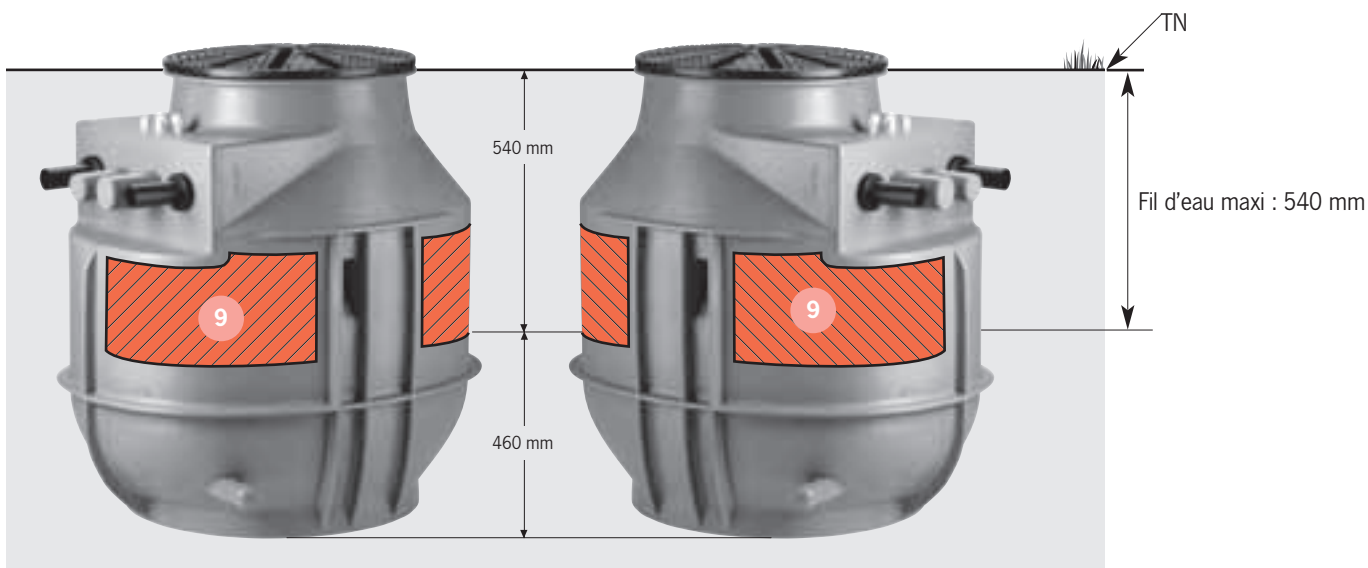


- 1 – Cuve polyéthylène haute densité. À l'intérieur : une ou deux pompes submersibles.
- 2 – Coffret de raccordement livré avec la pompe monophasée pour le SANITSON-Premium-domestique une pompe.
- 3 – Couvercle avec joints d'étanchéité.
- 4 – Poignées de manutention.
- 5 – Orifices pour refoulement des effluents.
- 6 – Orifice pour ventilation.
- 7 – Orifice disponible pour gaine électrique.

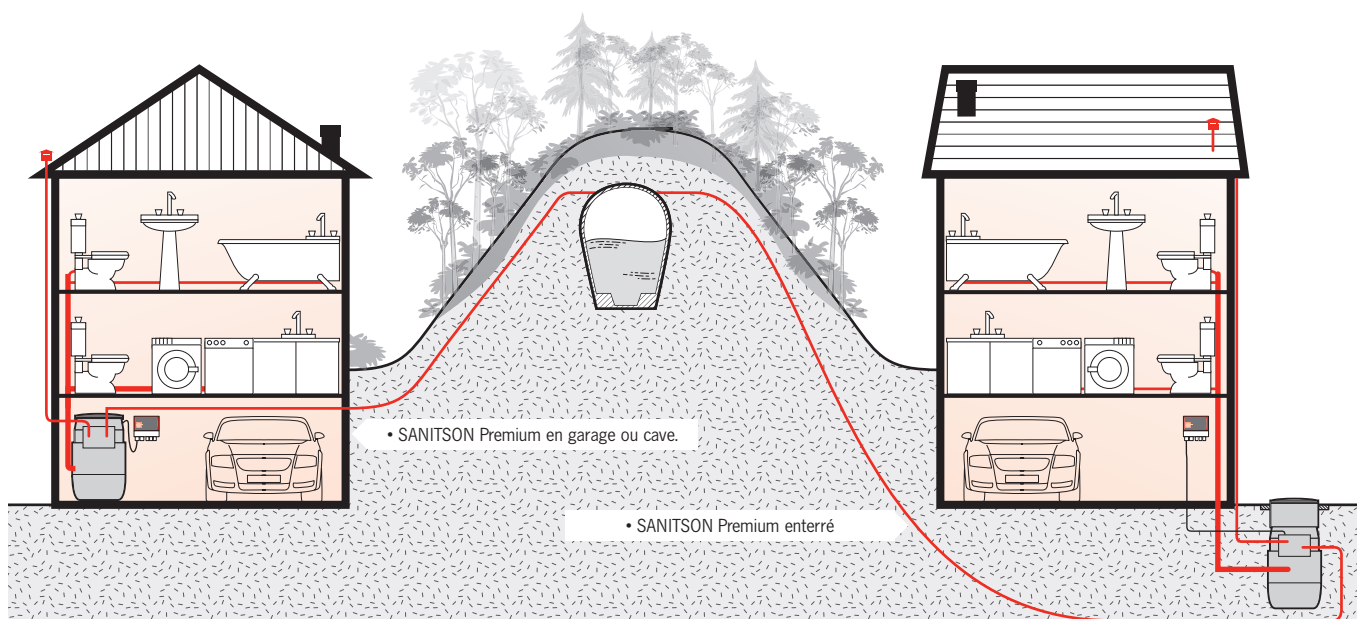
- 8 – Presses-étoupe (pour installation à l'intérieur).
- 9 – Percage d'arrivée des effluents aux choix (voir page 3).
- 10 – Orifice de vidange de la cuve, installation de la pompe à main.
- 11 – Coffret de commande et de contrôle.
- 12 – Réhausse de 30 cm (option).
- 13 – Protection anti-flotaison pour les installations enterrées.
- 14 – Position des équerres acier anti-flotaison pour les installations en surface.

SANITSON Premium

ZONES DE PERCAGE D'ARRIVEE DES EFFLUENTS

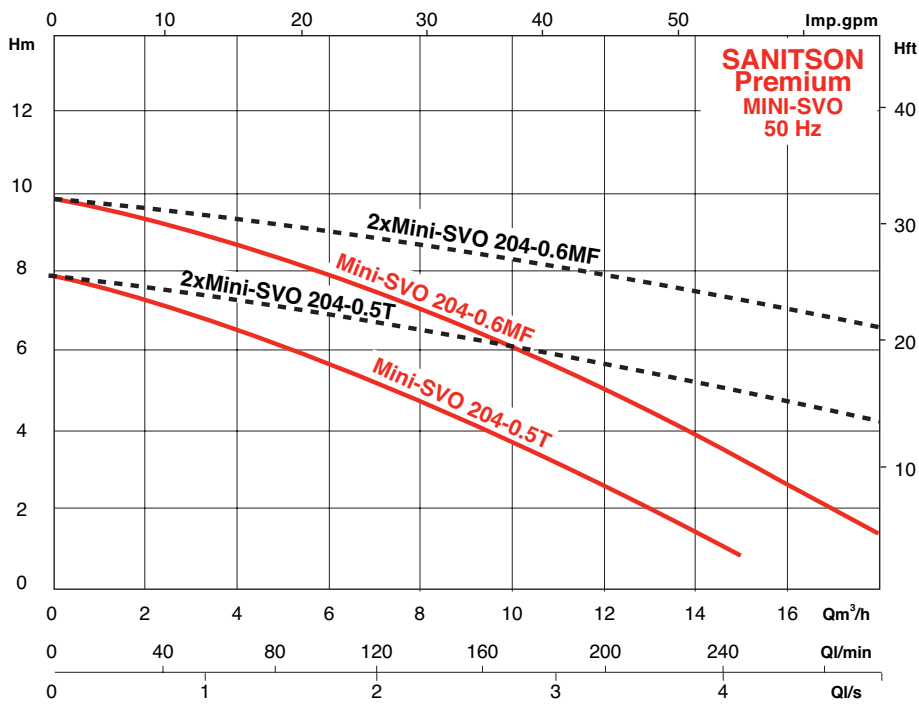
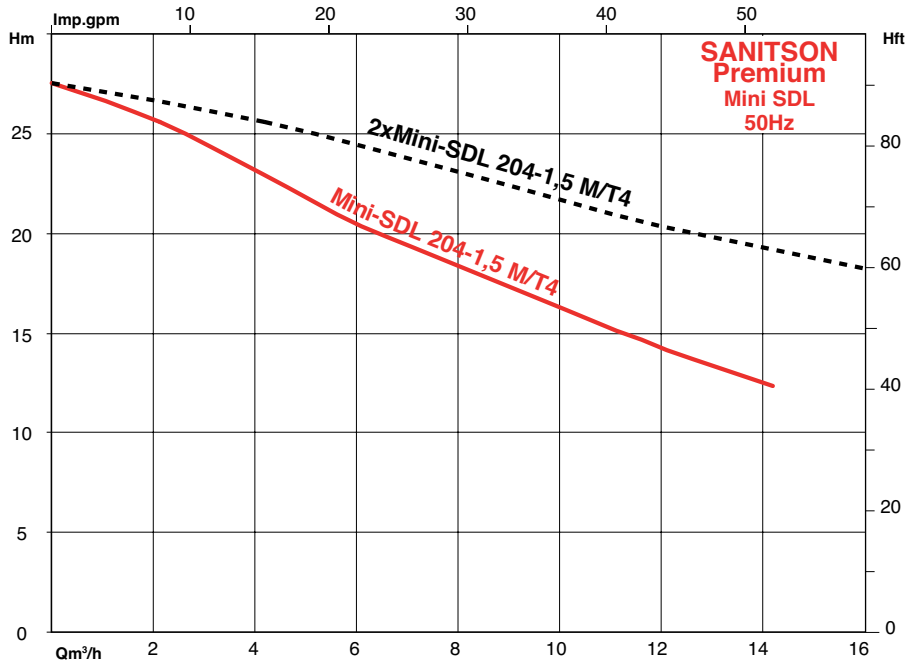


SCHEMA DE PRINCIPE D'INSTALLATION



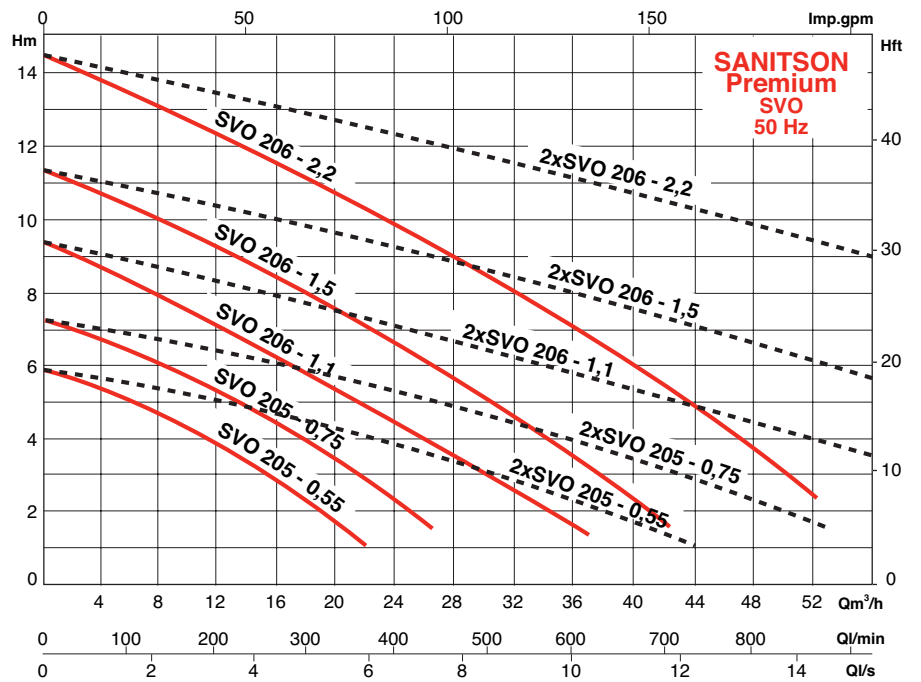
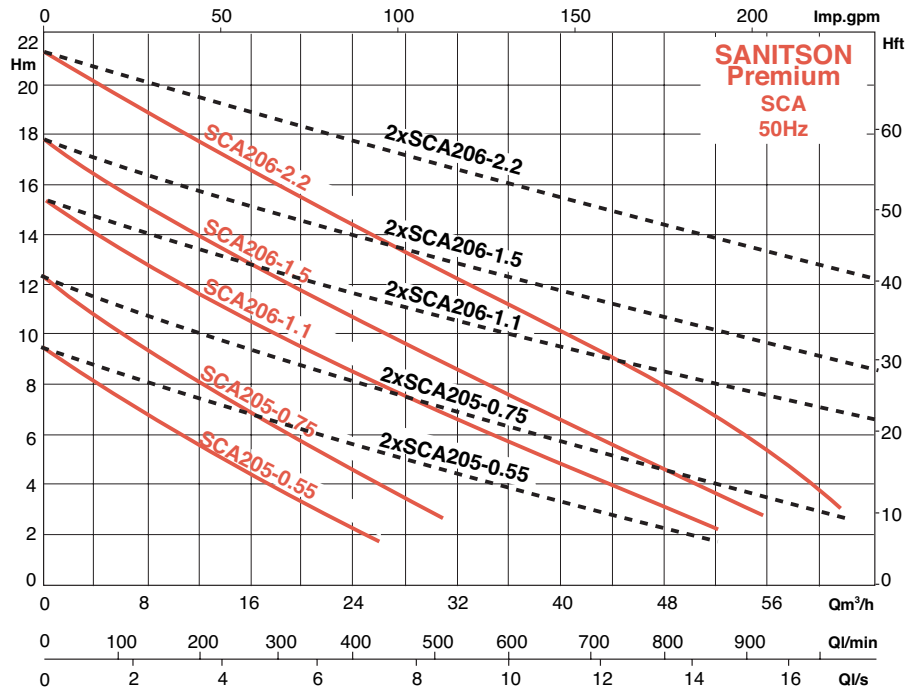
SANITSON Premium

PERFORMANCES HYDRAULIQUES – MOTEURS 2900 tr.min-1



SANITSON Premium

PERFORMANCES HYDRAULIQUES – MOTEURS 2900 tr.min-1



SANITSON Premium

COFFRETS DE COMMANDE

• SALMSON EC-Drain

pour SANITSON-Premium 204-0,5-T4



Application

Coffret de commande pour la gestion automatique des pompes et modules de relevage jusqu'à 4 kW.

Caractéristiques techniques

- Tension de fonctionnement : 1 ~ 230 V
3 ~ 230 V
3 ~ 400 V
- Fréquence : 50/60 Hz
- Puissance de coupure max : $P2 \geq 4$ kW (3 ~ 400 V)
- Courant max. : 12A
- Type de protection : IP65
- Protection par fusibles : 16A, AC3 (non fourni)
- Température ambiante : de -10 °C à +40 °C
- Contact d'alarme : Charge de contact max. 250 V, 1A~
- Contact d'indication de fonctionnement : Charge de contact max. 250 V, 1A~
- Fusible protection transfo : 100 mA/500V

• SALMSON Yn 3100

pour SANITSON-Premium 200-40
et SANITSON-Premium 200-50



Application

Ces coffrets de commande permettent de gérer une (YN3112) ou deux (YN3212) pompes d'une puissance absorbée maximale de 4 kW.

Caractéristiques techniques

- Tension de fonctionnement
YN3112 T4, YN 3212 T4 : 3 ~ 400 V (L1,L2,L3,PE)
YN3112 M, YN 3212 M : 1 ~ 230 V (L,N,PE)
- Fréquence : 50/60 Hz
- Puissance connectée maximale : $P2 \geq 4$ Kw
- Plage d'intensité : 0,3 - 12,0A (M)
0,3 - 10A (T4)
- Type de protection : IP 65
- Plage de température : -20°C à +60°C
- Contact d'alarme : Charge de contact 250 V, 1 A

Tous les éléments de signal et de commande se trouvent sur la face avant du coffret de commande

Utilisation facilitée par le coffret de commande configuré et utilisé au moyen de touches et d'un bouton rouge rotatif en façade.

• SALMSON Yn 3200

pour SANITSON-Premium 400-40
SANITSON-Premium 400-50
et SANITSON-Premium-2-Domestique



Une modification des valeurs de réglage (au moyen d'un potentiomètre numérique) est immédiatement affichée dans l'écran LCD en texte clair.

Le niveau de remplissage de la station est indiqué en cm (avec IPAE 0-1mCE).
Le dispositif électronique de commande est placé dans un boîtier mural (IP65).

Avantages :

- Innovant : régulation de niveaux par IPAE
- Facilité d'installation : les réglages se font hors de la cuve.
- **Facilité de maintenance grâce à un compteur de démarrage des pompes et un compteur horaire de fonctionnement.**

Sécurité :

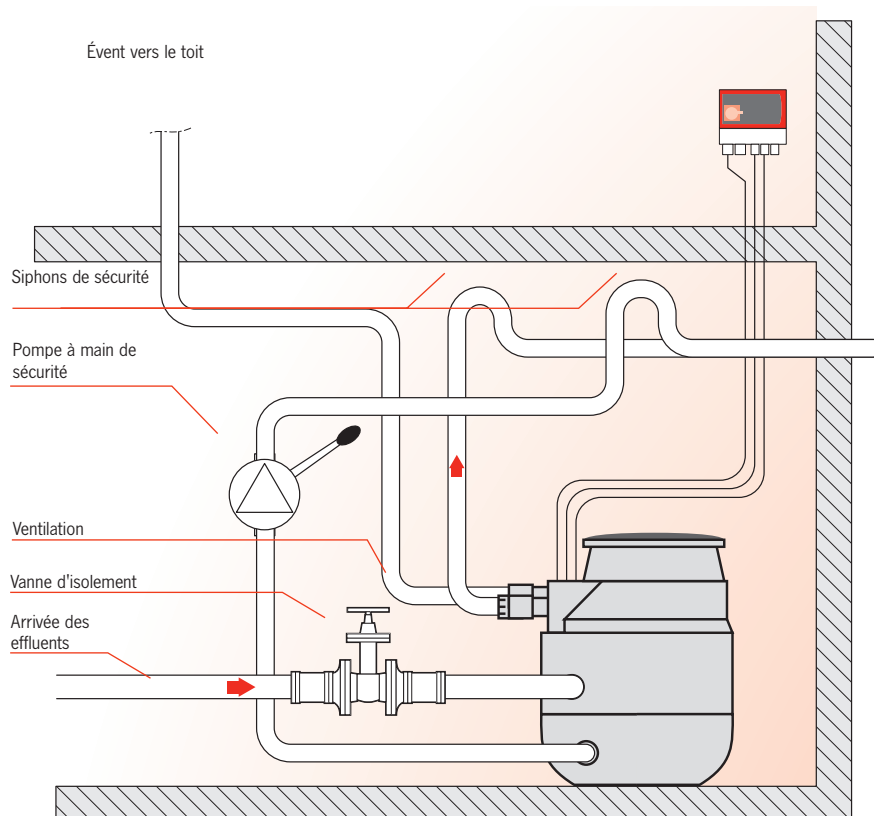
- **en cas d'arrêt prolongé, le coffret donne une impulsion automatique aux pompes pour un dégommage de la garniture mécanique.**
- Réarmement automatique.
- Gestion de la mise en parallèle des deux pompes en cas de fort débit (YN3200)

Évolutif :

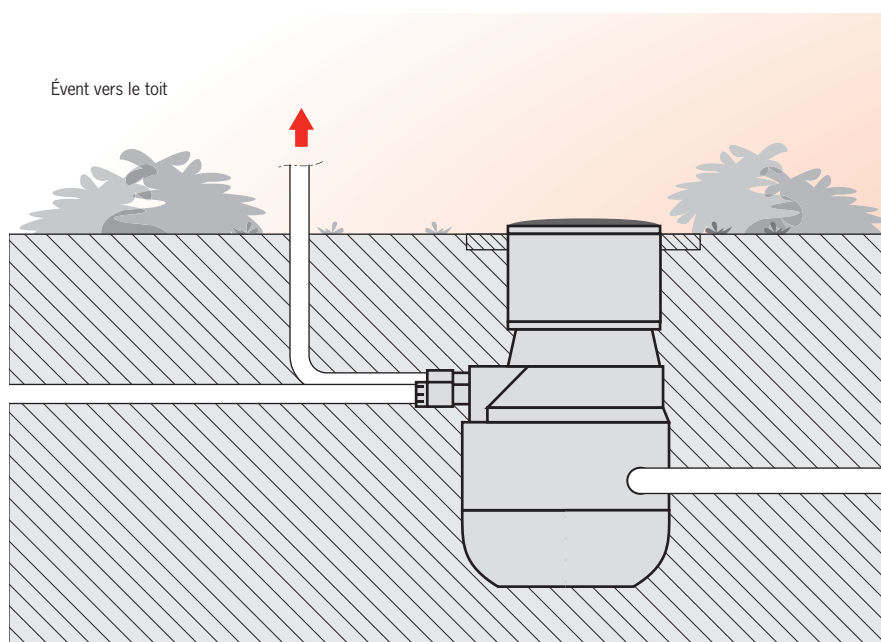
Permet un report de signal

CONNEXIONS ET ACCESSOIRES

- Exemple d'installation intérieure



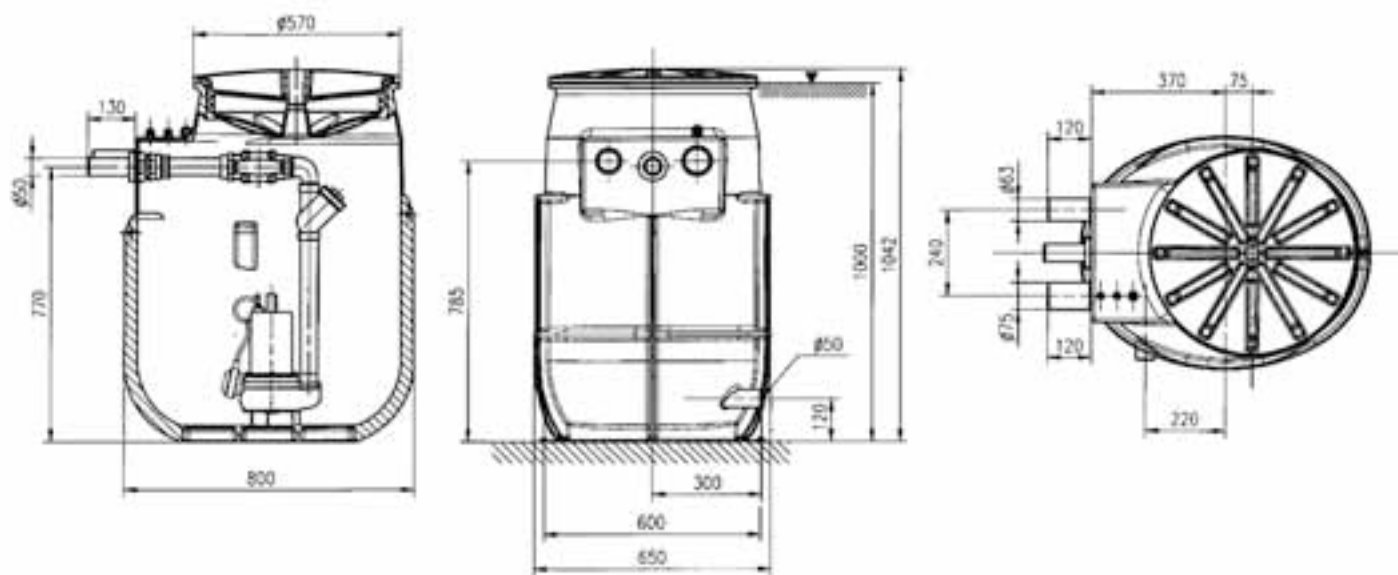
- Exemple d'installation extérieure, enterrée avec rehausse



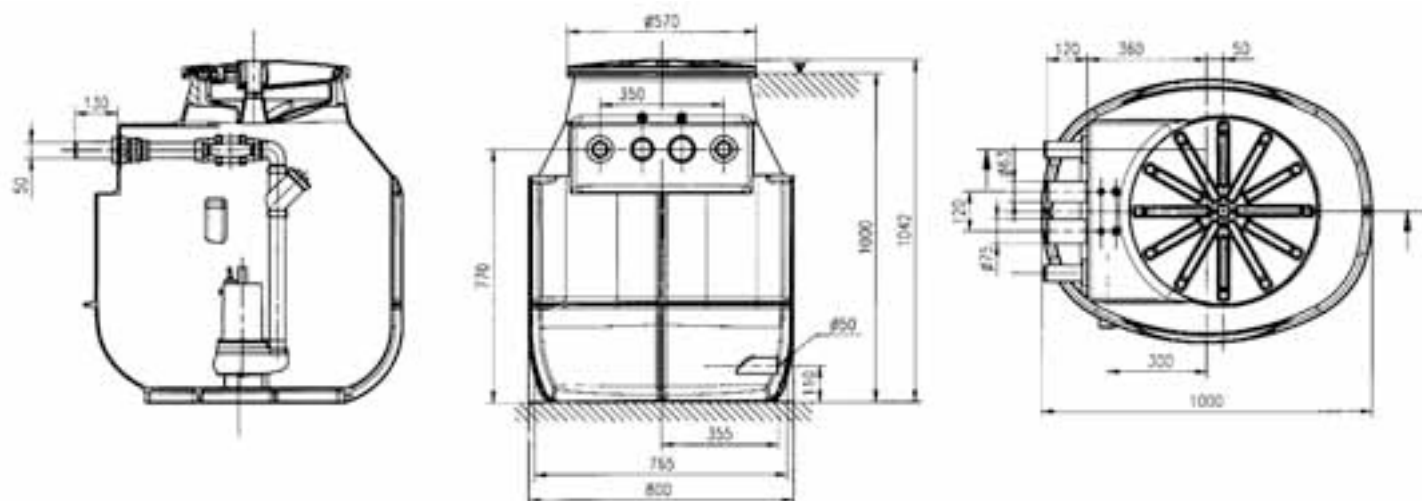
SANITSON Premium

CARACTÉRISTIQUES DIMENSIONNELLES – SANITSON PREMIUM DOMESTIQUE

• SANITSON-Premium - 1 pompe Mini-SVO



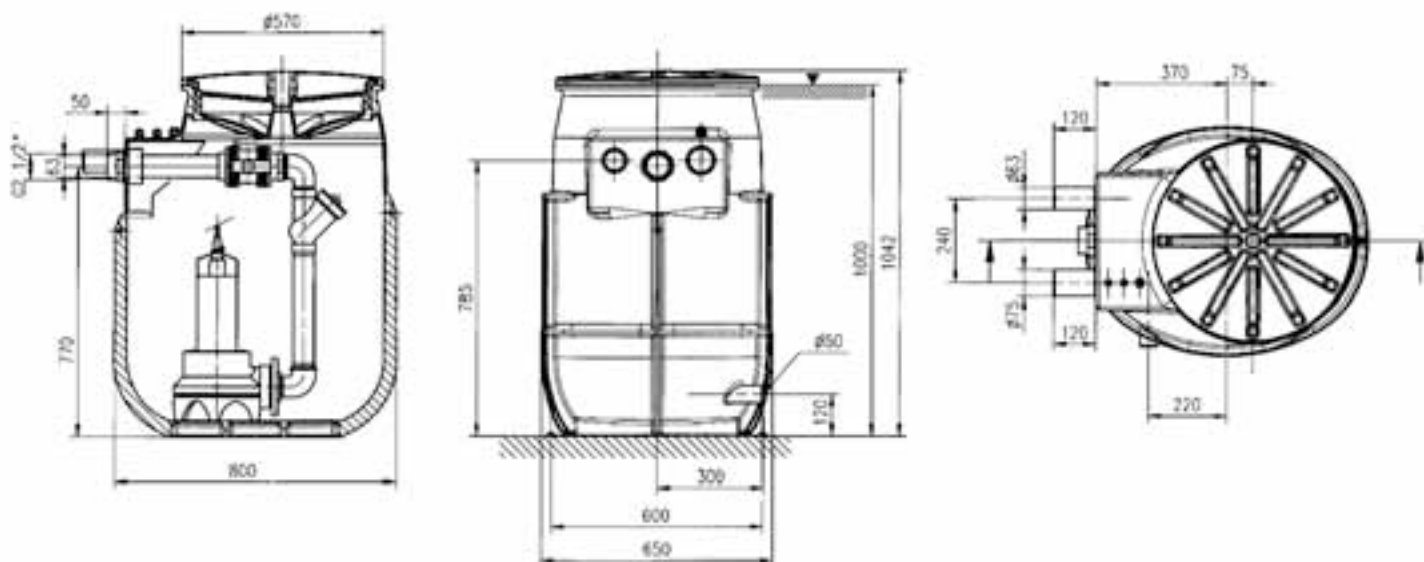
• SANITSON-Premium - 2 pompes Mini-SVO



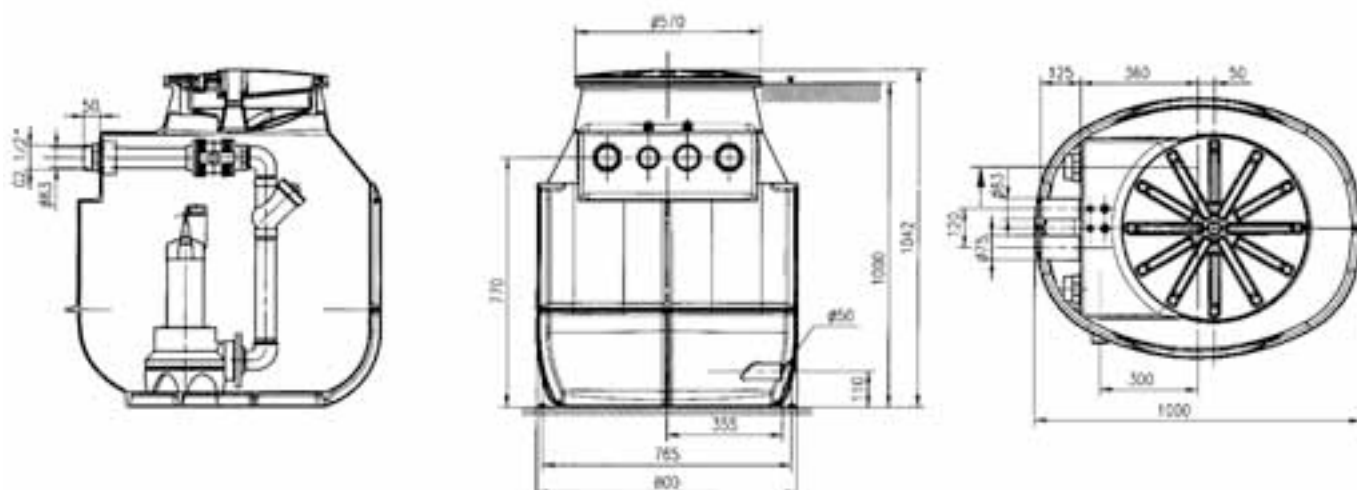
SANITSON Premium

CARACTÉRISTIQUES DIMENSIONNELLES – SANITSON PREMIUM DOMESTIQUE

• SANITSON-Premium - 1 pompe SVO 205



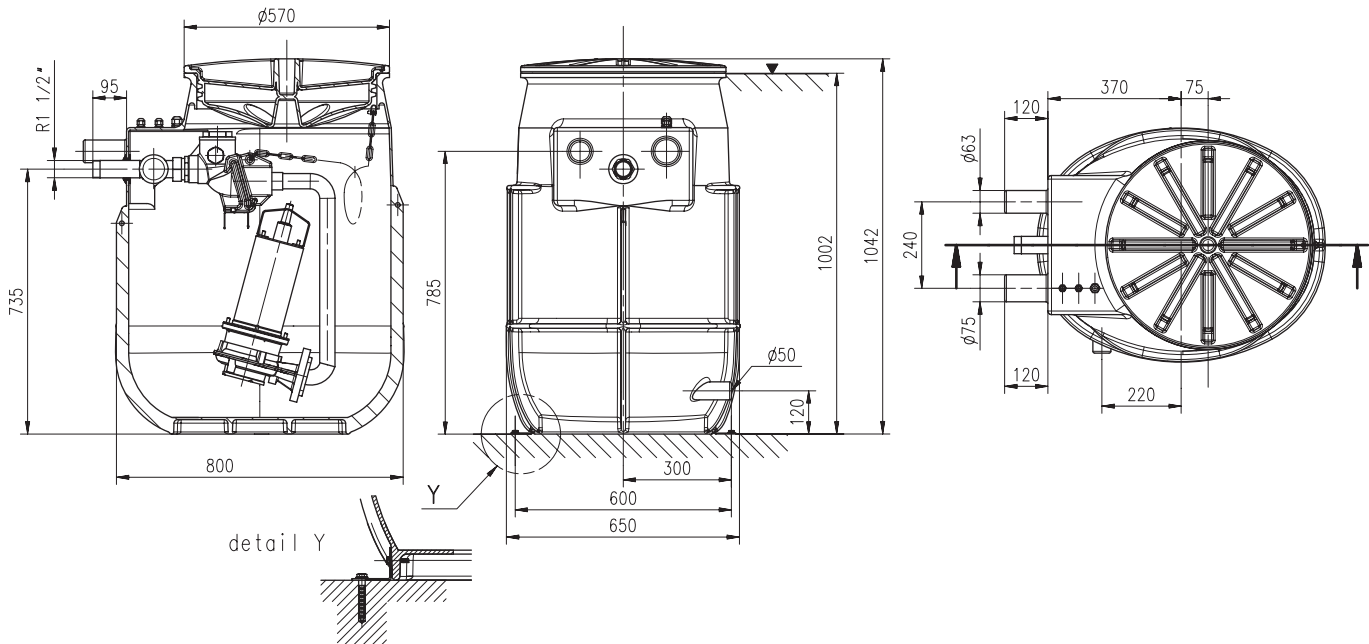
• SANITSON-Premium - 2 pompes SVO 205



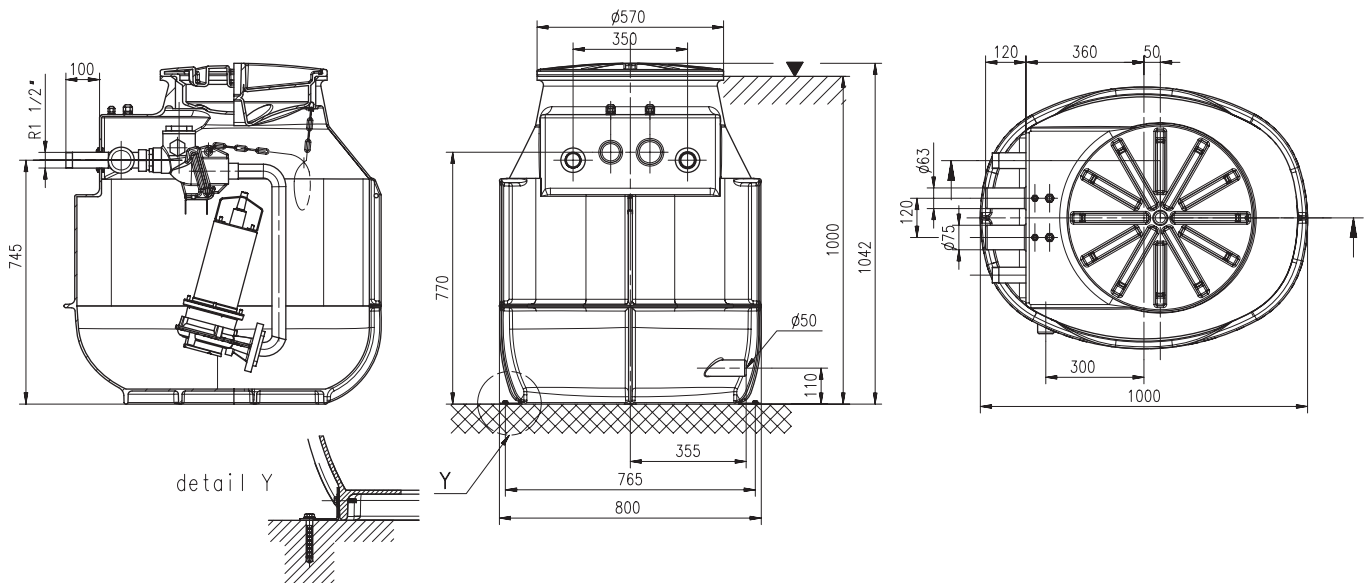
SANITSON Premium

CARACTÉRISTIQUES DIMENSIONNELLES – SANITSON PREMIUM PROFESSIONNEL

• SANITSON-Premium Professionnel - 1 pompe Mini-SDL



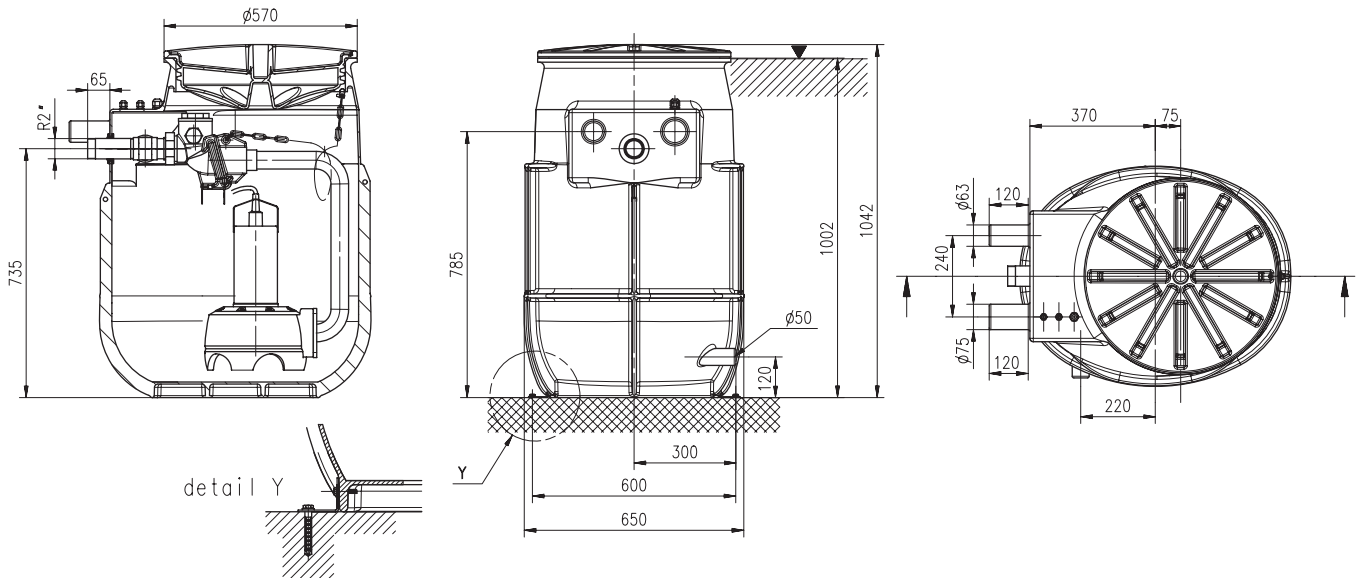
• SANITSON-Premium Professionnel - 2 pompes Mini-SDL



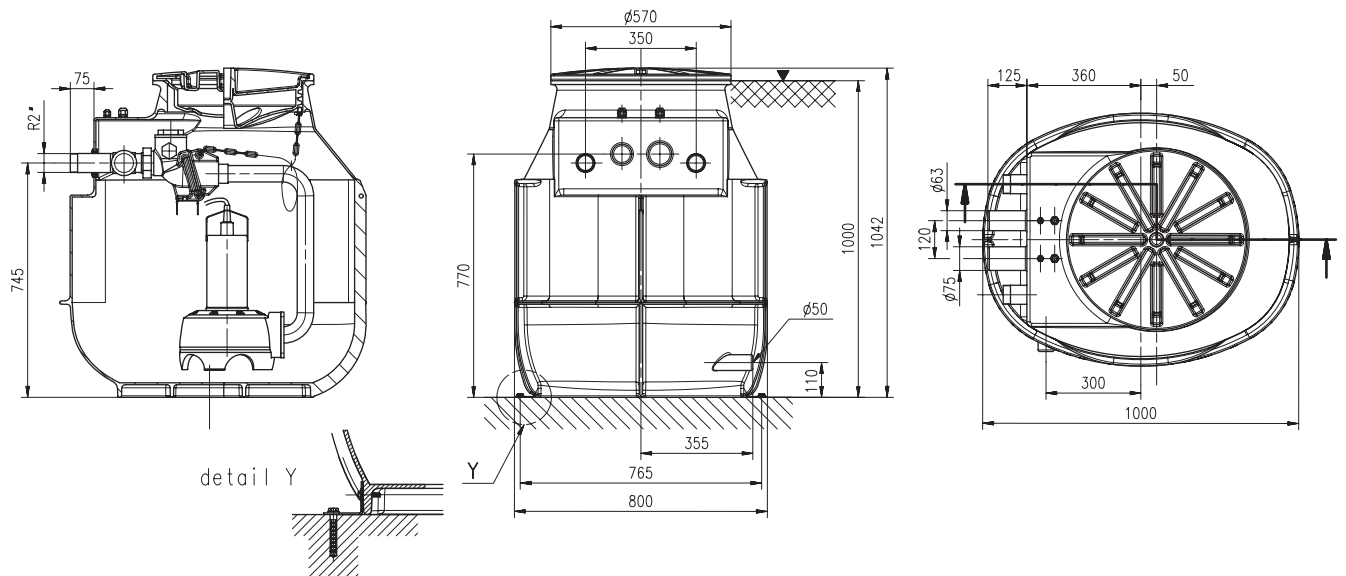
SANITSON Premium

CARACTÉRISTIQUES DIMENSIONNELLES – SANITSON PREMIUM PROFESSIONNEL

• SANITSON-Premium Professionnel - 1 pompe SVO ou SCA



• SANITSON-Premium Professionnel - 2 pompes SVO ou SCA



SANITSON Premium

CARACTÉRISTIQUES ELECTRIQUES ET PARTICULARITES

• SANITSON Premium Domestique entièrement montée avec pompe(s) Mini SVO ou SVO 205, accessoires et tuyauterie

Référence de commande	Tension V	Puissance P1 kW	Intensité A	Coffret de commande	Contrôle de niveau	Température fluide	Granulométrie maxi. mm	Alarme sonore de trop plein	Conforme à la norme
SANITSON-Premium-204-0,6M	1~230	1 x 0,94	4,7	-	Flotteur inclu	35°C	35	option	CE EN 12050 - 2
SANITSON-Premium-204-0,5T4	3~400	1 x 0,68	1,9	EC Drain	IPAE inclu			Incluse	CE EN 12050 - 2
SANITSON-Premium-2-204-0,6M	1~230	2 x 0,94	2 x 4,7	YN 3200	IPAE inclu			Incluse	CE EN 12050 - 2
SANITSON-Premium-2-204-0,5T4	3~400	2 x 0,68	2 x 1,9	YN 3200	IPAE inclu			Incluse	CE EN 12050 - 2
SANITSON-Premium-2-205-0,75MBF	1~230	2 x 1,1	2 x 5,84	YN 3200	IPAE inclu		48	Incluse	CE EN 12050 - 1
SANITSON-Premium-205-0,75MBF	1~230	1 x 1,1	5,84	-	Flotteur inclu			option	CE EN 12050 - 1

• SANITSON-Premium Professionnel cuve, pompe(s), coffret et IPAE livrés séparément avec pompe(s)

Référence de commande	Tension V	Puissance P2 kW	Intensité A	Coffret de commande	Contrôle de niveau	Température fluide	Granulométrie maxi. mm	Alarme sonore de trop plein	Conforme à la norme
Sanitson Premium - MiniSDL 204-1,5M	1~230	1x1,5	9,5	Yn3100 inclu	IPAE inclu	35°C*	6	Incluse	CE EN 12050 - 1
Sanitson Premium - MiniSDL 204-1,5T4	3~400	1x1,5	3,2			35°C*	6	Incluse	CE EN 12050 - 1
Sanitson Premium - SVO205-0.75T 4	3~400	1x0,75	2			35°C*	48	Incluse	CE EN 12050 - 1
Sanitson Premium - SVO206-11T4	3~400	1x1,1	3,2			35°C*	48	Incluse	CE EN 12050 - 1
Sanitson Premium - SVO206-11M	1~230	1x1,1	6,9			35°C*	48	Incluse	CE EN 12050 - 1
Sanitson Premium - SVO206-15T4	3~400	1x1,5	3,6			35°C*	48	Incluse	CE EN 12050 - 1
Sanitson Premium - SVO206-15M	1~230	1x1,5	9,5			35°C*	48	Incluse	CE EN 12050 - 1
Sanitson Premium - SVO-206-2.2T4	3~400	1x2,2	4,9			35°C*	48	Incluse	CE EN 12050 - 1
Sanitson Premium - 2 - MiniSDL 204-1,5M	1~230	2x1,5	2 x 9,5			Yn3200 inclu	IPAE inclu	35°C*	6
Sanitson Premium - 2 - MiniSDL 204-1,5T4	3~400	2x1,5	2 x 3,2	35°C*	6			Incluse	CE EN 12050 - 1
Sanitson Premium - 2 - SVO205-0.75T4	3~400	2x0,75	2 x 2	35°C*	48			Incluse	CE EN 12050 - 1
Sanitson Premium - 2 - SVO206-11T4	3~400	2x1,1	2 x 3,2	35°C*	48			Incluse	CE EN 12050 - 1
Sanitson Premium - 2 - SVO206-11M	1~230	2x1,1	2 x 6,9	35°C*	48			Incluse	CE EN 12050 - 1
Sanitson Premium - 2 - SVO206-15T4	3~400	2x1,5	2 x 3,6	35°C*	48			Incluse	CE EN 12050 - 1
Sanitson Premium - 2 - SVO206-15M	1~230	2x1,5	2 x 9,5	35°C*	48			Incluse	CE EN 12050 - 1
Sanitson Premium - 2 - SVO-206-2.2T4	3~400	2x2,2	2 x 4,9	35°C*	48			Incluse	CE EN 12050 - 1

*(60°C en fonctionnement intermittent et pendant 5 min)

Modèles avec pompe(s) SCA roue mono-canal disponibles sur demande

SANITSON Premium

CARACTÉRISTIQUES ELECTRIQUES ET PARTICULARITES

• SANITSON Premium Domestique entièrement montée avec pompe(s) Mini SVO ou SVO 205, accessoires et tuyauterie PVC

Référence de commande	Description	Clapet anti-retour	Vanne d'arrêt	Volume total cuve en l	Poids kg	Référence commande
SANITSON-Premium-204-0,6M	Pompe avec flotteur et boîtier de démarrage intégrés.	assemblé	assemblée	200	51	2525140
SANITSON-Premium-204-0,5T4	Pompe(s), régulation de niveau et coffret de commande inclus.	assemblé	assemblée	200	51	2525141
SANITSON-Premium-2-204-0,6M		assemblé	assemblée	400	78	2525142
SANITSON-Premium-2-204-0,5T4		assemblé	assemblée	400	74	2525143
SANITSON-Premium-2-205-0,75MBF		assemblé	assemblée	400	63	2525597
SANITSON-Premium-205-0,75MBF	Pompe avec flotteur et boîtier de démarrage intégrés.	assemblé	assemblée	200	46	2525596

• SANITSON-Premium Professionnel cuve, pompe(s), coffret et IPAE livrés séparément avec pompe(s)

Référence de commande	pompes à commander séparément	Contenu	Clapet anti-retour	Vanne d'arrêt	Volume total cuve en l	Poids kg	Référence commande
Sanitson Premium - MiniSDL 204-1,5M		Inclus : · Cuve · pompe · régulation de niveau · coffret de commande · Couverture avec joint · Raccordement · Tuyau en inox 316 L · Clapet anti-retour à boule · Vanne d'arrêt · Fixation pour le contrôle de niveau	assemblé	assemblée	200	44	4099765
Sanitson Premium - MiniSDL 204-1,5T4			assemblé	assemblée	200	44	4099766
Sanitson Premium - SVO205-0.75T4			assemblé	assemblée	200	46	4099761
Sanitson Premium - SVO20 6-11T4			assemblé	assemblée	200	46	4099763
Sanitson Premium - SVO206-11M			assemblé	assemblée	200	46	4099762
Sanitson Premium - SVO206-15T4			assemblé	assemblée	200	46	4099764
Sanitson Premium - SVO206-15M			assemblé	assemblée	200	46	4099767
Sanitson Premium - SVO-206-2.2T4			assemblé	assemblée	200	46	4099768
Sanitson Premium - 2 - MiniSDL 204-1,5M			Inclus : · Cuve · pompes · régulation de niveau · coffret de commande · Couverture avec joint · Raccordements · Tuyaux en inox 316 L · Clapets anti-retour à boule · Vannes d'arrêt · Fixation pour le contrôle de niveau	assemblé	assemblée	400	60
Sanitson Premium - 2 - MiniSDL 204-1,5T4		assemblé		assemblée	400	60	4099758
Sanitson Premium - 2 - SVO205-0.75T4		assemblé		assemblée	400	63	4099753
Sanitson Premium - 2 - SVO206-11T4		assemblé		assemblée	400	63	4099755
Sanitson Premium - 2 - SVO206-11M		assemblé		assemblée	400	63	4099754
Sanitson Premium - 2 - SVO206-15T4		assemblé		assemblée	400	63	4099756
Sanitson Premium - 2 - SVO206-15M		assemblé		assemblée	400	63	4099759
Sanitson Premium - 2 - SVO-206-2.2T4		assemblé		assemblée	400	63	4099760

Modèles avec pompe(s) SCA roue mono-canal disponibles sur demande

SANITSON Premium

ACCESSOIRES

Référence commande	Désignation	n° commande
Rehausse 30 cm	Accessoires 30 cm avec joints	2525177
Kit joint d'arrivée DN 100	Inclus joint et scie cloche	2525167
Vanne d'isolement DN 100	Inclus matériel de fixation	2017163
Manchon à bride DN 100	Pour connecter la vanne d'arrêt à l'arrivée des effluents	2511597
Pompe à main à diaphragme	G 1 1/2"	2060166
Ventouse d'aspiration (amorçage*)	G 1"	2525168
IPAE 0-1mCE (10m de câble)	Interrupteur à pression d'air électronique	2519924
IPAE 0-1mCE (30m de câble)	Interrupteur à pression d'air électronique	2519925
IPAE 0-1mCE (50m de câble)	Interrupteur à pression d'air électronique	2519926
EC Drain	Coffret de commande Sanitson P. 204 0,5 T4	2523489
YN3100 M	Coffret de commande monophasé 1 pompe	2522869
YN3100 T4	Coffret de commande triphasé 1 pompe	2522870
YN3200 M	Coffret de commande monophasé 2 pompes	2522871
YN3200 T4	Coffret de commande triphasé 2 pompes	2522872
Vanne d'arrêt	G 1 1/2"	2525174
	G 2"	2525175
	G 2 1/2"	2525176

*Si le Sanitson Premium est au dessus de l'arrivée des effluents.

• Raccordement à brides pour relier le SANITSON Premium domestique à un tuyau PE / PVC pression

Ø extérieur 50 x 50	2525171
Ø extérieur 50 x 63	2525172
Ø extérieur 63 x 63	2525173
Ø extérieur 63 x 75	2525174

• Raccordement à brides pour relier le SANITSON Premium professionnel à un tuyau PE / PVC pression

Ø extérieur de 1 1/2" (IG) à 50mm	2505044
Ø extérieur de 1 1/2" (IG) à 63mm	2505045
Ø extérieur de 2" (IG) à 63mm	2505045
Ø extérieur de 2" (IG) à 75mm	2525169
Ø extérieur de 2 1/2" (IG) à 75mm	2525170

PARTICULARITES

a) Électrique

- Monophasé M-230 V-50 Hz avec condensateur de démarrage inclus dans la pompe pour le SANITSON Premium avec Mini SVO204-M, SVO205-M/206-M, SCA 205/206 et Mini-SDL
- Triphasé T4 – 400 V-50 Hz

b) Installation

- Connecter au réseau de collecte avec tube rigide pour le refoulement et tuyau PVC Ø 100mm pour l'arrivée de effluents et l'évent. Attention aux normes en vigueur.

c) Emballage

- sur palette

d) Maintenance

- Vérifier que le produit n'a pas besoin d'un rapide nettoyage (blocage du flotteur)
- Conseil S.A.V. : effectuer une visite annuelle préventive de la station par nos techniciens.

ACCESSOIRES FOURNIS

- Platines anti-flottaison avec vis auto-foreuses pour attache de la cuve et vis + cheville béton pour le sol + collier de serrage.
- Manchon caoutchouc DN40 pour raccordement multi-matière au refoulement + collier de serrage.
- Manchon tube armé pour raccordement pompe à main
- Prise normalisée mono
- Trépanneuse Ø124 mm avec forêt pour perçage d'arrivée des effluents
- Joint Ø110mm pour arrivée des effluents + collier de serrage.
- Support intégré pour la mise en place de la régulation de niveau.

ACCESSOIRES

- Tubes PVC hors fournitures Salmson

- Alarme sonore de trop plein pour SANITSON Premium 1 Pompe
ALARMSON : Réf. 4051111
ALARMSON-S : Réf. 4051114



- Interrupteurs à flotteur
NIVO430X1-10M-ECOLO : Réf. 4027319
NIVO430X1-20M-ECOLO : Réf. 4027320

- Pompe à main à diaphragme d'urgence pour eaux usées (SANITSON-Premium 1 et 2 pompes) : Réf. 2060166

- Kit pompe à main pour SANITSON Premium 2 pompes : Réf. : 65959

