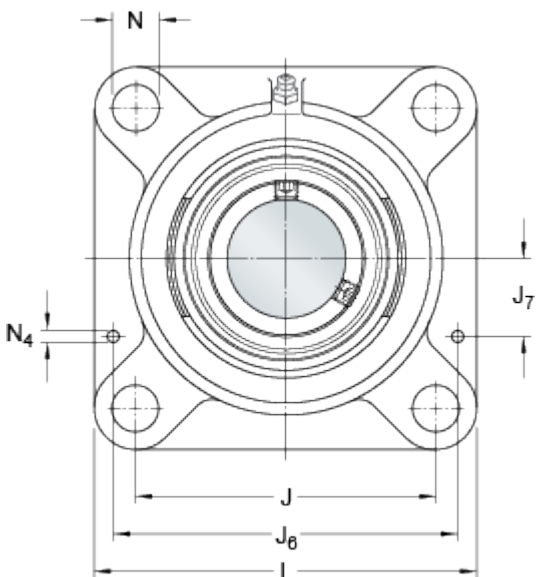
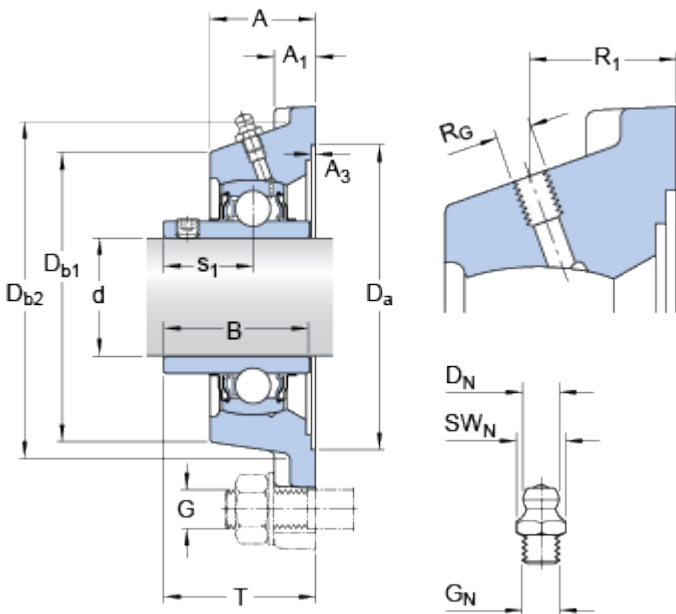


FYJ 90 TF

Matériau du palier

Cast iron

Dimensions



d	90	mm
A	63.5	mm
A ₁	23	mm
A ₃	H14 3.2	mm
B	89	mm
D _a	H11 193.7	mm
D _{b1}	187	mm
D _{b2}	201	mm
J	187	mm
L	235	mm
N	23	mm
s ₁	54	mm
T	94	mm

Trou fileté

R _G	1/4-28 UNF	
R ₁	40	mm

Raccord de graissage

D _N	6.5	mm
SW _N	7	mm
G _N	1/4-28 SAE-LT	

Pieds de centrage

J ₆	207	mm
J ₇	52.5	mm
N ₄	4	mm

Données de calcul

Charge dynamique de base

C

95.6

kN

Charge statique de base	C_0	72	kN
Limite de fatigue	P_u	2.7	kN
Vitesse limite		2000	r/min
(with shaft tolerance h6)			

Masse

Masse du palier complet		10.6	kg
-------------------------	--	------	----

Informations de montage

Filetage vis de blocage	G_2	M12x1.5	
Taille de clé hexagonale pour vis de blocage	N	6	mm
Couple de serrage recommandé pour la vis de blocage		28.5	N·m
Diamètre recommandé des boulons de fixation, mm	G	20	mm
Diamètre recommandé des boulons de fixation, en pouces	G	0.75	in

Produits associés

Palier		FYJ 518	
Roulement		YAR 218-2F	